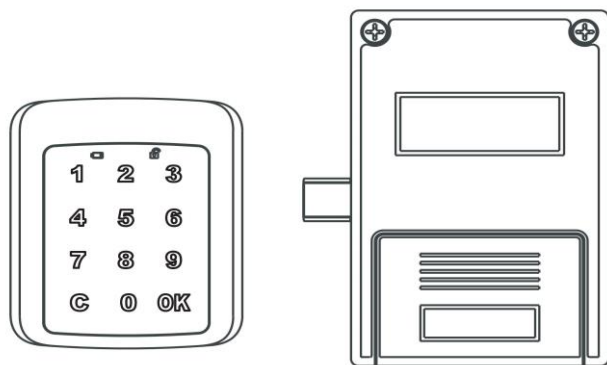
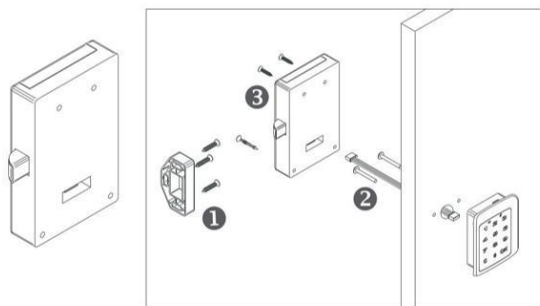


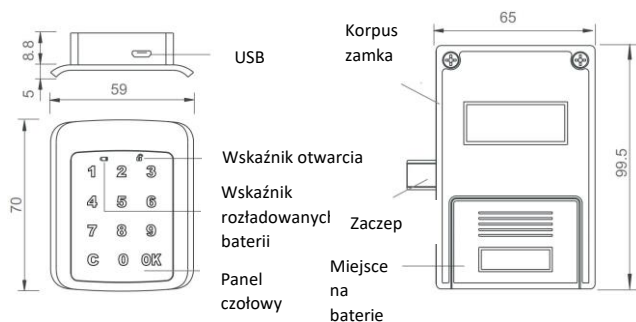
Instrukcja użytkownika



Schemat instalacji



Opis zamka



Korzystanie z zamka

Zamykanie i otwieranie:

Otwieranie:

- 1) Wprowadzamy **wyjściowy kod użytkownika** „1234+OK” albo **wyjściowy kod administratora** „4321+OK”
- 2) Odezwie się sygnał dźwiękowy i zamek się otworzy
- 3) Po otwarciu na klawiaturze zaświeci się zielona lampka kontrolna zamka i zamek jest otwarty

Zamykanie:

- 1) Zamek zamknie się automatycznie po 5 sekundach

- Uwaga: w przypadku, gdy jest zadany błędny kod, sygnał dźwiękowy odezwie się 3x
- **Uwaga: jeżeli do otwarcia zostanie zastosowany kod administratora, to kod użytkownika zmieni się automatycznie na wyjściowy kod „1234”**

Ustawianie kodów

1) Zmiana kodów

Wprowadzamy kod użytkownika „1234+C” albo administratora „4321+C”. Odezwie się sygnał dźwiękowy i mignie wskaźnik otwarcia

Wprowadzamy nowy kod, naciskamy OK i po włączeniu sygnału dźwiękowego kod jest zmieniony.

- Uwaga: Kod musi mieć 4 – 15 cyfr, a kod użytkownika musi się różnić od kodu administratora
- Maksymalnie jest 1 kod administratora i 1 kod użytkownika

Tryby zamka:

- **Tryb FIX** - Zamek pamięta konkretne hasło → jest przeznaczony dla jednego konkretnego użytkownika.
- **Tryb FREE**- Zamek do przestrzeni publicznych, gdzie użytkownik wybiera hasło i po użyciu (otworzeniu) zamek jest zresetowany i przygotowany dla nowego użytkownika.
- **FAKE PIN** - Technologia, która umożliwia zapisać kod cyfrowy w postaci 15 elementowego szeregu liczbowego i tak zmylić ewentualnego złodzieja.

Ustawianie trybu free i hasła tymczasowego

Ustawianie trybu free

- 1) Wprowadzamy kod administratora + OK. Odezwie się sygnał dźwiękowy i wskaźnik otwarcia zaświeci się
- 2) Naciskamy i przytrzymujemy „OK” przez 2 sekundy, wskaźnik otwarcia miga
- 3) Zadajemy kod „44+OK”, po usłyszeniu sygnału dźwiękowego tryb free jest aktywowany.
W skrócie: *kod admin + OK + OK (2 sekundy) + 44 + OK*

Ustawianie kodu tymczasowego

- 1) Zadajemy kod, który musi mieć 4 – 15 cyfr
- 2) Naciskamy OK, wskaźnik otwarcia zaświeci się i ustawienie kodu tymczasowego jest zapamiętane, zamek zamyka się do trybu użytkownika
- 3) Po ponownym wprowadzeniu kodu zamek otworzy się i jest przygotowany dla kolejnego użytkownika

Wyłączenie trybu free

- 1) Zadajemy kod administratora + OK. Odezwie się sygnał dźwiękowy i wskaźnik otwarcia zaświeci się
- 2) Naciskamy i przytrzymujemy „OK” przez 2 sekundy, wskaźnik otwarcia miga
- 3) Zadajemy kod „43+OK”, po usłyszeniu sygnału dźwiękowego tryb free jest deaktywowany.
W skrócie: *kod admin + OK + OK (2 sekundy) + 43 + OK*

Włączenie i wyłączenie funkcji fałszywego kodu (Fake Pin)

- 1) Zadajemy kod administratora + OK. Odezwie się sygnał dźwiękowy i wskaźnik otwarcia zaświeci się
- 2) Naciskamy i przytrzymujemy „OK” przez 2 sekundy, wskaźnik otwarcia miga
I znowu naciskamy OK. Zadajemy kod „42+OK”, po usłyszeniu sygnału dźwiękowego fałszywy kod jest aktywny
- 3) Aby wyłączyć fałszywy kod powtarzamy kroki 1 – 3, ale zamiast kodu do włączenia „42+OK”, zadajemy „41+OK”.

W skrócie zał. fake pin : *kod admin + OK + OK (2 sekundy) + 42 + OK*

- Uwaga: funkcja fałszywego kodu oznacza, że można wprowadzić jakąkolwiek cyfrę przed albo po wprowadzeniu prawdziwego kodu, aby zapobiec ujawnieniu prawdziwego kodu. Maksymalna długość kodu wynosi 16 cyfr.

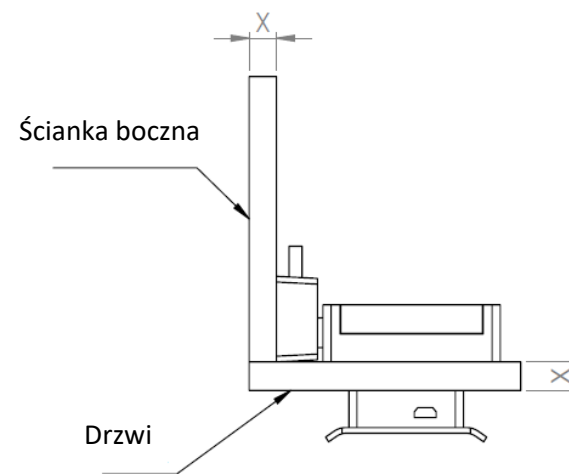
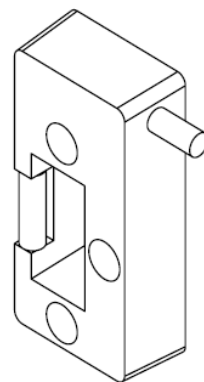
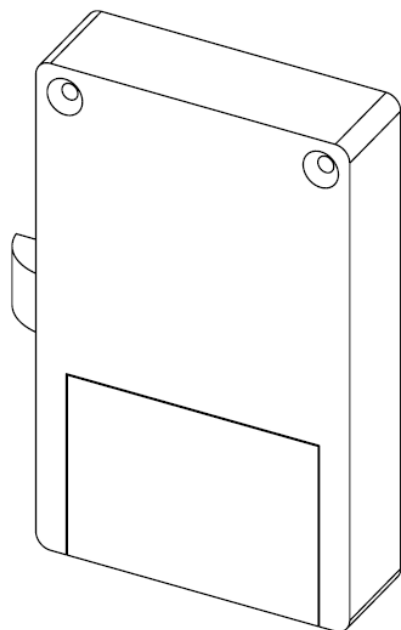
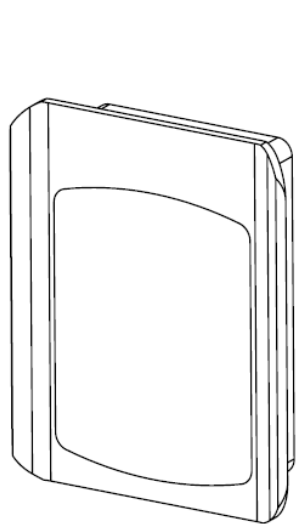
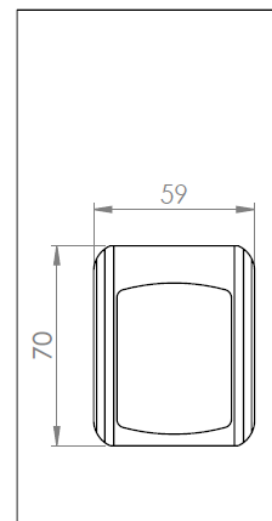
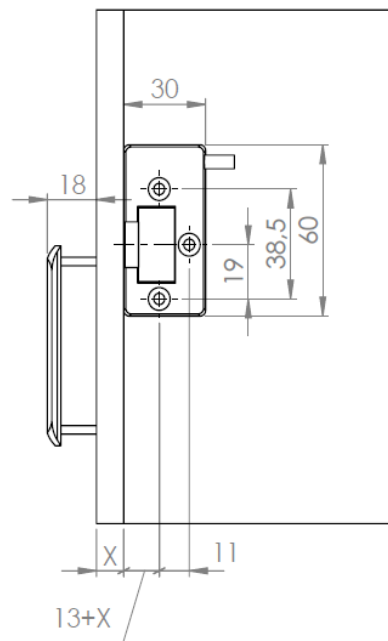
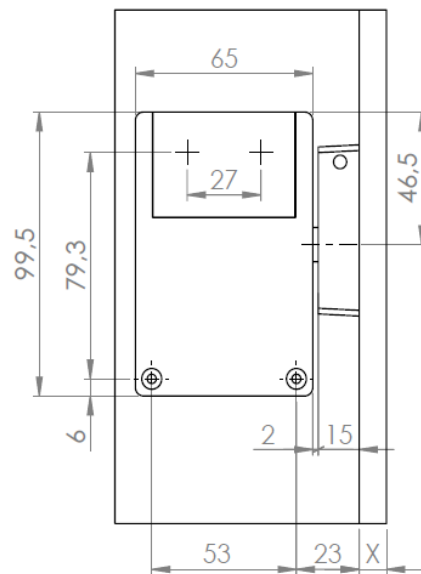
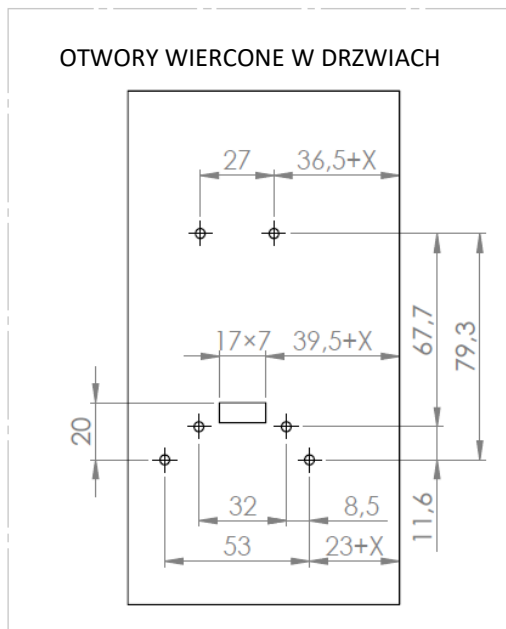
Opis następnych funkcji:

- 1) Dekodowanie
 - Jeżeli zapomnimy hasło, możemy wysłać do dostawcy numer zamka, który jest podany na korpusie zamka albo skorzystać z klucza USB. Kody zmienią się na wejściowy administratora 4321 i użytkownika 1234
- 2) Automatyczny alarm
 - W przypadku, gdy zada się 4x błędny kod, włączy się alarm i na około 1 minutę zamek będzie zablokowany
- 3) Sygnalizacja rozładowania baterii
 - Jeżeli zaświeci się wskaźnik rozładowania baterii, wymieniamy je jak najszybciej. W przeciwnym razie zamek przestanie działać

Rozwiązywanie problemów:

Problem	Możliwa przyczyna problemu	Rozwiązanie problemu
Przy zadawaniu kodu 2x odzywa się sygnał dźwiękowy, a wskaźnik rozładowanych baterii świeci się	Rozładowane baterie	Wymiana baterii
Przy zadawaniu kodu 2x odzywa się sygnał dźwiękowy, wskaźnik rozładowanych baterii świeci i zamka nie można otworzyć	Zaczep jest w niewłaściwym położeniu	Przesunięcie zaczepu we właściwe położenie
Przy dotykaniu przycisków nie odzywa się żaden dźwięk, a zamek można otworzyć	Sygnalizator dźwiękowy jest rozbity	Wymiana sygnalizatora akustycznego

Instrukcja montażu



X = GRUBOŚĆ DRZWI I ŚCIANKI BOCZNEJ