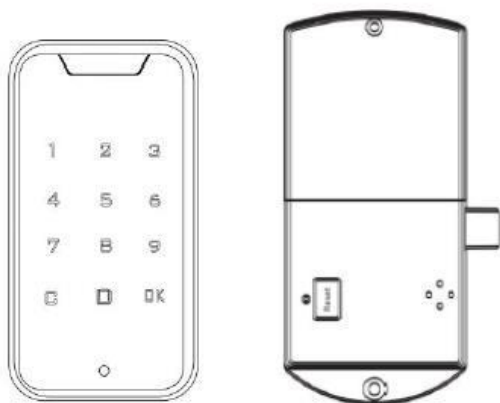
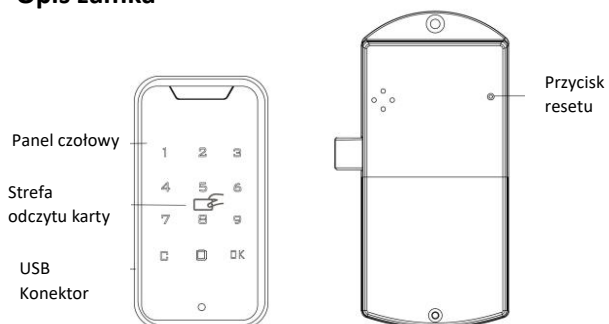


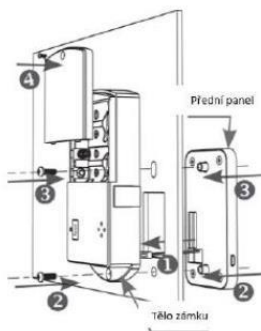
Instrukcja użytkownika



Opis zamka



Schemat instalacji



Parametry techniczne

Odległość karty od strefy odczytu	5 – 10 mm	Liczba kart administratora	maks. 3
Temperatura pracy	-20 ~ +55°C	Liczba kart użytkownika	maks. 27
Wilgotność robocza	10 ~ 85% RH	Liczba haseł administratora	1
Temperatura składowania	- 40 ~ +55°C	Liczba haseł użytkownika	1
Prąd w stanie spoczynku	<20 μA	Prąd podczas działania	<120 mA
Zasilanie	4 baterie AA 1,5V	Żywotność baterii	1 rok

Korzystanie z zamka

Zamykanie i otwieranie:

Otwieranie:

- 1) Wprowadzamy podstawowy kod użytkownika „1234+OK” albo podstawowy kod administratora „4321+OK”
- 2) Odezwie się sygnał dźwiękowy
- 3) Kiedy zaświeci się sygnalizator otwarcia, zamek będzie otwarty

Zamykanie:

- 1) Zamek zamknie się automatycznie po 5 sekundach
 - Uwaga: w przypadku, gdy jest zadany błędny kod, sygnał dźwiękowy odezwie się 3x, a po czasie 1 minuty zamek zostaje zablokowany

Ustawianie kodów

- 1) Zmiana kodu administratora

Zadajemy istniejący kod administratora „4321+C”. Sygnał dźwiękowy odezwie się, a wskaźnik otwarcia miga

Zadajemy nowy kod administratora, naciskamy OK i po usłyszeniu sygnału dźwiękowego kod jest zmieniony.

W skrócie: kod *admin.* + C + *nowy kod* + OK

- Uwaga: kod musi mieć 4 – 15 cyfr.

- 2) Zmiana kodu użytkownika

Zadajemy istniejący kod użytkownika „1234+C”. Sygnał dźwiękowy odezwie się, a wskaźnik otwarcia miga

Zadajemy istniejący kod użytkownika, naciskamy OK i po usłyszeniu sygnału dźwiękowego kod jest zmieniony.

W skrócie: kod użytkownika + C + *nowy kod* + OK

- Uwaga: kod musi mieć 4 – 15 cyfr.

Ustawienia kart

1) Ustawienie karty administratora

Zadajemy aktualne hasło administratora, naciskamy „C”, sygnał akustyczny odzywa się, a wskaźnik otwarcia miga. Przykładamy kartę do strefy odczytu. Sygnał akustyczny odzywa się i przykładamy kartę do strefy odczytu. Karta jest teraz ustawiona jako karta administratora.

2) Ustawienie karty użytkownika

Przykładamy aktualną kartę administratora do strefy odczytu, sygnał akustyczny odzywa się, a wskaźnik otwarcia świeci. Ponownie przykładamy kartę administratora, a wskaźnik otwarcia miga. Przykładamy jakąkolwiek inną kartę, którą chcemy ustawić do strefy odczytu. Karta jest teraz ustawiona jako karta użytkownika.

W skrócie: przykładamy 2x kartę administratora + nową kartę użytkownika

3) Skasowanie karty administratora

To wykonuje się tylko resetowaniem do ustawień wyjściowych. Patrz rozdział Opis kolejnych funkcji, punkt 2). W przypadku utraty karty, nie można jej skasować inaczej, jak tylko wprowadzić zamek do ustawień fabrycznych i wszystkie karty, administratorów jak i użytkowników, znowu ustawić.

4) Skasowanie jednej karty użytkownika

Aby skasować kartę trzeba mieć ze sobą odpowiednią kartę. Przykładamy aktualną kartę administratora do strefy odczytu, sygnał akustyczny odzywa się, a wskaźnik otwarcia świeci. Znowu przykładamy kartę administratora, a wskaźnik otwarcia miga. Ponownie przykładamy kartę administratora, a wskaźnik rozładowania baterii miga. Kartę, którą chcemy skasować przykładamy do strefy odczytu, a po usłyszeniu sygnału dźwiękowego karta jest skasowana.

W skrócie: *przykładamy 3x kartę admin, a potem kartę użytkownika do skasowania*

Zastosowanie karty do otwierania

- 1) Zbliżamy kartę do strefy odczytu zamka (Odzywa się długi sygnał dźwiękowy)
- 2) Jak tylko zaświeci się wskaźnik otwarcia, zamek automatycznie otworzy się.
 - Uwaga: jeżeli karta nie działa, sygnał dźwiękowy odzywa się 3x

Opis następnych funkcji

1) Dekodowanie

Jeżeli zapomnimy kodu użytkownika, to możemy użyć kod administratora do resetu kodu użytkownika. Po poprawnym użyciu hasła administratora hasło użytkownika zmieni się automatycznie na „1234“

2) Resetowanie do ustawienia wyjściowego

Naciskamy i przytrzymujemy przycisk RESET przez 1 sekundę, po sygnale dźwiękowym wszystkie kody i hasła będą skasowane.

3) Zasilanie awaryjne

Jeżeli baterie są rozładowane, to można podłączyć przewód USB do zewnętrznego zasilacza

4) Alarm automatyczny

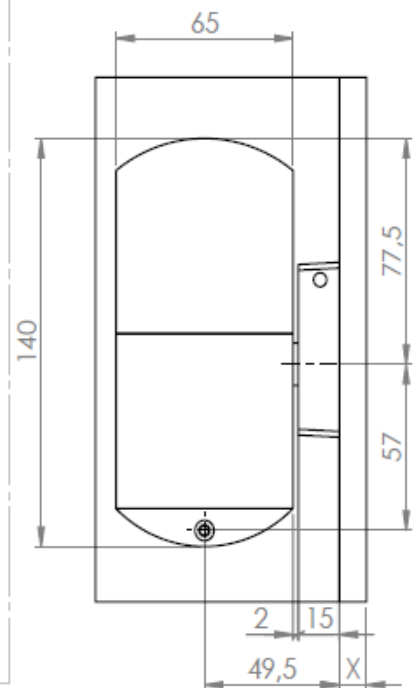
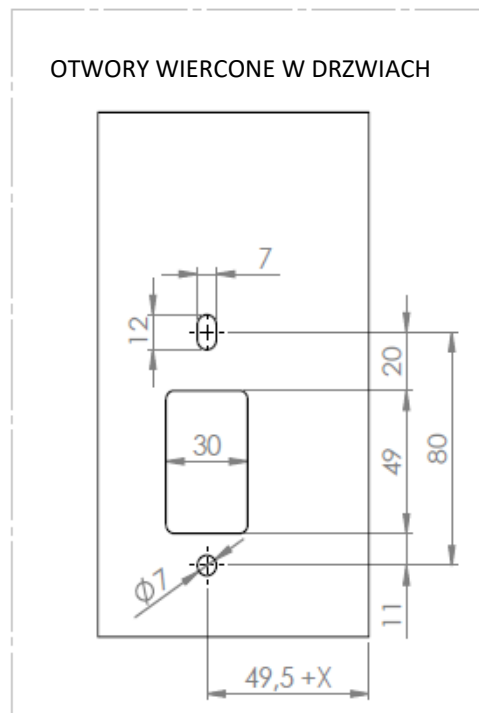
W przypadku, gdy wprowadzi się 4x błędny kod, rozlegnie się alarm i na 1 minutę zamek będzie wyłączony z użytkowania

5) Wskaźnik rozładowanych baterii

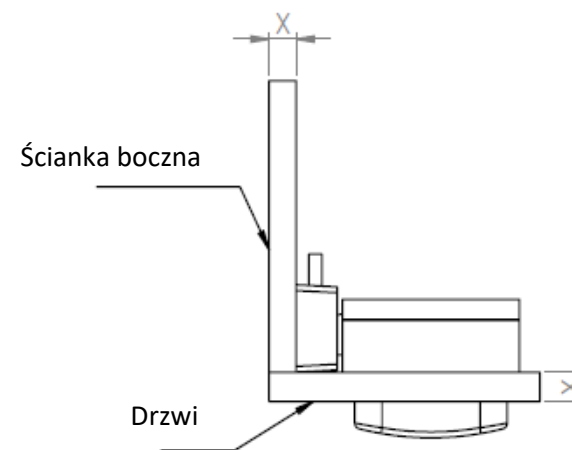
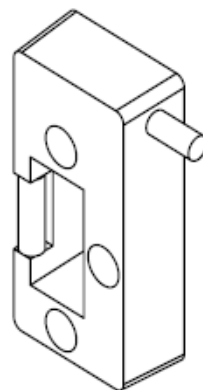
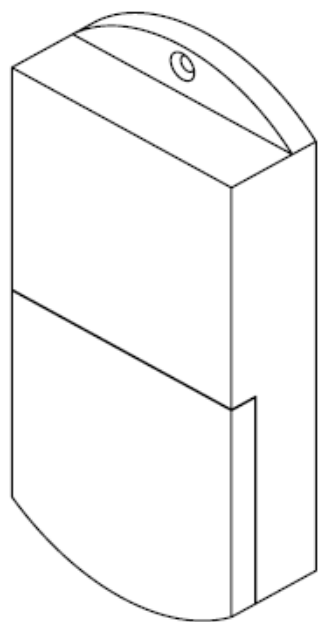
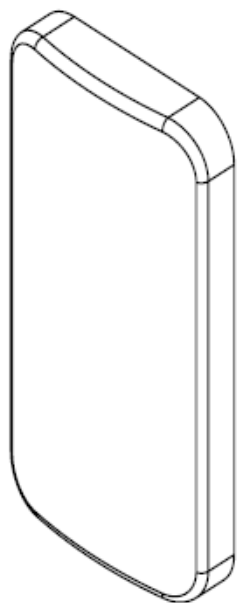
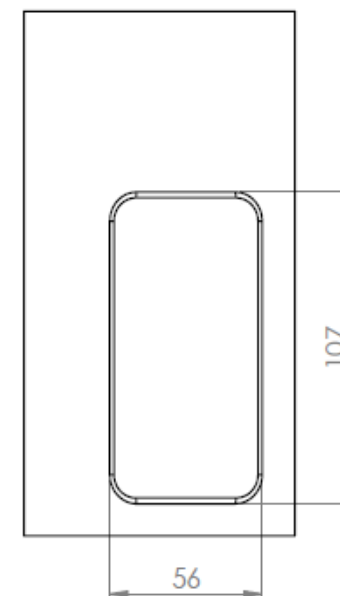
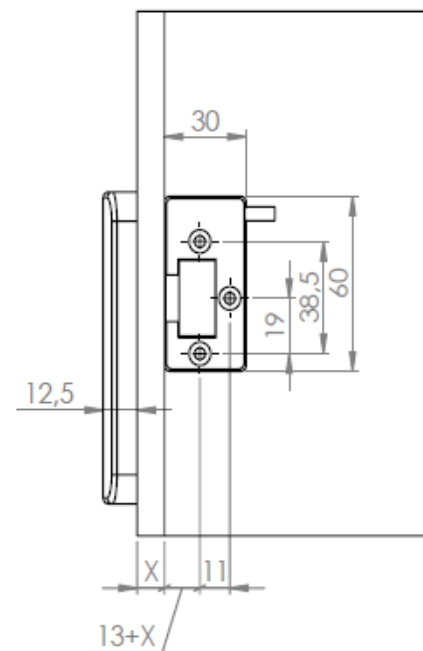
Jeżeli wskaźnik rozładowania baterii świeci, a sygnał akustyczny odezwie się 3x, trzeba będzie wymienić stare baterie na nowe

Rozwiązywanie problemów

Problem	Możliwa przyczyna problemu	Rozwiązanie problemu
Przy użyciu karty zamek nie otwiera się i sygnał dźwiękowy odzywa się 3x	Karta nie była sprawdzona	Sprawdź kartę
Przy zadawaniu kodu 2x odzywa się sygnał dźwiękowy, wskaźnik rozładowanych baterii świeci się	Rozładowane baterie	Wymiana baterii
Przy zadawaniu kodu 1x odzywa się sygnał dźwiękowy i zamka nie można otworzyć	Zaczep jest w niewłaściwym położeniu	Przesunięcie zaczepu we właściwe położenie
Przy dotykaniu przycisków nie odzywa się żaden dźwięk, a zamek można otworzyć	Sygnalizator dźwiękowy jest rozbity	Wymiana sygnalizatora akustycznego



Instrukcja montażu



X = GRUBOŚĆ DRZWI I ŚCIANKI BOCZNEJ