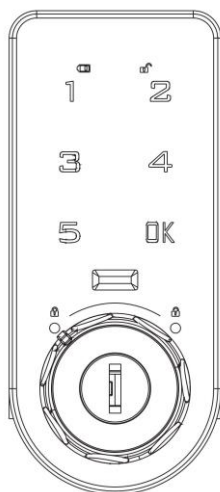
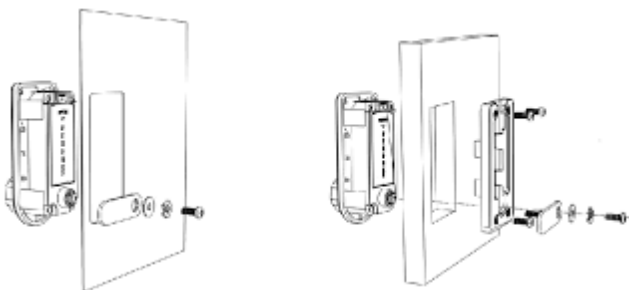


Instrukcja użytkownika

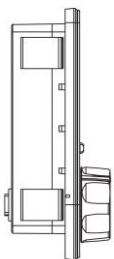


Schemat instalacji



Opis zamka

Panel czółowy



Wskaźnik otwarcia

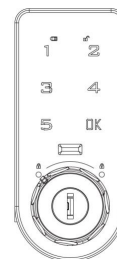


Wskaźnik rozładowania baterii

Korzystanie z zamka

Zamykanie i otwieranie:


Otwieranie:



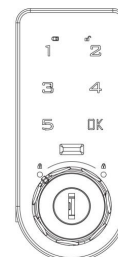
- 1) Wprowadzamy wyjściowe hasło użytkownika „1234+OK” albo wyjściowe hasło administratora „4321+OK”
- 2) Odezwie się sygnał dźwiękowy i zaświeci się wskaźnik otwarcia
- 3) Aby otworzyć zamek, w czasie 3 sekund przekręcamy pokrętko zgodnie z ruchem wskazówek zegara

Zamykanie:

- 1) Aby zamknąć zamek przekręcamy pokrętko przeciwnie do ruchu wskazówek zegara

- Uwaga: w przypadku zadania błędnego kodu sygnał dźwiękowy odezwie się 3x i na około 1 minutę zamek będzie zablokowany
- Uwaga: po zadaniu kodu administratora kod użytkownika resetuje się na „1234”
- Uwaga: jeżeli zaświeci się wskaźnik rozładowania baterii , wymieniamy baterie
- Uwaga: maksymalnie można zadać 1 kod administratora i 1 użytkownika

Zmiana i zapisywanie kodów



- 1) Zadajemy wyjściowy kod użytkownika „1234+OK” albo wyjściowy kod administratora „4321+OK”, sygnał dźwiękowy odezwie się, a wskaźnik otwarcia zaświeci.
- 2) Naciskamy i przytrzymujemy przycisk OK przez co najmniej 2 sekundy, wskaźnik otwarcia miga, wpisujemy nowy kod, naciskamy OK, a po sygnale dźwiękowym hasło zostanie zapisane.

- Uwaga: hasło musi zawierać 4-15 cyfr. Kod administratora i użytkownika nie może być jednakowy.

Ustawianie trybu FREE

Włączenie trybu FREE

- 1) Wprowadzamy kod administratora + OK. Odezwie się sygnał dźwiękowy i wskaźnik otwarcia zaświeci się
- 2) Naciskamy i przytrzymujemy „OK” przez 2 sekundy, wskaźnik otwarcia miga i znowu naciskamy OK
- 3) Zadajemy kod „44+OK”, po usłyszeniu sygnału dźwiękowego tryb free jest aktywowany.
W skrócie: *Admin + OK + OK (2 sekundy) + OK + 44 + OK*

Ustawianie kodu tymczasowego

- 1) Naciskamy OK, wskaźnik otwarcia miga
- 2) Zadajemy kod, który musi zawierać min. 4, a maks. 15 cyfr
- 3) Naciskamy OK i po sygnale dźwiękowym kod jest zapisany w pamięci
- 4) Ten kod jest ważny dla 1x zamknięcia, ewentualnie otwarcia i zamknięcia w przypadku zamkniętej szafki

UWAGA

- W przypadku niezadania tymczasowego kodu i zamknięcia zamka, można go otworzyć tak, że ustawiamy tymczasowy kod i otwieramy zamek.
- Wskaźnik zamka miga w przypadku zadanego kodu tymczasowego

Wyłączenie trybu FREE

- 1) Zadajemy kod administratora + OK. Odezwie się sygnał dźwiękowy i wskaźnik otwarcia zaświeci się
- 2) Naciskamy i przytrzymujemy „OK” przez 2 sekundy, wskaźnik otwarcia miga i znowu naciskamy OK
- 3) Zadajemy kod „43+OK”, po usłyszeniu sygnału dźwiękowego tryb free jest deaktywowany
W skrócie: *Admin + OK + OK (2 sekundy) + OK + 43 + OK*

Włączenie i wyłączenie funkcji fałszywego kodu

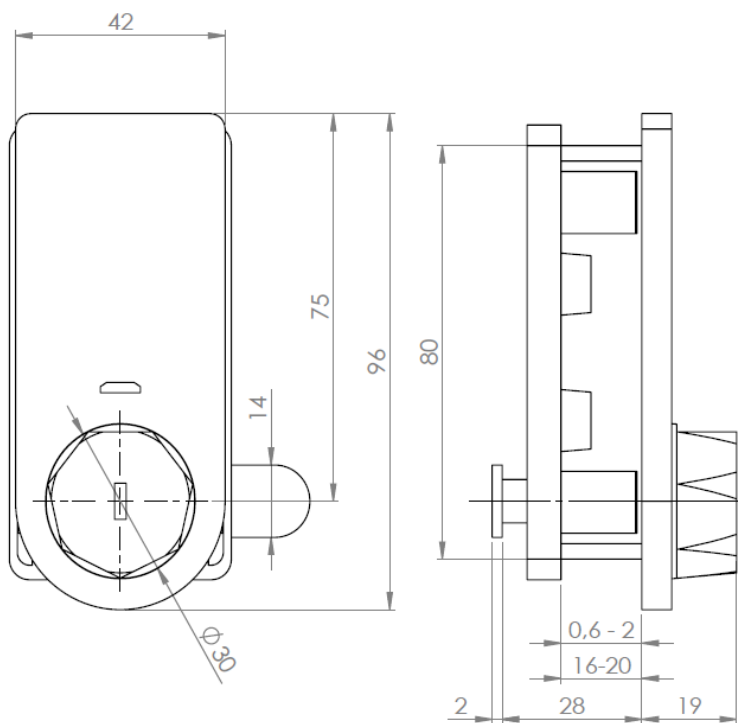
- 1) Zadajemy kod administratora + OK. Odezwie się sygnał dźwiękowy i wskaźnik otwarcia zaświeci się
 - 2) Naciskamy i przytrzymujemy „OK” przez 2 sekundy, wskaźnik otwarcia miga i znowu naciskamy OK
 - 3) Zadajemy kod „42+OK”, po usłyszeniu sygnału dźwiękowego fałszywy kod jest aktywny
 - 4) Aby wyłączyć fałszywy kod powtarzamy kroki 1 – 3, ale zamiast kodu do włączenia „42+OK” zadajemy „41+OK”.
W skrócie zał. fake pin Admin + OK + OK (2 sekundy) + OK + 42 + OK
- Uwaga: funkcja fałszywego kodu oznacza, że można wprowadzić jakąkolwiek cyfrę przed albo po wprowadzeniu prawdziwego kodu, aby zapobiec ujawnieniu prawdziwego kodu. Maksymalna długość kodu wynosi 16 cyfr.

Opis następnych funkcji

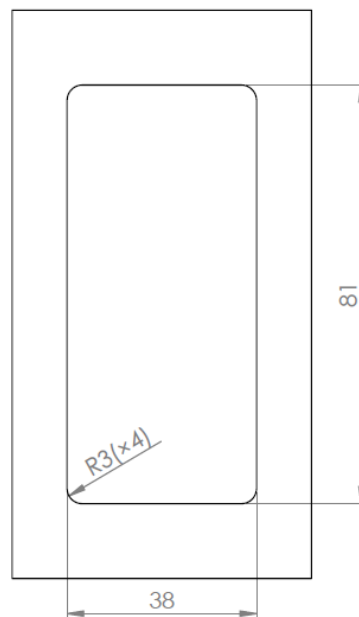
- 1) Restart do ustawień fabrycznych
 - Naciśnij na 2 sekundy przycisk reset.
- 2) Sygnalizacja rozładowania baterii
 - Jeżeli zaświeci się wskaźnik rozładowania baterii, wymieniamy je jak najszybciej. W przeciwnym razie zamek przestanie działać.
- 3) Automatyczny alarm włączy się po 4x zadaniu błędnego kodu.
- 4) Do otwierania awaryjnego stosuje się mechaniczny klucz laserowy.

Rozwiązywanie problemów

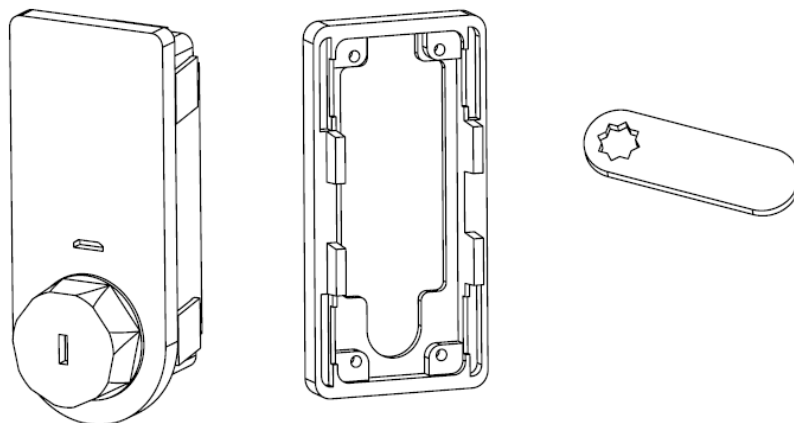
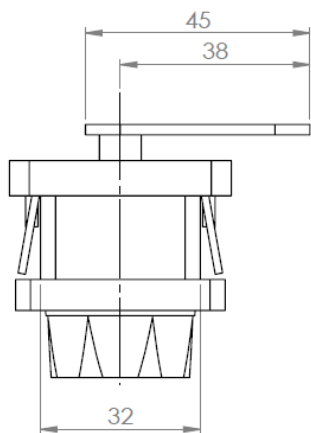
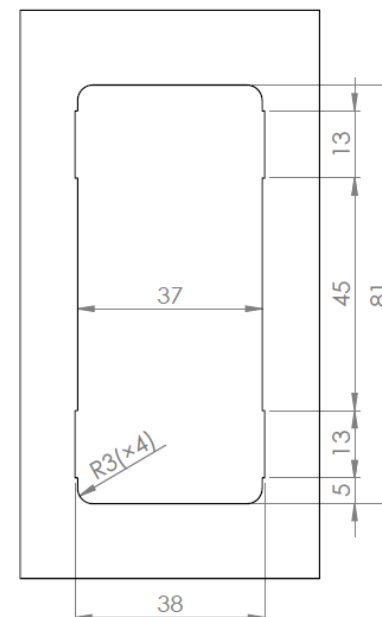
Problem	Możliwa przyczyna problemu	Rozwiązanie problemu
Przy zadawaniu kodu 2x odzywa się sygnał dźwiękowy	Rozładowane baterie	Wymiana baterii
Przy zadawaniu kodu 1x odzywa się sygnał dźwiękowy i zamka nie można otworzyć	Pokrętło sterujące jest w złym położeniu	Obrócić pokrętło sterujące
Przy naciskaniu cyfr nie odzywa się żaden dźwięk, ale zamek można otworzyć	Sygnalizator dźwiękowy jest rozbity	Wymiana sygnalizatora akustycznego



OTWORY WIERCONE W DRZWIACH
- O GRUBOŚCI 16-20 mm



OTWORY WIERCONE W DRZWIACH
W BLASZE O GRUBOŚCI 0,6 - 2 mm



Instrukcja montażu