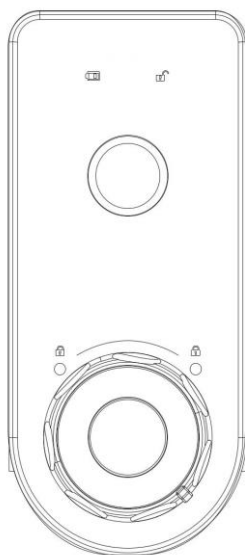


# Instrukcja użytkownika



## Opis zamka

Panel czołowy



Miejsce na baterie



Wskaźnik otwarcia

Wskaźnik rozładowania baterii

## Parametry techniczne

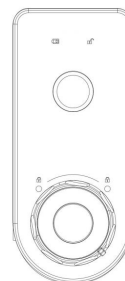
Czujnik odcisków palców	Optyczny czujnik odcisków palców	Liczba odcisków palców administratorów	maks. 2
Temperatura pracy	-20 ~ +55°C	Liczba odcisków palców użytkowników	maks. 8
Wilgotność robocza	10 ~ 85% RH	Prąd w stanie spoczynku	20 $\mu$ A
Temperatura składowania	- 40 ~ +55°C	Prąd podczas działania	130 mA
Zasilanie	2 baterie AA 1,5V	Żywotność baterii	1 rok

## Korzystanie z zamka

### Zamykanie i otwieranie

#### Otwieranie:

- 1) W celu sprawdzenia odcisku przykładamy palec do czujnika na czas 1 sekundy, następnie słychać sygnał dźwiękowy i zielona lampka otwarcia zapala się
- 2) Aby otworzyć zamek w czasie 3 sekund obracamy pokrętło zgodnie z ruchem wskazówek zegara



#### Zamykanie:

- 1) Aby zamknąć zamek obracamy pokrętło w kierunku przeciwnym do ruchu wskazówek zegara

- Uwaga: pamięć odcisków palców jest teraz pusta i każdy odcisk palca może otworzyć zamek
- Uwaga: w przypadku, gdy czujnik odcisku palca nie rozpozna odcisku wśród zapisanych w pamięci, 3x odezwie się sygnał dźwiękowy
- Uwaga: jeżeli zaświeci się wskaźnik rozładowanych baterii, wymieniamy baterie na nowe

## Zapisywanie odcisków palców

### 1) Ustawienie odcisku palca administratora



Do otworu do resetowania wkładamy spinacz biurowy i naciskamy reset, po usłyszeniu sygnału dźwiękowego i zapaleniu się wskaźnika otwarcia, zamek jest gotowy do ustawienia nowego odciska palca. 4x przykładamy palec do czujnika na czas 1 sekundy, następnie słychać sygnał dźwiękowy, a dane biometryczne zostają zeskanowane i zapisane. Jeżeli usłyszymy 2 krótkie sygnały dźwiękowe, to skanowanie nie powiodło się i powtarzamy je tak, że 4x zmieniamy położenie palca na czujniku. W przypadku poprawnego skanowania usłyszymy sygnał dźwiękowy. Czekamy kilka sekund, a po zgaśnięciu lampek sygnalizacyjnych odcisk będzie zapisany.

- Uwaga: odcisk palca użytkownika może dodać tylko administrator

### 2) Ustawienie odcisku palca użytkownika



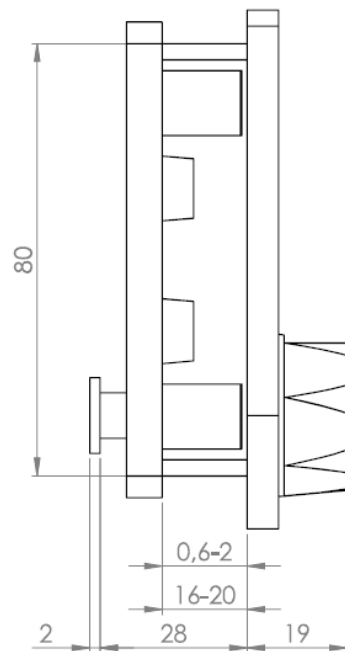
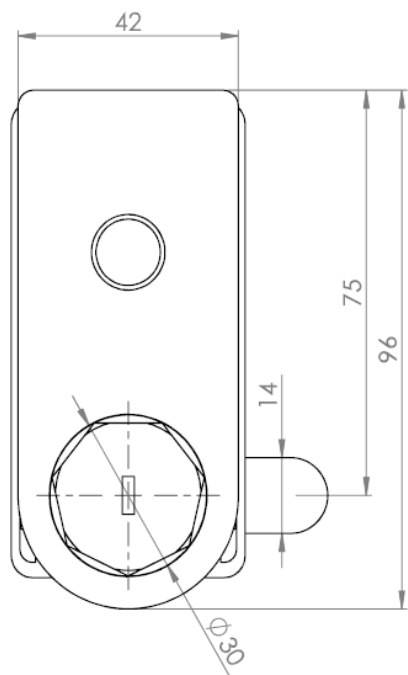
Przykładamy palec administratora do czujnika na czas 1 sekundy, następnie słychać sygnał dźwiękowy i wskaźnik otwarcia zapala się. Ponownie przykładamy palec administratora do czujnika na czas 1 sekundy, słychać sygnał dźwiękowy i wskaźnik otwarcia miga i już można dodawać odciski palców użytkowników. 4x przykładamy palec użytkownika do czujnika na czas 1 sekundy, następnie słychać sygnał dźwiękowy, odcisk palca zostaje zeskanowany i zapisany w pamięci. Jeżeli usłyszymy 2 krótkie sygnały dźwiękowe, to skanowanie nie powiodło się i powtarzamy je tak, że 4x zmieniamy położenie palca na czujniku. W przypadku poprawnego skanowania usłyszymy sygnał dźwiękowy. Czekamy kilka sekund, a po zgaśnięciu lampek sygnalizacyjnych odcisk będzie zapisany.

## Kasowanie wszystkich odcisków palców

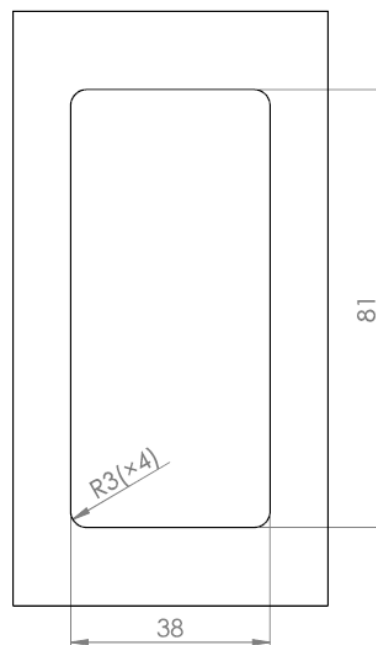
- 1) Do otworu do resetowania wkładamy spinacz biurowy i jeden raz naciskamy przycisk do kasowania. Usłyszymy sygnał dźwiękowy i zapali się wskaźnik otwarcia.
- 2) Ponownie naciskamy przycisk do resetowania. Usłyszymy sygnał dźwiękowy i zgaśnie wskaźnik otwarcia.
- 3) Do otworu do resetowania wkładamy spinacz biurowy, naciskamy i przytrzymujemy przycisk w czasie 3 sekund. Usłyszymy sygnał dźwiękowy i pamięć zamka zostanie skasowana. W ten sposób skasują się wszystkie zapisane odciski palców.

## Opis następnych funkcji

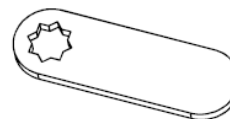
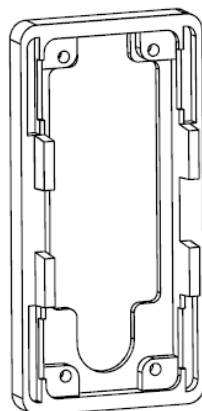
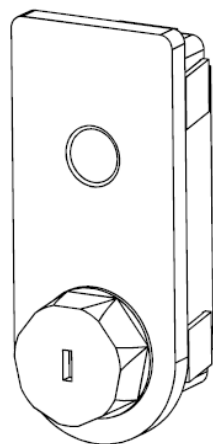
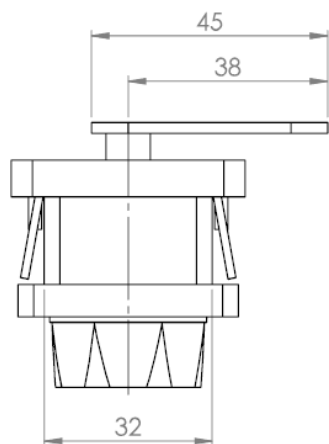
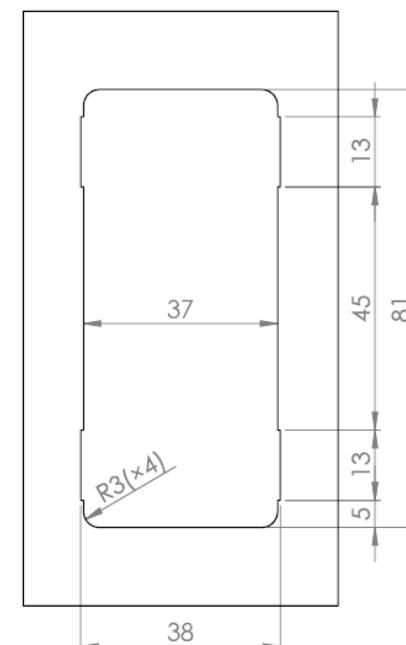
- 1) Wskaźnik rozładowania baterii
  - Jeżeli zaświeci się wskaźnik rozładowania baterii, wymieniamy baterie jak najszybciej. W przeciwnym razie zamek może przestać działać.
- 2) Zamka nie można zamknąć
  - Jeżeli zaświeci się wskaźnik rozładowania baterii i zamka nie można zamknąć, niezwłocznie wymieniamy baterie.
- 3) Klucz awaryjny
  - W przypadku, gdy zamek nie daje się otworzyć, można zastosować mechaniczny klucz awaryjny.



OTWORY WIERCONE W DRZWIACH  
- O GRUBOŚCI 16-20 mm



OTWORY WIERCONE W BLASZE-  
O GRUBOŚCI 0,6 – 2 mm



Instrukcja montażu