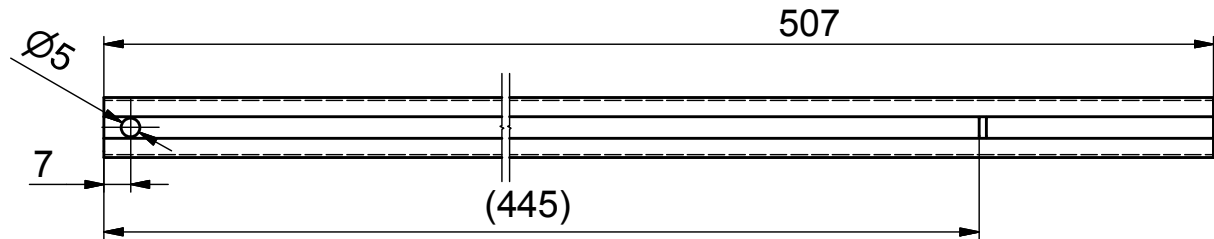
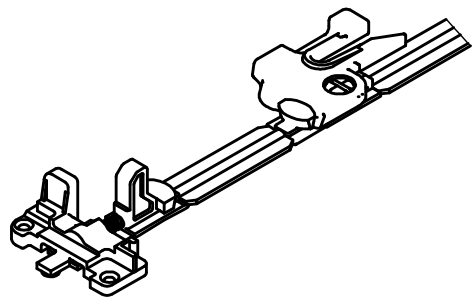
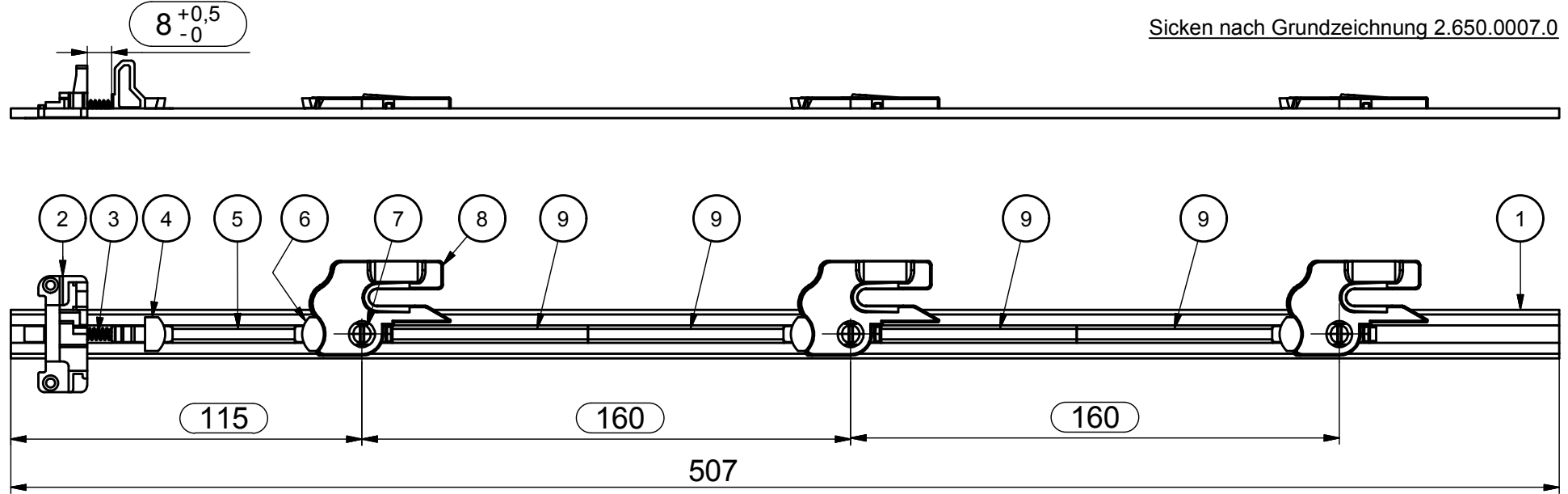


Sicken nach Grundzeichnung 2.650.0007.0



Stückliste				H - Z. Nr.: ohne	H-Teile-Nr.: ohne			Art.-Nr. 4383126411		Sachb. Vertrieb T. Hensel (THE)	
				LEHMANN [®] MARTIN LEHMANN GmbH & Co KG Postfach 2620, D-32383 MINDEN FAX (0571) 5999	Gez.	Datum	Name	Maßstab	Originalgröße	Allgemeintoleranz	europ. projection
Nr.	Stck.	Z. Nr.:	BEZEICHNUNG		07.10.2019	07.10.2019	Gritzan	1:2	A4	DIN ISO 2768-m	
1	1	265126411	C-Profil verzinkt		Konstr.	19.12.2018	Gritzan	Bezeichnung SVS 3 Länge 507 BBP (Orgasette +V)			
2	1	265002521	Sperrarm 2521	Schutzvermerk nach DIN 34 beachten "Copyright reserved"			265126411		18-2419-010		
3	1	2260003	Druckfeder H 003 (18mm) rot				Zeichnung Nr.		Entwicklungs Nr.		
4	1	265002080	Sperschuh 2080				Material		Abmessung	130	
5	1	265000640	Einlage 040				Klassifikation erfasst: Datum / Name		Gewicht in Gramm		
6	3	265002500	Sperrschieber 2500				Werkzeug Nr.		Demos/Danimex Kunde		
7	3	265002350	Aufnahme 2350						Werkzeugauslegung		
8	3	265001531	Sperrer 1531	Datum	Nr.	Änderungen	Gez.	Gep.			
9	4	265000590	Einlage 064								