

Přední díl se zásuvným prvkem

Výrobek

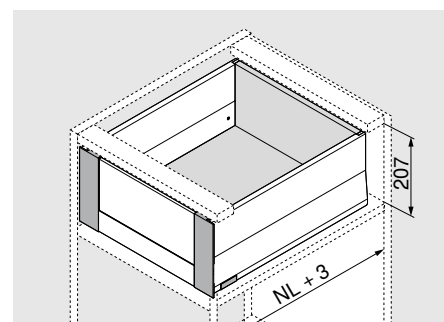


Ilustrační zobrazení s BOXCAP

Popis

- Vnitřní výsuv pro vysoký nebo nízký zásuvný prvek
- Přední díl i bočnice jsou vzájemně barevně sladěny
- U vnitřních výsuvů se SERVO-DRIVE pro MERIVOBX aktivuje pouze tahem

Potřebný prostor



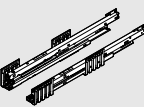
NL Jmenovitá délka

Informace k objednávání

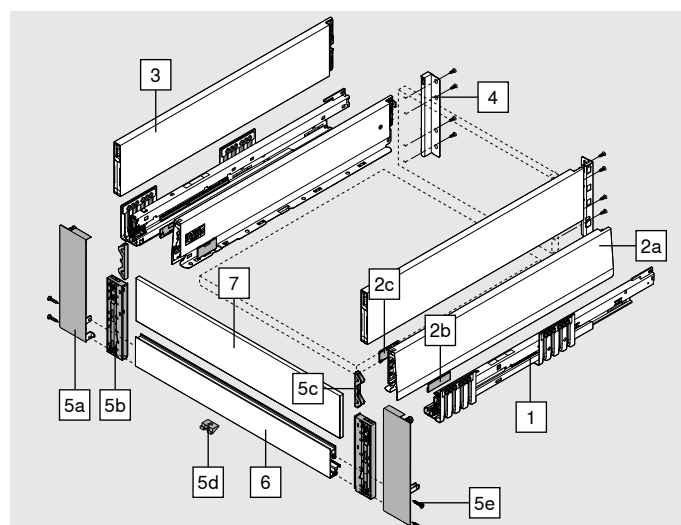
Doporučení k použití

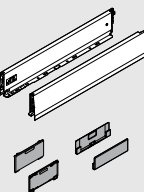
Všechny varianty vnitřního výsuvu jsou kombinovatelné se všemi variantami čelního výsuvu s výškou E. Objednávané komponenty naleznete na příslušné stránce. Nezbytné jsou veškeré komponenty, kromě čelního kování.

Čelní výsuv variabilně s relingem	28
Čelní výsuv variabilně s BOXCOVER	32
Čelní výsuv variabilně s BOXCAP	36

1	Korpusová lišta vlevo/vpravo		
	Jmenovitá délka NL (mm)	BLUMOTION*	
		40 kg	70 kg
	270	450.2701B	
	300	450.3001B	
	350	450.3501B	
	400	450.4001B	
	450	450.4501B	453.4501B
	500	450.5001B	453.5001B
	550	450.5501B	453.5501B
	600	450.6001B	453.6001B

* Vhodná pro SERVO-DRIVE a TIP-ON BLUMOTION



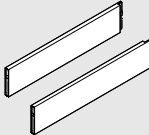

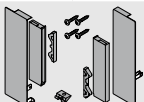
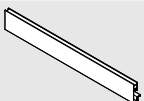
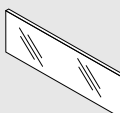
2	Sada bočnic			
	Výška bočnic (mm)	M	91	
	Jmenovitá délka NL (mm)			SW-M
	270			470M2702S
	300			470M3002S
	350			470M3502S
	400			470M4002S
	450			470M4502S
	500			470M5002S
	550			470M5502S
	600			470M6002S

Složení:

2a	1 x	Bočnice vlevo/vpravo
2b	2 x	Prvek s raženým logem Blum, od 1000 ks s individuálním potiskem
2c	2 x	Krytky

Přední díl se zásuvným prvkem




Informace k objednávání

	3 BOXCAP vlevo/vpravo					
	Materiál		Ocel			
	Jmenovitá délka NL (mm)		SW-M	IG-M	OG-M	
	270		ZL4.270S.E			
	300		ZL4.300S.E			
	350		ZL4.350S.E			
	400		ZL4.400S.E			
	450		ZL4.450S.E			
	500		ZL4.500S.E			
	550		ZL4.550S.E			
600		ZL4.600S.E				
	4 Držák zadní stěny vlevo/vpravo					
	Výška		Materiál		SW-M IG-M OG-M	
	E		Ocel		ZB4E000S	
	5 Sada předních dílů					
	Materiál		SW-M	IG-M	OG-M	
	Ocel		Z14.4ES1			
	Složení:					
5a	1 x	Upevnění čela vlevo/vpravo				
5b	1 x	Objímka/koncovka pro sklo vlevo/vpravo				
5c	2 x	Vyrovnávací díl pro přední díl s nízkým zásuvným prvkem				
5d	1 x	Držák/spojovací díl				
5e	4 x	Šrouby				
	6 Přední díl s drážkou					
	Materiál		SW-M	IG-M	OG-M	
	Hliník (Alu)		ZV4.1042NN			
Vhodný pro šířku korpusu až 1200 mm						
Ke zkrácení						
Přířez:		Světlá šířka korpusu LW - 126 mm				
	7 Zásuvný prvek ze skla (pro vnitřní výsuv vpředu)					
	Materiál		Barva		Nízký zásuvný prvek Vysoký zásuvný prvek	
	Sklo		Čirý			
	Síla (tloušťka) boční stěny korpusu (mm)					
	Šířka korpusu (mm)		15/16	18/19	15/16	18/19
	600		ZE4L464G	ZE4L458G	ZE4H464G	ZE4H458G
1200		ZE4L1064G	ZE4L1058G	ZE4H1064G	ZE4H1058G	
Složení:						
7	1 x	Zásuvný prvek ze skla				
U ostatních šířek korpusu KB zkrátte odpovídajícím způsobem nejbližší delší zásuvný prvek.						
Parametr pro zkrácení viz strana 47						

Přední díl se zásuvným prvkem

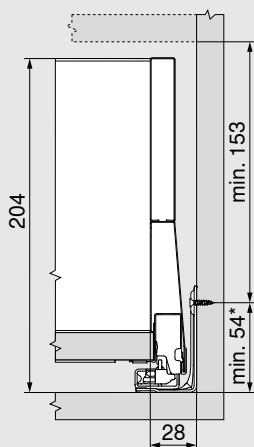
Informace k objednávání

Příslušenství

Vrut do dřevotřísky			
	Ø (mm)	Délka (m)	
	3.5	15	Pro spojení korpusové lišty s korpusem
	3.5	17	Pro montáž čela našroubováním
			609.1500
			609.1700
Upevňovací vruty (vruty s talířovou hlavou)			
	Ø (mm)	Délka (m)	Maximální výška hlavy vrutu: 2 mm
	3.5	15	Pro spojení držáku dřevěné zadní stěny s dřevěnou zadní stěnou a bočnice s dnem zásuvky
			61R.1500
Pro optimální výsledek zpracování doporučujeme u dřevěné zadní stěny a bočnice použít vruty s talířovou hlavou			
Eurošrouby			
	Ø (mm)	Délka (m)	
	6	14.5	Pro spojení korpusové lišty s korpusem
			661.1450.HG

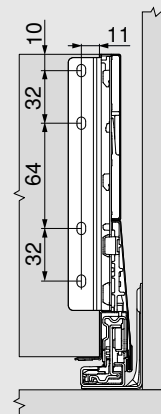
Plánování

Potřebný prostor v korpuse



* + 1 mm u instalace korpusové lišty před smontováním korpusu

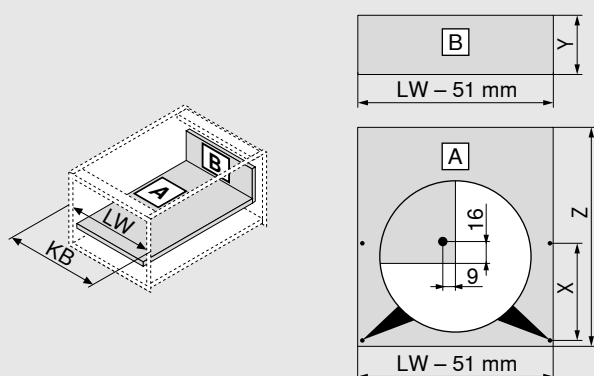
Konstrukční rozměry zadní stěny



Přední díl se zásuvným prvkem

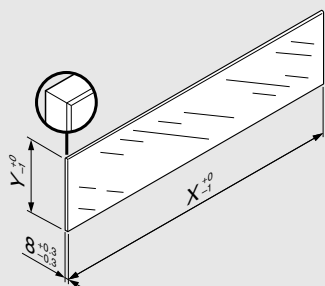
Plánování

Rozměry přířezů pro sílu dřevotřísky 16 mm



Dřevěná zadní stěna		Y (mm)
Výška		184
Dno zásuvky		Z (mm)
Délka		NL - 26
Pozice vyvrtaného otvoru pro dno zásuvky		
V případě použití vrutů s talířovou hlavou je možné předvrtání	NL (mm)	X (mm)
	270	128
	300	128
> 350	256	
KB	Šířka korpusu	
LW	Světlá šířka korpusu	
NL	Jmenovitá délka	

Přířez – zásuvný prvek



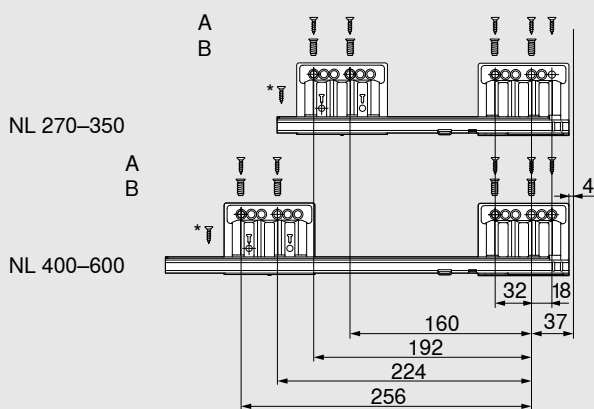
Zásuvný prvek	X (mm)	Y (mm)
Nízký	LW - 104	75
Vysoký	LW - 104	142.5

LW Světla šířka korpusu

V kombinaci s MERIVOBOX není na základě stanovených standardních měření ve smyslu normy (DIN EN 14749, vydání červen 2016) předepsána žádná „zkouška nárazem pro vertikální skleněné konstrukční součástky“. Pro splnění normy tudíž není požadováno speciální bezpečnostní sklo. Zpracování hrany představuje rovnou a plochou leštěnou hranu se zkosením 1 mm ± 0.5 mm.

Pozice pro našroubování korpusové lišty – 40 kg

Jmenovitá délka NL (mm)



A Vrut do dřevotřísky Ø 4 x 15 mm

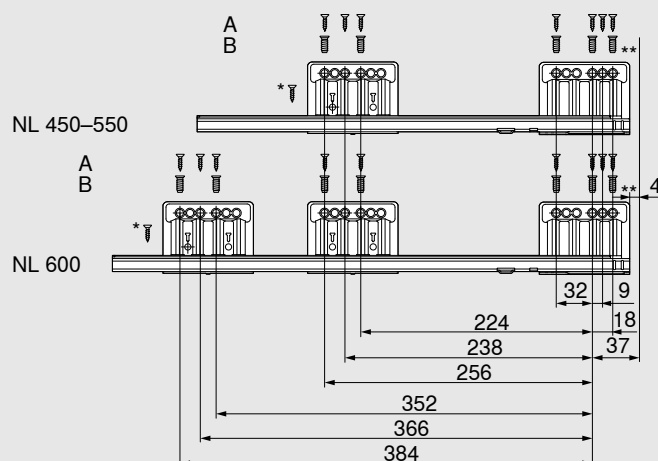
B Eurošrouby Ø 6 x 14.5 mm

* Pro zvýšení boční stability
Vrut do dřevotřísky Ø 4 x 15 mm

Světlá hloubka korpusu LT min. = jmenovitá délka NL + 3 mm

Pozice pro našroubování korpusové lišty – 70 kg

Jmenovitá délka NL (mm)



A Vrut do dřevotřísky Ø 4 x 15 mm

B Eurošrouby Ø 6 x 14.5 mm

* Pro zvýšení boční stability
Vrut do dřevotřísky Ø 4 x 15 mm** Pro vyšší vertikální stabilitu
Možnost nahradit vrutem do dřevotřísky Ø 4 x 15 mm

Světlá hloubka korpusu LT min. = jmenovitá délka NL + 3 mm