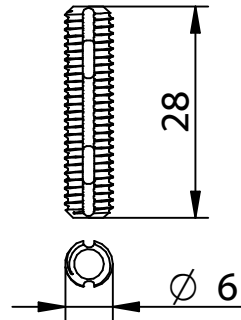
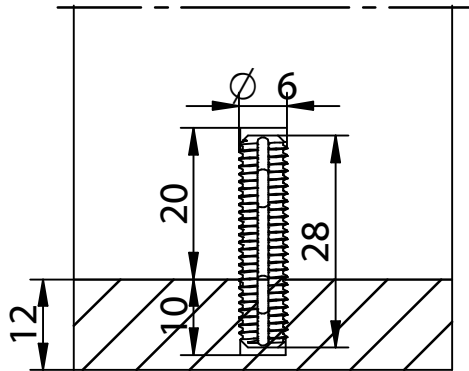


Montageanleitung KNAPP-DÜBEL 6x28, 8x36 und 8x50

Selbstspannende Dübelverbindung

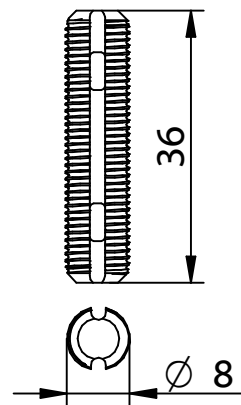
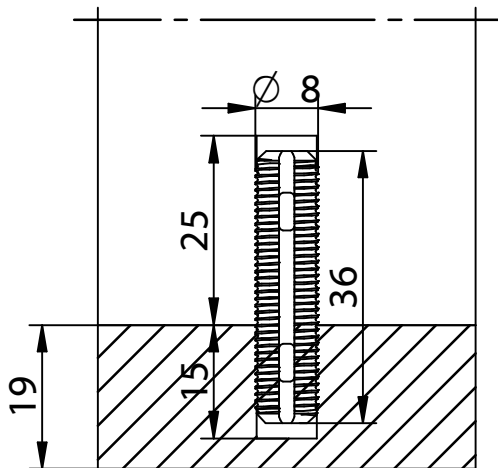
Art.Nr. K066, K067 und K169

KD 6x28 für Ø 6mm Dübelbohrungen



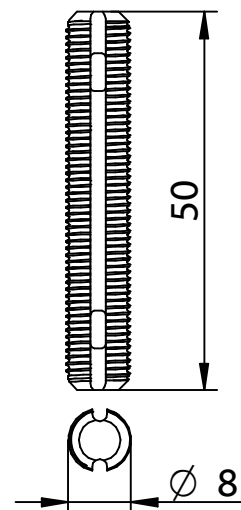
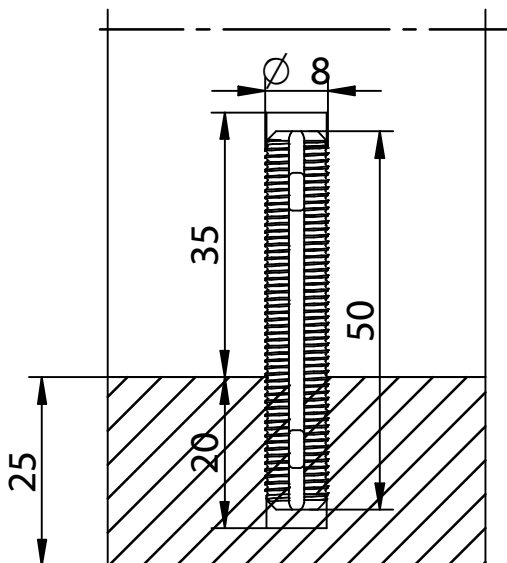
Art. Nr. K066

KD 8x36 für Ø 8mm Dübelbohrungen



Art. Nr. K067

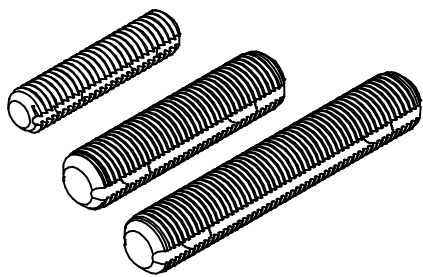
KD 8x50 für Ø 8mm Dübelbohrungen



Art. Nr. K169

Diese Zeichnung ist Eigentum der Knapp GmbH.

© Knapp GmbH. Alle Maße in mm - Irrtümer, Druckfehler und Änderungen, auch technische vorbehalten. VERSION 03 30.09.2020

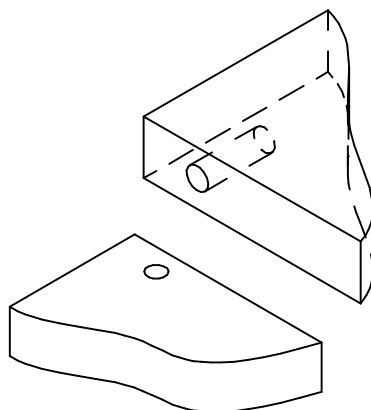


Montageanleitung KNAPP-DÜBEL 6x28, 8x36 und 8x50

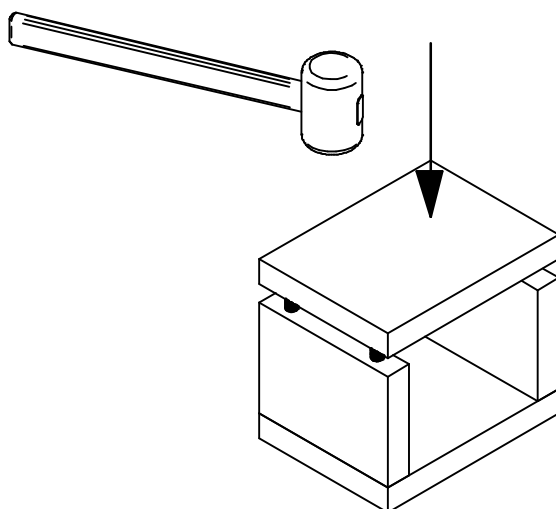
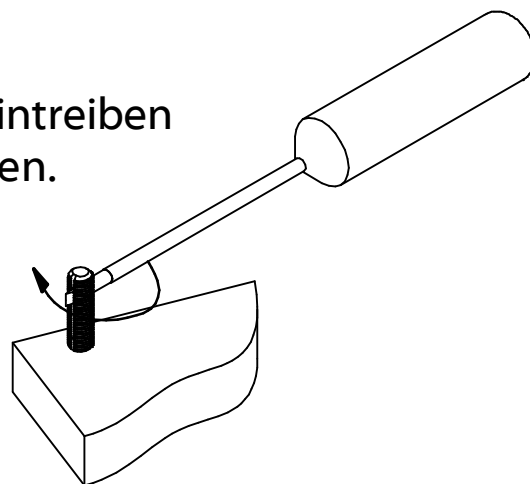
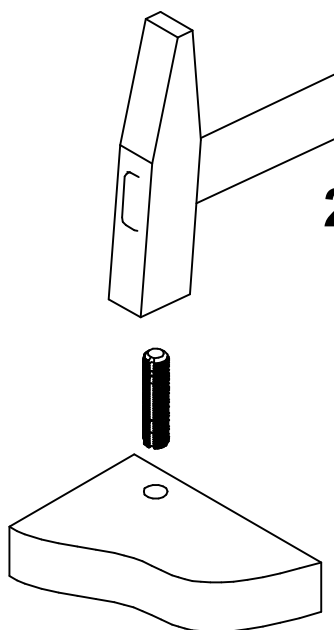
Selbstspannende Dübelverbindung

Art.Nr. K066, K067 und K169

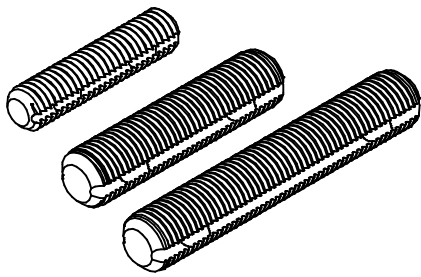
1. Dübellöcher vorbohren



2. KNAPP-DÜBEL eintreiben
oder einschrauben.



3. Möbelteile trocken oder mit Kleber zusammenstecken
und mit dem Gummihammer vormontieren, in der
Korpuspresse fugendicht verpressen.



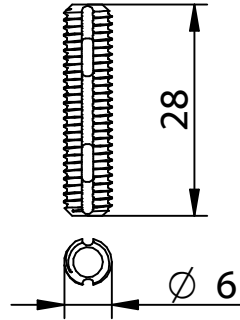
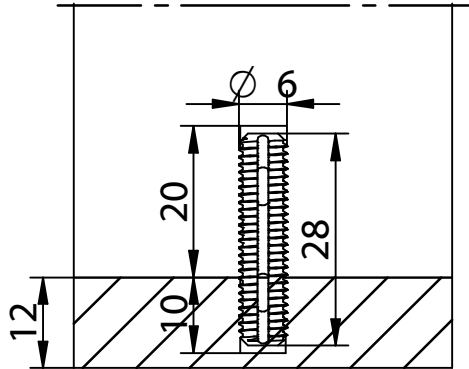
Construction Manual

KNAPP-DOWEL 6x28, 8x36 and 8x50

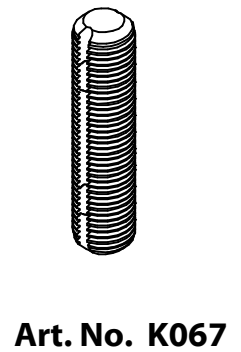
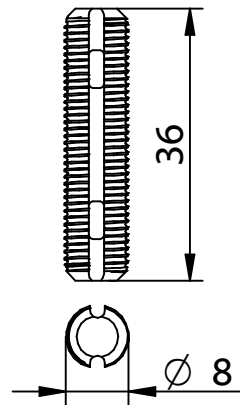
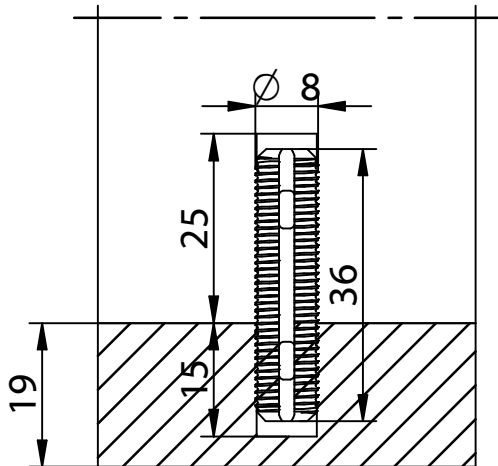
Self-tightening Dowel connection

Art.No. K066, K067 and K169

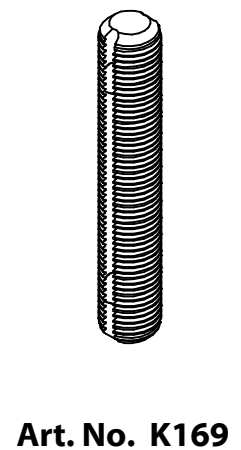
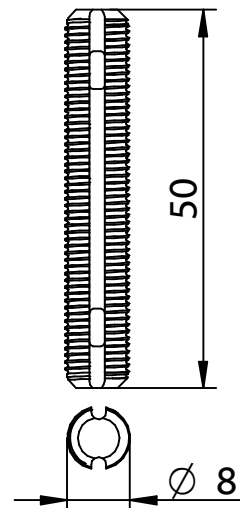
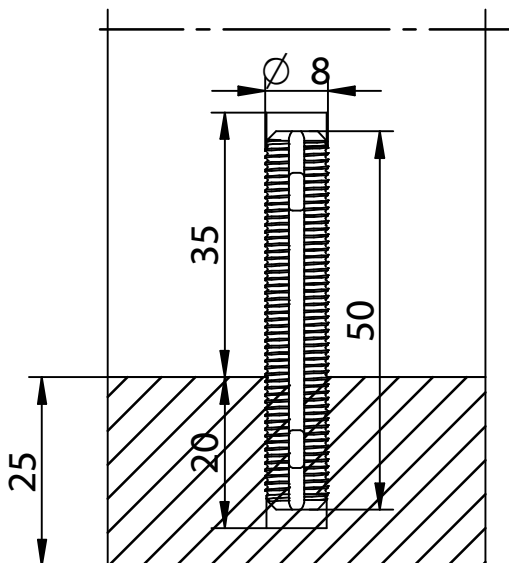
KD 6x28 for Ø 6mm Dowel Drillholes



KD 8x36 for Ø 8mm Dowel Drillholes

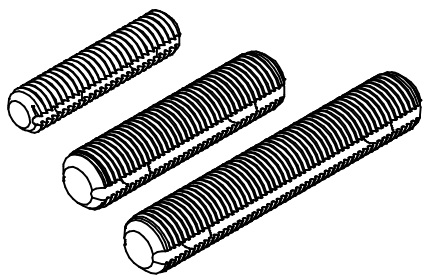


KD 8x50 for Ø 8mm Dowel Drillholes



This drawing is the exclusive property of Knapp GmbH.

© Knapp GmbH. All measures in mm - Errors excepted. VERSION 03 30.09.2020



Construction Manual

KNAPP-DOWEL 6x28, 8x36 and 8x50

Self-tightening Dowel connection

Art.No. K066, K067 and K169

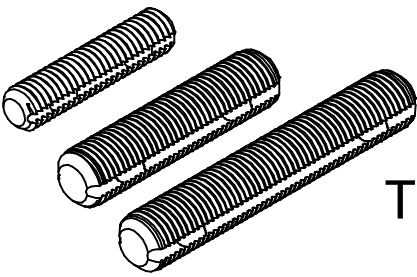
1. Drill with dowel inserting machine or dowel-jig

2. Knock or screw in KNAPP-DÜBEL .

3. Assemble furniture parts with rubber mallet or clamp until the joints are completely close.

This drawing is the exclusive property of Knapp GmbH.

© Knapp GmbH. All measures in mm - Errors excepted. VERSION 03 30.09.2020



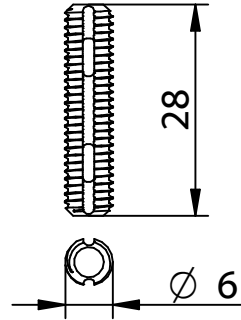
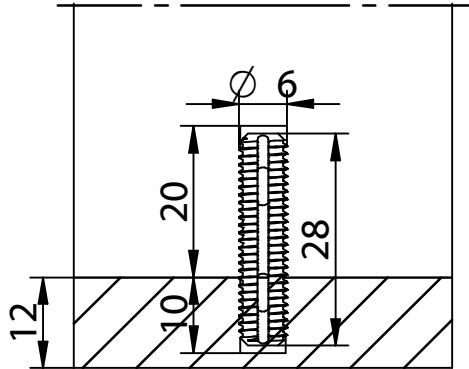
Notice de montage

TOURILLON KNAPP-KD 6x28, 8x36 et 8x50

Assembleur pour le meuble et la fenêtre

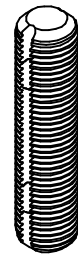
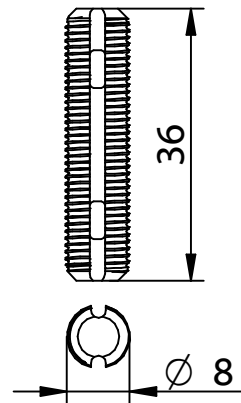
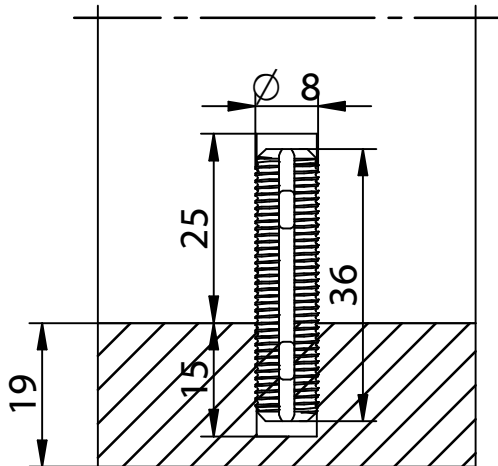
Réf. K066, K067 et K169

KD 6x28 perçage de tourillon Ø 6mm



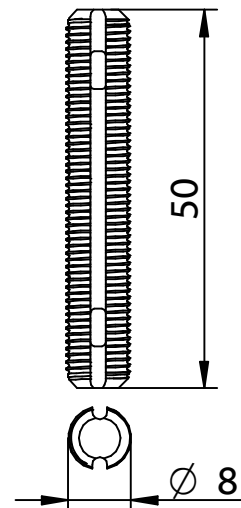
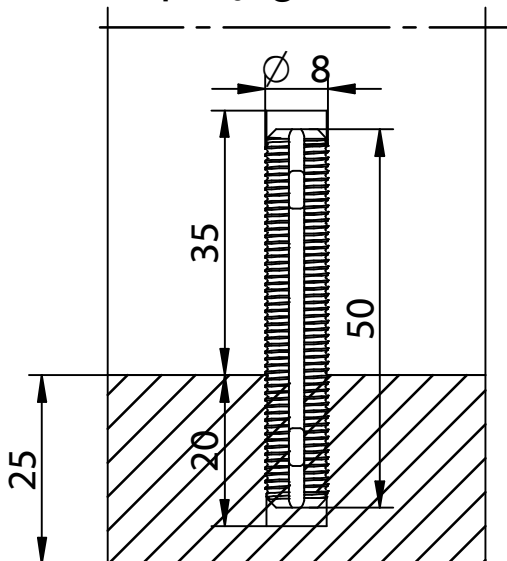
Réf. K066

KD 8x36 perçage de tourillon Ø 8mm

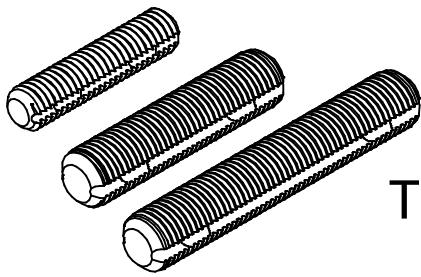


Réf. K067

KD 8x50 perçage de tourillon Ø 8mm



Réf. K169



TOURILLON KNAPP-KD 6x28, 8x36 et 8x50

Assembleur pour le meuble et la fenêtre

Réf. K066, K067 et K169

1. Effectuer les perçages des tourillons

2. Encoller à la colle blanche ou PU et insérer les Tourillons-KNAPP

3. Emboîter les pièces ensemble, les mettre sous presse ou serrer au serre-joint jusqu'à obtention de joints bien fermés