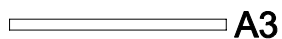
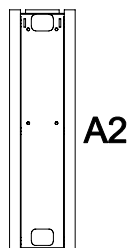
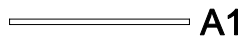


**A** stelaż biurka x 2 szt | steel legs x 2 pcs



**B** zaślepka x 4 szt | end plug x 4 pcs



**C** zaślepka x 4 szt | end plug x 4 pcs



**D** regulator x 4 szt | adjustable feet x 4 pcs



**E** śruba x 8 szt | screw x 8 pcs



**F** klucz imbusowy x 1 szt | allen key x 1 pc



**G** wkręt x 8 szt | sharp screw x 8 pcs



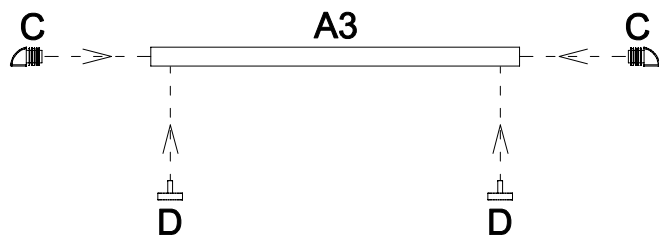
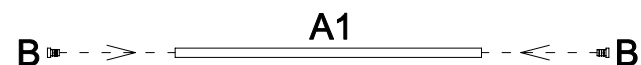
# INSTRUKCJA MONTAŻU | ASSEMBLY INSTRUCTION

## ST 202

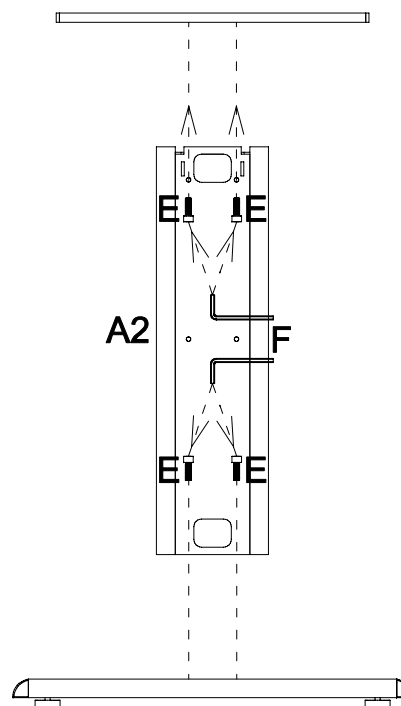


2019.08

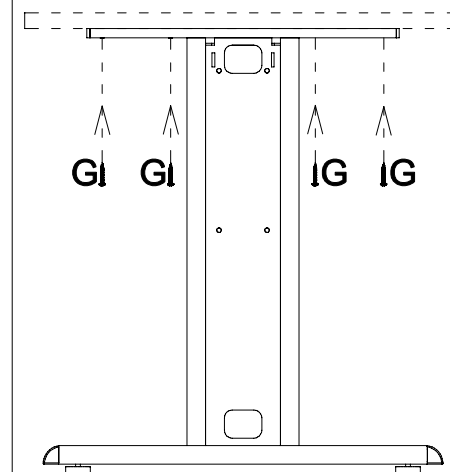
1



2



3



potrzebne narzędzia | necessary tools

