

- ▶ Manual
- ▶ Manuální nastavení výšky, zdvih 200 mm

Manual



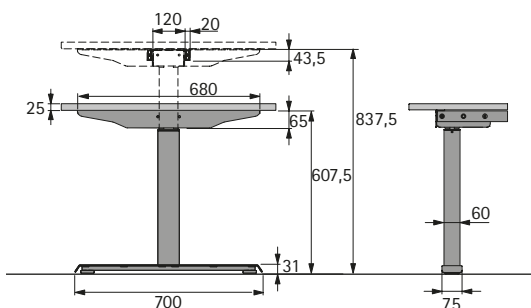
- ▶ Kompletní stolová podnož výškově seřiditelná
- ▶ Pro stolové desky 800 × 1200 - 2000 mm (hloubka × šířka)
- ▶ Manuální plynulé nastavení výšky pomocí seřizovacího šroubu 607,5 - 837,5 mm, zdvih 230 mm
- ▶ Traverza s nastavením šířky 1120 - 1900 mm
- ▶ Ocel, prášková barva, aluminium finiš

Sada obsahuje:

- ▶ 2 ks, sloup
- ▶ 2 ks, patka nohy
- ▶ 2 ks, traverza
- ▶ Upevňovací materiál

- ▶ Příslušenství, viz str. 492, 533, 556 - 557

Obj. č.	Balení
9 209 154	1 sada



Manual 90°



- ▶ Doplnková sada pro stolové podnože s manuálním nastavením výšky v sestavě 90°
- ▶ Pro stolové desky 800 × 1200 - 2000 mm (hloubka × šířka)
- ▶ Manuální plynulé nastavení výšky pomocí seřizovacího šroubu 607,5 - 837,5 mm, zdvih 230 mm
- ▶ Traverza s nastavením šířky 1120 - 1900 mm
- ▶ Ocel, prášková barva, aluminium finiš

Sada obsahuje:

- ▶ 1 ks, sloup
- ▶ 1 ks, patka nohy
- ▶ 2 ks, traverza
- ▶ 1 ks, boční traverza
- ▶ Upevňovací materiál

- ▶ Příslušenství, viz str. 492, 533, 556 - 557

Obj. č.	Balení
9 209 155	1 sada

