

Systémy výklopů



- ▶ AVENTOS HL – zdvihací výklop
- ▶▶ Standard | SERVO-DRIVE

Dřevěná čela, široké a úzké alurámečky



- Dobře se hodí pro maloplošná jednodílná čílká
- Výška korpusu KH 300–580 mm
- Šířka korpusu KB až 1800 mm
- Zavírá se měkce a tiše, díky **BLUMOTION**
- Nepatrná ovládací síla
- Komfort pohybu s plynulým nastavením pozice
- Montáž bez nářadí
- Nastavení čela ve třech směrech
- Jednoduché, plynulé nastavení zdvihačů

Webcode
DQDB2M

Zdvihačí mechanismus

Pro výběr správného zdvihače potřebujete výšku korpusu KH a hmotnost čela FG, včetně úchytky

Příklad

Výška korpusu KH = 390 mm
Hmotnost čela FG = 6 kg
Výběr zdvihače = 20L2500.05
Výběr soustavy ramen = 20L3500.06
Soustava ramen pro SERVO-DRIVE = 21L3500.01
V oblasti překrytí hodnot doporučujeme silnější zdvihačí mechanismus!

- Standard
- SERVO-DRIVE

Informace k objednávce

1 <input type="checkbox"/> Sada zdvihačů					
Výška korpusu KH (mm)					
300–349	350–399	400–550	450–580	Č. artiklu	
20L3200.06	20L3500.06	20L3800.06	20L3900.06		
Sada ramen					
<input type="checkbox"/>	20L3200.01	20L3500.01	20L3800.01	20L3900.01	
Hmotnost čela, včetně úchytky (kg)	1.25–4.25	1.25–2.50		20L2100.05	
	3.50–7.25	1.75–5.00	1.75–3.50	20L2300.05	
	6.50–12.00	4.25–9.00	2.75–6.75	2.00–5.25	20L2500.05
	11.00–20.00	8.00–14.75	5.75–11.75	4.25–9.25	20L2700.05
		13.50–20.00	10.50–20.00	8.25–16.50	20L2900.05
1	2 x Symetrický zdvihačí mechanismus				
-	10 x Vrut Ø 4 x 35 mm				

2 <input type="checkbox"/> Sada ramen	
Výška korpusu KH (mm)	
300–349	Č. artiklu
350–399	20L3200.06
400–550	20L3500.06
450–580	20L3800.06
	20L3900.06

- Složení:**
- 2a 1 x Soustava ramen vlevo
 - 2b 1 x Soustava ramen vpravo
 - 2c 2 x Oválná krytka pro příčnou stabilizaci

3 <input type="checkbox"/> Sada krytek			
Barva	Materiál	Č. artiklu	
HGR SW TGR	Plast	20L8000.01	

- Složení:**
- 3a 1 x Velká krytka vlevo
 - 3b 1 x Velká krytka vpravo
 - 3c 2 x Kulatá krytka, s raženým logem Blum

2 <input checked="" type="checkbox"/> Sada soustav ramen pro SERVO-DRIVE	
Výška korpusu KH (mm)	
300–349	Č. artiklu
350–399	21L3200.01
400–550	21L3500.01
450–580	21L3800.01
	21L3900.01

- Složení:**
- 2a 1 x Soustava ramen SERVO-DRIVE vlevo
 - 2b 1 x Soustava ramen vpravo
 - 2c 2 x Oválná krytka pro příčnou stabilizaci

3 <input checked="" type="checkbox"/> Sada krytek pro SERVO-DRIVE			
Barva	Materiál	Č. artiklu	
HGR SW TGR	Plast	21L8000	

- Složení:**
- 3a 1 x Velká krytka SERVO-DRIVE vlevo
 - 3b 1 x Velká krytka vpravo
 - 3c 2 x Kulatá krytka, s raženým logem Blum
 - 3d 2 x Vypínač SERVO-DRIVE
 - 3e 4 x Distanční doraz Blum, Ø 5 mm

4 <input type="checkbox"/> Sada čelního kování		Č. artiklu
Provedení		
Dřevěná čílká a široké alurámečky	1	20S4200
Úzké alurámečky		20S4200A

- ¹ Pro dřevěná čílká použijte 4 vruty do dřevotřísky (609.1x00) na každou stranu
¹ Pro široké alurámečky použijte 4 šrouby do plechu se zápusťnou hlavou (660.0950) na každou stranu

4 <input type="checkbox"/> Čelní kování		Č. artiklu
Provedení		
Tenká čílká		20S42T1

EXPANDO T je systém, vhodný pro tenké materiály čel – viz. odkaz na stránku

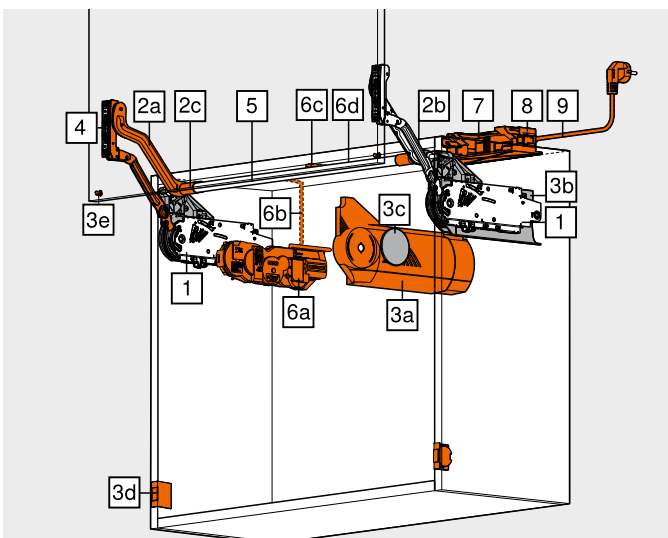
5 <input type="checkbox"/> Tyč příčné stabilizace oválná			Č. artiklu
Délka (mm)	Provedení		
1061	Oválná	20Q1061UA	

- Ke zkrácení
Přířez Světlá šířka korpusu LW – 129 mm
 Světlá šířka korpusu LW – 164 mm

- <input type="checkbox"/> Sada spojovacích dílů k příčné stabilizaci			
Od světlé šířky korpusu 1190 mm			
Průměr (mm)	Materiál	Č. artiklu	
Ø 16	Hliník (Alu)	20Q153ZA	

- Složení:**
- 1 x Spojovací díl
 - 1 x Úchyt
 - 2 x Krytka pro příčnou stabilizaci

- Přířez pro 5** Světlá šířka korpusu LW / 2 – 147 mm
 Světlá šířka korpusu LW / 2 – 165 mm



Dřevěná čela, široké a úzké alurámečky

Webcode

DQDB2M

Informace k objednávce

6		Sada SERVO-DRIVE		
	Barva	Materiál	Č. artiklu	
	R7037	Plast	Z1FA000	

Složení:

6a	1 x Pohonná servo jednotka
6b	1 x Rozvodný kabel, 1500 mm
6c	1 x Svorka
6d	2 x Ochranná koncová krytka na kabel

U spojených čel doporučujeme ke každé soupravě po jednom pohonném modulu SERVO-DRIVE!

7		Napájecí zdroj Blum, 24 W		
	Jazyková skupina	Č. artiklu	Jazyková skupina	Č. artiklu
	A	Z10NE030A	F	Z10NE030F
	B	Z10NE030B	G	Z10NE030G
	C	Z10NE030C	H	Z10NE030H
	D	Z10NE030D	J	Z10NE030J
	E	Z10NE030E		

Včetně návodu k obsluze, montážního návodu
Bez kabelu napájecího zdroje
Jazyková skupina
A DE | EN | FR | IT | NL F BG | ET | LT | LV | RO | RU
B DA | EN | FI | NO | SV G EN | ES | FR
C EL | EN | HR | SL | SR | TR H EN | ZH
D EN | ES | FR | IT | PT J JA
E CS | HU | PL | SK
Označení jazyků ve smyslu ISO-639

8		Držák napájecího zdroje		
	Barva	Materiál	Č. artiklu	
	WGR	Plast	Z10NG120	

Pro napájecí zdroj Blum, 24 W

9		Kabel napájecího zdroje		
	Trh	Č. artiklu	Trh	Č. artiklu
	AR	Z10M200A	JP	Z10M200J
	UK	Z10M200B	AU	Z10M200K
	CH	Z10M200C	CL	Z10M200L
	DK	Z10M200D	CN	Z10M200N
	Evropa	Z10M200E	BR	Z10M200S.01
	Evropa	Z10M200E.OS	TW	Z10M200T
	IN	Z10M200H	US CA	Z10M200U
	IL	Z10M200I	ZA	Z10M200Z

¹ Bez konektorů

Alternativně vůči 7 | 8 | 9

–		Adaptér pro napájení Blum 12 W		
Vhodný pouze pro jednu pohonnou servo jednotku				
	Síťový adaptér	Jazyková skupina	Č. artiklu	Síťový adaptér
	E	A	Z10NA30EAF	F
	E	B	Z10NA30EBF	A
	E	C	Z10NA30ECF	D
	E	D	Z10NA30EDF	U
	E	E	Z10NA30EEF	

Síťový adaptér	1		
E	B	K	U

Složení:
– 1 x Adaptér pro napájení Blum 12 W
Včetně kabelu, 1120 mm (s rozvodným kabelem možné prodloužit na max. 2000 mm)
Další kombinace na objednávku
¹ Detailní soupis trhů viz. kapitola Informace

–		Rozvodný kabel a ochranná koncová krytka na kabel		
	Barva	Délka (m)	Č. artiklu	
	S	8	Z10K800AE	

Složení:
6b 1 x Rozvodný kabel
6d 5 x Ochranná koncová krytka na kabel
Ke zkrácení
Použitelný jako rozvodný kabel

–		Svorka a ochranná koncová krytka na kabel		
	Barva	Materiál	Č. artiklu	
	S	Plast	Z10V100E.01	

Složení:
6c 1 x Svorka
6d 2 x Ochranná koncová krytka na kabel
Montáž bez nářadí

–		Držák kabelu		
	Barva	Materiál	Č. artiklu	
	W	Plast	Z10K0009	

Například pro zafixování rozvodného kabelu

Barva	Barva
HGR Světle šedá	WGR Bílošedá
SW Hedvábně bílá	S Černá
TGR Šedá	W Bílá
R7037 RAL 7037 prachově šedá	

Odkaz na stránku

Přehled – AVENTOS HL	41	Plánování – distanční doraz Blum	45	Montáž, demontáž a seřízení	
Montážní systém pro tenké materiály – EXPANDO T	554	Plánování – vypínač SERVO-DRIVE	45		
Doporučení ke zpracování a vyloučení odpovědnosti/záruky – EXPANDO T	555	SERVO-DRIVE uno – seznam jednotlivých trhů	682		
Příslušenství – všeobecné	70	Přehled – pomůcky pro zpracování	561		
Plánování	44	Orientační hodnoty hmotnosti čela FG (kg)	668		
		Směrnice o strojích	665		
		Další technické informace	662	Short-URL	
				www.blum.com/a130	

Systémy výklopů



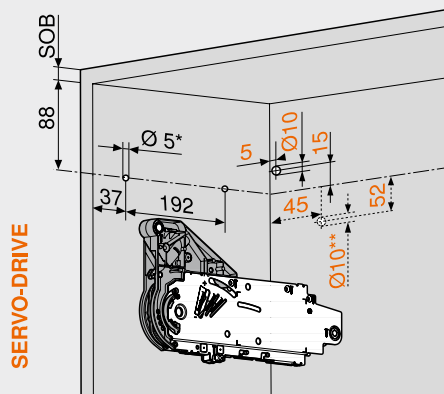
- ▶ AVENTOS HL – zdvihací výklop
- ▶▶ Standard | SERVO-DRIVE

Dřevěná čela, široké a úzké alurámečky

Webcode
DQDB2M

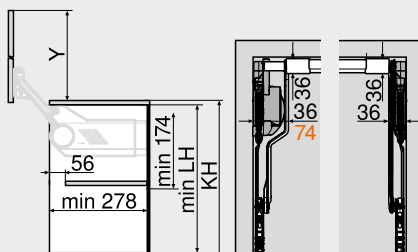
Plánování

Pozice pro vyvrtání otvorů



5 x Vrut do dřevotřísky Ø 4 x 35 mm
 Vyvrtání otvoru pro rozvodný kabel SERVO-DRIVE pouze zleva
 SOB Síla horní desky korpusu
 * Hloubka vrtání 5 mm
 ** Alternativní vyvrtání otvoru

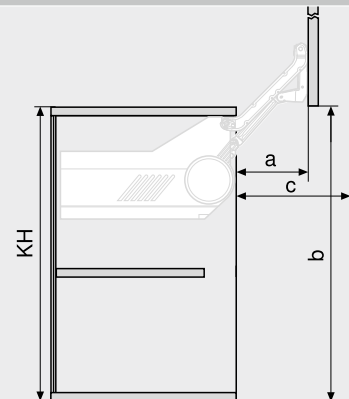
Potřebný prostor



SERVO-DRIVE

Sada ramen		LH min.	Y (mm) ¹
Standard	SERVO-DRIVE	(mm) ¹	
20L3200.06	21L3200.01	262.0	264.0
20L3500.06	21L3500.01	312.0	352.0
20L3800.06	21L3800.01	362.0	440.0
20L3900.06	21L3900.01	412.0	529.0

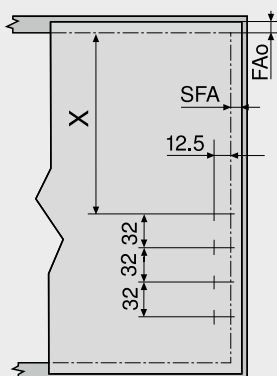
¹ Rozměry se týkají mezery F dole = 0 mm
 LH Světlá výška korpusu
 KH Výška korpusu



Sada ramen		a (mm)	b (mm) ¹	c max. (mm)
Standard	SERVO-DRIVE			
20L3200.06	21L3200.01	114.0	257.0	159.0
20L3500.06	21L3500.01	146.0	345.0	209.0
20L3800.06	21L3800.01	178.0	433.0	259.0
20L3900.06	21L3900.01	210.0	522.0	309.5

¹ Rozměry se týkají mezery F dole = 0 mm
 KH Výška korpusu

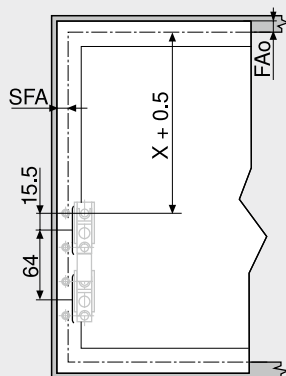
Zpracování čela – dřevěná čela a široké alurámečky



Sada ramen		X (mm)
Standard	SERVO-DRIVE	
20L3200.06	21L3200.01	153
20L3500.06	21L3500.01	203
20L3800.06	21L3800.01	253
20L3900.06	21L3900.01	303

FAo Přesah čela nahoře
 SFA Boční přesah čela
 Doraz u stěny: nezbytná minimální mezera 5 mm

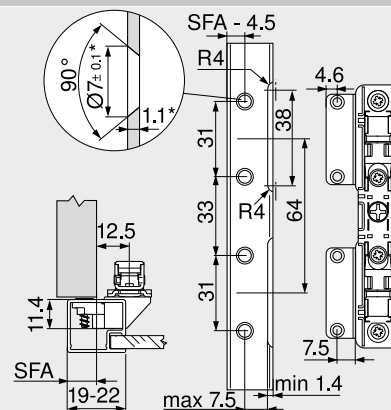
Zpracování čela – úzké alurámečky



Sada ramen		X (mm)
Standard	SERVO-DRIVE	
20L3200.06	21L3200.01	153
20L3500.06	21L3500.01	203
20L3800.06	21L3800.01	253
20L3900.06	21L3900.01	303

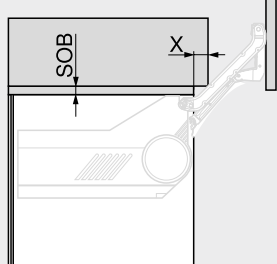
FAo Přesah čela nahoře
 SFA Boční přesah čela
 Doraz u stěny: nezbytná minimální mezera 5 mm

Úzké alurámečky



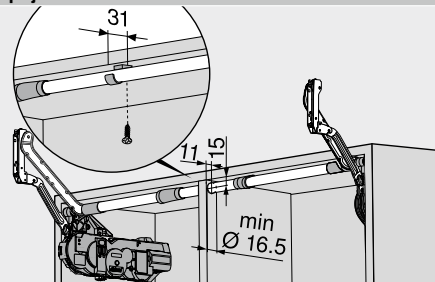
V případě šířky rámečků 19 mm je možný boční přesah čela SFA 11–18 mm
 * Při změně síly materiálu je nutné přizpůsobit parametry pro zpracování

Potřebný prostor – věncová lišta | postranice



Síla horní desky korpusu SOB (mm)	X (mm)
16	28
18	30
19	31

Spojovací díl



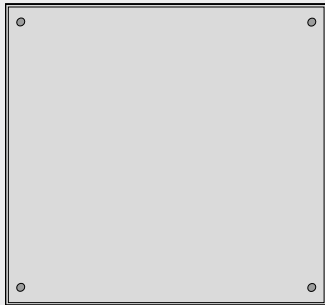
Dřevěná čela, široké a úzké alurámečky

Webcode

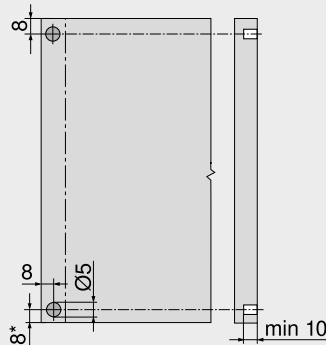
DQDB2M

Plánování

Distanční doraz Blum (pouze pro využití SERVO-DRIVE)



Využití distančního dorazu Blum (bez klížení či lepení)

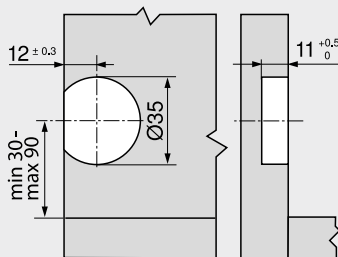


Doporučení pro alurámečky

Naplánujte si vyvrtávání otvoru pro distanční doraz Blum v boku korpusu
Při instalaci do čílka je nezbytné provést zkoušku dorazu/kolize

* Od spodní hrany korpusu u čel, přečnívajících směrem dolů

Vypínač SERVO-DRIVE



Odkaz na stránku

Přehled – AVENTOS HL	41	Montáž, demontáž a seřízení
Informace k objednávce – dřevěná čela, široké a úzké alurámečky	42	
Přehled – pomůcky pro zpracování	561	Short-URL www.blum.com/a130
Směrnice o strojích	665	
Další technické informace	662	

