

Čelní výsuv – reling – D

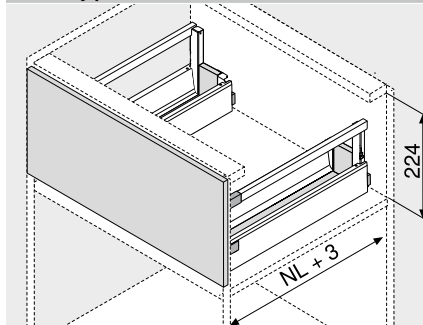
Webcode

DQC9RY



- Realizovatelný se standardními komponenty
- S jednoduchým relingem
- Možnost využití zásuvných prvků
- Plný výsuv se skrytým vedením – pro lehký chod, po celou dobu životnosti nábytku
- Montáž čela bez náradí
- Nastavení čela ve třech směrech
- S integrovaným **BLUMOTION** pro měkké a tiché zavírání, možnost kombinovat se **SERVO-DRIVE**
- Nebo **TIP-ON BLUMOTION** pro bezúchytkový nábytek, avšak i pro nábytek se zvýrazňujícími prvky úchytek

Potřebný prostor



NL Jmenovitá délka

Informace k objednávce

1	Korpusové lišty vlevo/vpravo	
	BLUMOTION	
Jmenovitá délka NL (mm)	Dynamická nosnost (kg)	
30	65	
450	578.4501B	
500	578.5001B	
550	578.5501B	
600	578.6001B	576.6001B
650		576.6501B

2	Sada bočnic zvenku	
	Výška bočnice (mm) 83.6	
Jmenovitá délka NL (mm)	Barva	
	SW TS R9006	
450	378M4502SA	
500	378M5002SA	
550	378M5502SA	
600	378M6002SA	
650	378M6502SA	

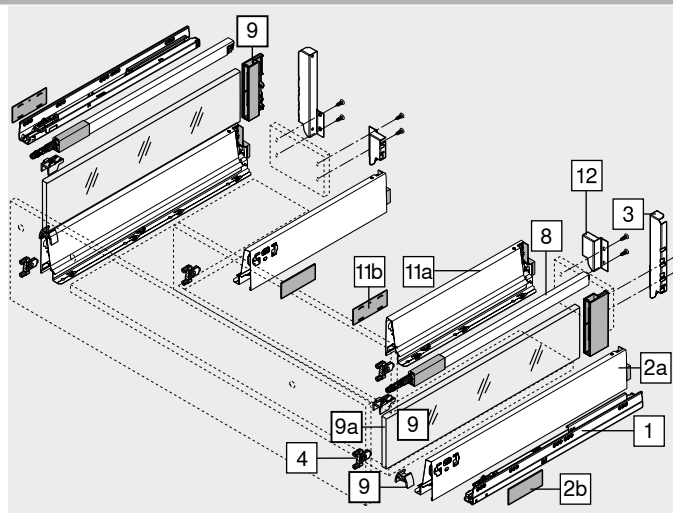
Složení:
2a 1 x Bočnice vlevo/vpravo
2b 2 x Krytky, s raženým logem Blum, od 1000 ks s individuálním potiskem

3	Držák zadní stěny dřezové skříňky vlevo/vpravo		
	Barva	Materiál	Č. artiklu
	SW TS R9006	Ocel	Z30D000S.22

4	Čelní kování		
	Způsob instalace	Č. artiklu	
	INSERTA	4 x	ZSF.39A2
	Vrutky	4 x	ZSF.35A2
	Zalisování	4 x	ZSF.36A2

8	Podélný reling vlevo/vpravo	
	Barva	
Jmenovitá délka NL (mm)	SW TS R9006	
450	ZRG.387RSIC	
500	ZRG.437RSIC	
550	ZRG.487RSIC	
600	ZRG.537RSIC	
650	ZRG.587RSIC	

Barva	Barva	Barva	Barva
SW Hedvábně bílá	S Černá	WGR Bílošedá	
TS Terra černá			
R9006 RAL 9006 šedá (světlý hliník)			



11	Sada bočnic uvnitř	
	Výška bočnice (mm) 83.6	
Jmenovitá délka NL (mm)	Barva	
	SW TS R9006	
270	378M2702SA	
300	378M3002SA	
350	378M3502SA	
400	378M4002SA	
450	378M4502SA	
500	378M5002SA	

Složení:
11a 1 x Bočnice vlevo/vpravo
11b 2 x Krytky, s raženým logem Blum, od 1000 ks s individuálním potiskem
Doporučujeme pro smysluplné využití úložného prostoru
Jmenovitá délka NL bočnice zvenku (č. 2) – jmenovitá délka NL bočnice uvnitř (č. 11) = min. 150 mm

12	Držák zad vlevo/vpravo		
	Barva	Materiál	Č. artiklu
	SW TS R9006	Ocel	Z30M000S.04

Příslušenství

9	Sada držáků		
	Barva	Materiál	Č. artiklu
	SW S WGR	Plast	Z36D0080

9a	Boční zásuvný prvek		
	Barva	Materiál	Č. artiklu
	Čirá Satinovaná	Sklo	Z37Rxx7D
	SW TS R9006	Hliník (Alu)	Z37Axx7D
			2 x

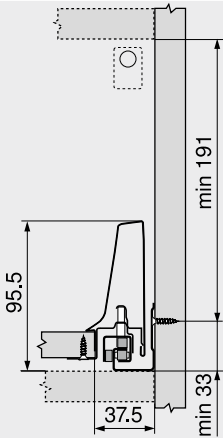
Informace k objednávce viz. Příslušenství – zásuvný prvek

Čelní výsuv – reling – D

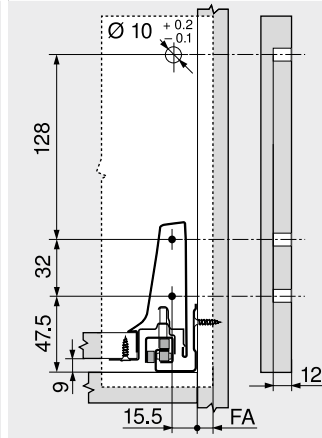
Webcode
DQC9RY

Plánování

Potřebný prostor v korpusu

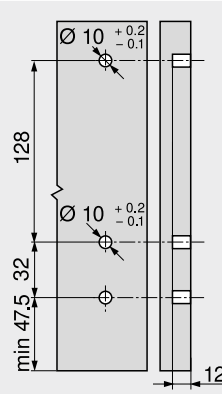


Konstrukční rozměry – čelo – montáž vrtvy

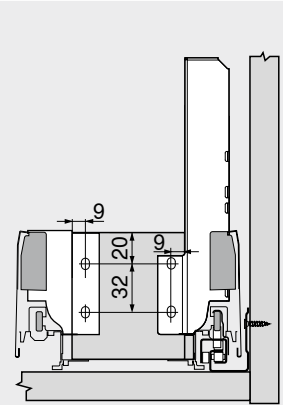


FA Přesah čela

Vyvrtní otvorů – čelo – montáž čela lisováním nebo INSERTA

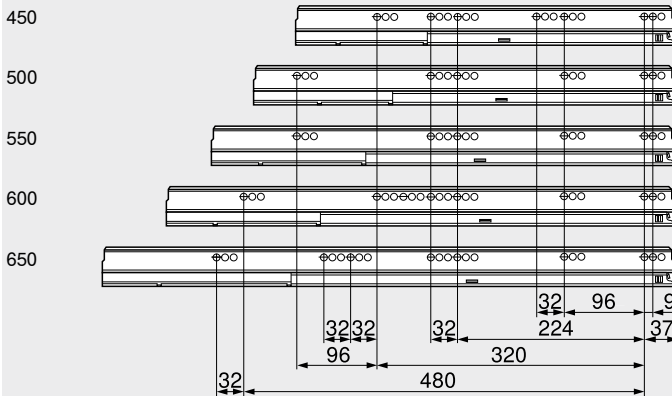


Konstrukční rozměry – zadní stěna



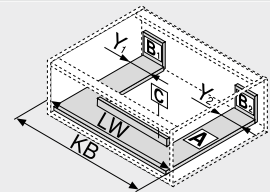
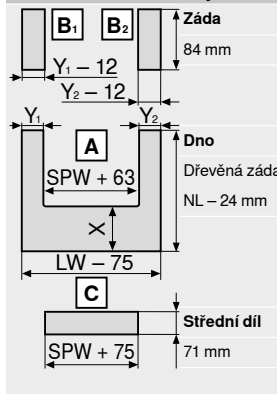
Pozice otvorů – korpusové lišty

Jmenovitá délka NL (mm)



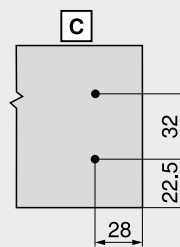
Světlná hloubka korpusu LT min. = jmenovitá délka NL + 3 mm

Přířez – síla dřevotřísky 16 mm



KB	Šířka korpusu
LW	Světlná šířka korpusu
NL	Jmenovitá délka
SPW	Světlná šířka mezi vnitřními bočnicemi
X = NL bočnice zvenku – NL bočnice uvnitř – 10 mm	
Y min. (mm)	Y max. (mm)
BLUMOTION	TIP-ON BLUMOTION
48	75 225

Vyvrtní otvorů – střední díl



Odkaz na stránku

Přehled – TANDEMBOX antaro	263
Přehled – SERVO-DRIVE pro LEGRABOX TANDEM	321
Přehled – TIP-ON BLUMOTION pro TANDEMBOX	313
Přehled – ORGA-LINE pro TANDEMBOX CABLOXX	515 552
Příslušenství – zásuvný prvek	300

Příslušenství	300
Upevnění korpusových lišt	308
Přehled – pomůcky pro zpracování	561
Další technické informace	662

Montáž, demontáž a seřízení

Short-URL	www.blum.com/a350
-----------	--

