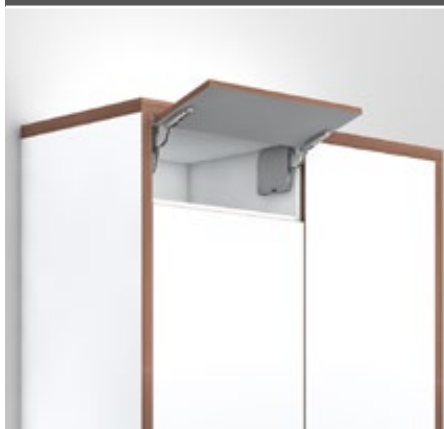


## Systémy výklopů



- ▶ AVENTOS HK-S – malý výklop
- ▶▶ Standard | TIP-ON

### Dřevěná čela, široké a úzké alurámečky



- Dobře se hodí pro malé výšky korpusu v horní skříňce, nad vysokou potravinovou skříň a nad lednicí
- Výška korpusu KH max. 600 mm
- Zavírá se měkce a tiše, díky **BLUMOTION**
- Nepatrná ovládací síla
- Komfort pohybu s plynulým nastavením pozice
- Montáž bez nářadí
- Nastavení čela ve třech směrech
- Jednoduché, plynulé nastavení zdvihačů
- Nepotřebujete žádné závěsy
- TIP-ON pro bezúchytkové výklopy

Webcode

DQDD6M

#### Ukazatel výkonnosti LF

Výška korpusu KH (mm) x hmotnost čela FG, vč. dvojnásobné hmotnosti úchytky (kg)

V oblasti překrytí hodnot doporučujeme silnější zdvihačí mechanismus!

Standard

TIP-ON

#### Informace k objednávce

1	<input type="checkbox"/>	Sada zdvihačů	Ukazatel výkonnosti LF	Úhel otevření	Č. artiklu
			220–500	107°	20K2B00.06
			400–1000	107°	20K2C00.06
			960–2215	107°	20K2E00.06

#### Složení:

- 1a 2 x Symetrický zdvihačí mechanismus
- 1b 2 x Krytka vlevo/vpravo  
HGR | SW | TGR
- 1c 2 x Vnější krytka, s raženým logem Blum  
IN-G
- 6 x Vrut Ø 4 x 35 mm

#### Upozornění

Ukazatel výkonnosti LF může být při použití třetího zdvihačího mechanismu navýšen o 50 %  
1 Jeden zdvihač není vybaven pružinami

1	<input checked="" type="checkbox"/>	Sada zdvihačů pro TIP-ON	Ukazatel výkonnosti LF	Úhel otevření	Č. artiklu
			220–500	107°	20K2B00T06
			400–1000	107°	20K2C00T06
			960–2215	107°	20K2E00T06

#### Složení:

- 1a 2 x Symetrický zdvihačí mechanismus
- 1b 2 x Krytka vlevo/vpravo  
HGR | SW | TGR
- 1c 2 x Vnější krytka, s raženým logem Blum  
IN-G
- 6 x Vrut Ø 4 x 35 mm

#### Upozornění

Ukazatel výkonnosti LF může být při použití třetího zdvihačího mechanismu navýšen o 50 %  
1 Jeden zdvihač není vybaven pružinami

4	<input type="checkbox"/>	Čelní kování	Způsob instalace	Zvýšení (mm)	Č. artiklu
			Vrut	0	175H3100
			EXPANDO	0	177H3100E
			Zalisování	0	177H3100

#### Dřevěná čilka a široké alurámečky

Všechny přímé montážní podložky z oceli možné se zvýšením 0 mm  
1 Pro dřevěná čilka použijte 2 vruty do dřevotřísky (609.1x00) na každou stranu  
1 Pro široké alurámečky použijte 2 šrouby do plechu se zápusťnou hlavou (660.0950) na každou stranu

4	<input checked="" type="checkbox"/>	Sada čelního kování	Provedení	Č. artiklu
			Úzké alurámečky	1 x 20K4A00A02

6	<input checked="" type="checkbox"/>	Sada TIP-ON	Provedení	Výška korpusu KH (mm)	Č. artiklu
			Krátká verze	Do 600	956.1004

#### Složení:

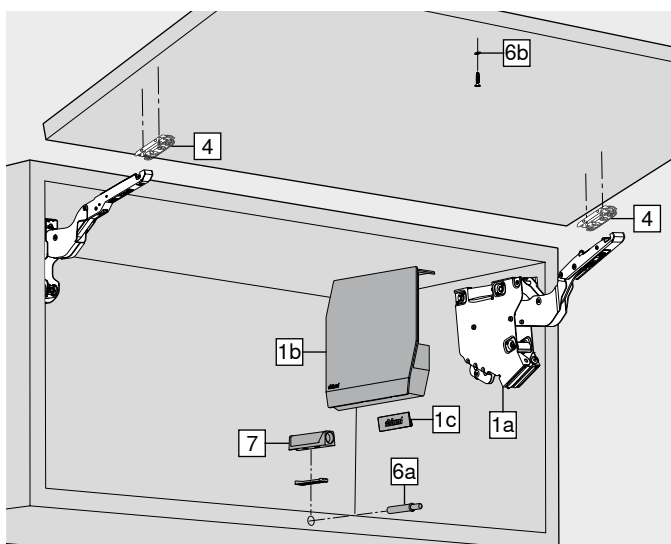
- 6a 1 x TIP-ON
- 6b 1 x Kontaktní destička k našroubování
- 1 x Vrut do dřevotřísky 609.1500
- 1 x Kontaktní destička k nalepení

#### Příslušenství

–	<input type="checkbox"/>	Omezovač úhlu otevření	Úhel otevření	Barva	Č. artiklu
			100°	TGR	20K7A41
			75°	R7037	20K7A11

7	<input checked="" type="checkbox"/>	Adaptér	Provedení	Barva	Č. artiklu
			Přímý adaptér – krátká verze	SW   TS   R7036   NI-L	956.1201
			Křížový adaptér – dlouhá verze	R7036	956A1501

Barva	HGR	Světle šedá	R7036	RAL 7036 platinově šedá
	SW	Hedvábně bílá	R7037	RAL 7037 prachově šedá
	TGR	Šedá	NI-L	Poniklovaná a lakovaná
	TS	Terra černá	IN-G	Inmold Inox broušená

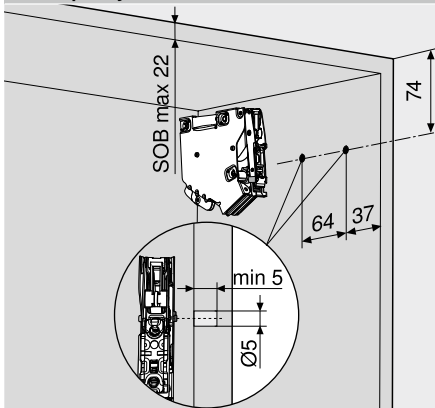


Dřevěná čela, široké a úzké alurámečky

Webcode  
DQDD6M

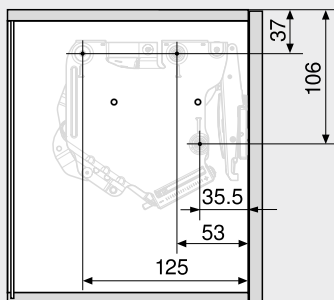
Plánování

Pozice pro vyvrtání otvorů



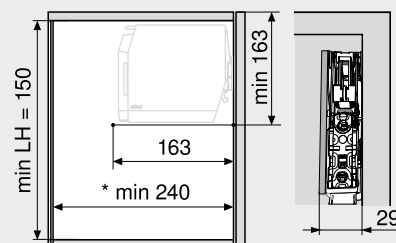
SOB Síla horní desky korpusu

Upevňovací pozice



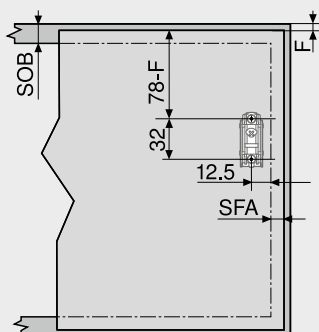
3 x Vrut do dřevotřísky Ø 4 x 35 mm

Potřebný prostor



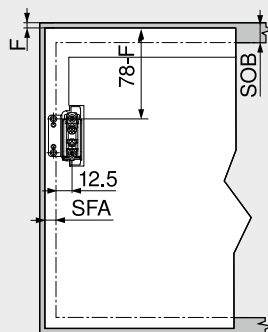
LH Světlá výška korpusu  
\* Min. 240 mm s viditelným závěsným kováním

Zpracování čela – dřevěná čela a široké alurámečky



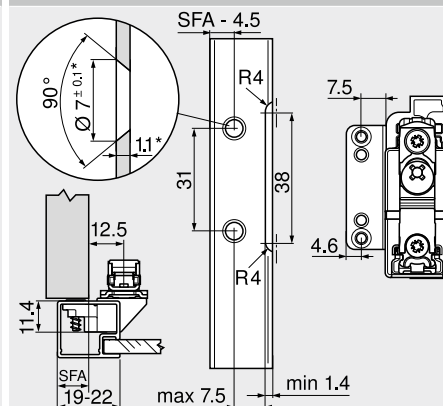
Pro dřevěná čílká použijte 2 vruty do dřevotřísky (609.1x00)  
Pro široké alurámečky použijte 2 šrouby do plechu se zápastnou hlavou (660.0950)  
SOB Síla horní desky korpusu  
SFA Boční přesah čela  
F Mezera

Zpracování čela – úzké alurámečky



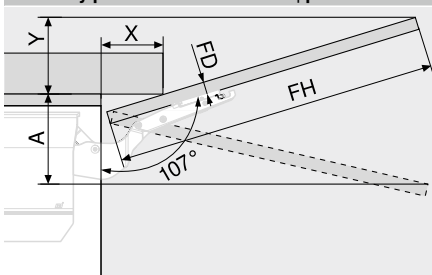
SOB Síla horní desky korpusu  
SFA Boční přesah čela  
F Mezera

Úzké alurámečky



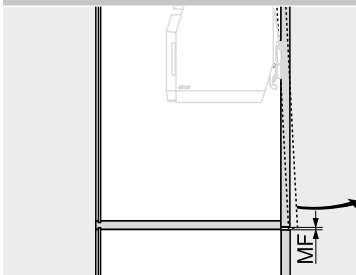
V případě šířky rámečků 19 mm je možný boční přesah čela SFA 11–18 mm  
\* Při změně síly materiálu je nutné přizpůsobit parametry pro zpracování

Potřebný prostor – věncová lišta | postranice



Omezovač úhlu otevření	Potřebný prostor (mm)			
Bez	Y = FH x 0.29 – 15 + FD			
100°	Y = FH x 0.17 – 15 + FD			
75°	A = FH x 0.26 + 15 – FD			
<b>FD (mm)</b>	16	19	22	26
<b>X (mm)</b>	70	59	49	35
FH	Výška čela			
FD	Síla čela			

Minimální mezera



MF Minimální mezera 2 mm

Odkaz na stránku

Přehled – AVENTOS HK-S	57
Přehled – pomůcky pro zpracování	561
Další technické informace	662

Montáž, demontáž a seřízení

Short-URL  
[www.blum.com/a150](http://www.blum.com/a150)

