

Čelní výsuv – reling – D

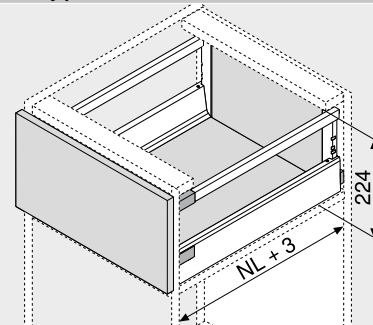
Webcode

DQC69A



- S jednoduchým relingem
- Možnost využití zásuvných prvků
- Plný výsuv se skrytým vedením – pro lehký chod, po celou dobu životnosti nábytku
- Montáž čela bez nářadí
- Nastavení čela ve třech směrech
- S integrovaným **BLUMOTION** pro měkké a tiché zavírání, možnost kombinovat se **SERVO-DRIVE**
- Nebo **TIP-ON BLUMOTION** pro bezúchytkový nábytek, avšak i pro nábytek se zvýrazňujícími prvky úchytek

Potřebný prostor



NL Jmenovitá délka

Informace k objednávce

| | | |
|-------------------------|------------------------------|-----------|
| 1 | Korpusové lišty vlevo/vpravo | |
| | BLUMOTION | |
| Jmenovitá délka NL (mm) | Dynamická nosnost (kg) | |
| | 30 | 65 |
| 270 | 578.2701B | |
| 300 | 578.3001B | |
| 350 | 578.3501B | |
| 400 | 578.4001B | |
| 450 | 578.4501B | 576.4501B |
| 500 | 578.5001B | 576.5001B |
| 550 | 578.5501B | 576.5501B |
| 600 | 578.6001B | 576.6001B |
| 650 | 578.6501B | 576.6501B |

| | | |
|-------------------------|-------------------------|--|
| 2 | Sada bočnic | |
| | Výška bočnice (mm) 83.6 | |
| Jmenovitá délka NL (mm) | Barva | |
| | SW TS R9006 | |
| 270 | 378M2702SA | |
| 300 | 378M3002SA | |
| 350 | 378M3502SA | |
| 400 | 378M4002SA | |
| 450 | 378M4502SA | |
| 500 | 378M5002SA | |
| 550 | 378M5502SA | |
| 600 | 378M6002SA | |
| 650 | 378M6502SA | |

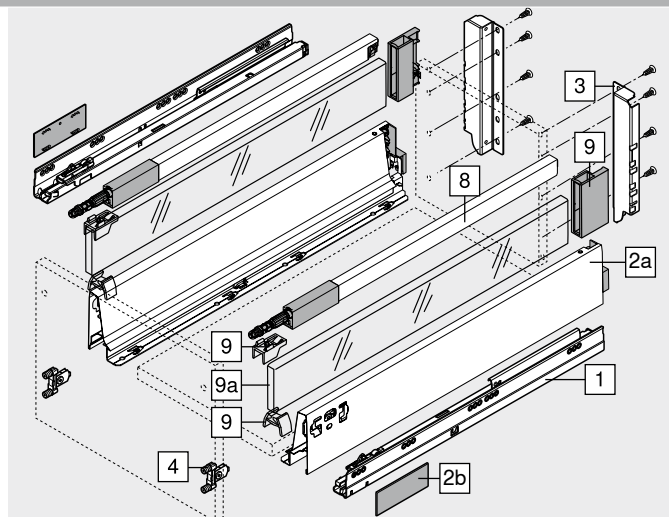
Složení:

- 2a 1 x Bočnice vlevo/vpravo
 2b 2 x Krytky, s raženým logem Blum, od 1000 ks s individuálním potiskem

| | | | |
|---|------------------------|----------|------------|
| 3 | Držák zad vlevo/vpravo | | |
| | Barva | Materiál | Č. artiklu |
| | SW TS R9006 | Ocel | Z30D000SL |

| | | | |
|---|------------------|------------|----------|
| 4 | Čelní kování | | |
| | Způsob instalace | Č. artiklu | |
| | INSERTA | 2 x | ZSF.39A2 |
| | Vrutky | 2 x | ZSF.35A2 |
| | Zalisování | 2 x | ZSF.36A2 |

| | | | |
|-------------------------------------|---------|--------------|------------|
| Barva | Barva | Barva | Č. artiklu |
| SW Hedvábně bílá | S Černá | WGR Bílošedá | |
| TS Terra černá | | | |
| R9006 RAL 9006 šedá (světlý hliník) | | | |



| | | |
|-------------------------|-----------------------------|--|
| 8 | Podélný reling vlevo/vpravo | |
| | Barva | |
| Jmenovitá délka NL (mm) | SW TS R9006 | |
| 270 | ZRG.207RSIC | |
| 300 | ZRG.237RSIC | |
| 350 | ZRG.287RSIC | |
| 400 | ZRG.337RSIC | |
| 450 | ZRG.387RSIC | |
| 500 | ZRG.437RSIC | |
| 550 | ZRG.487RSIC | |
| 600 | ZRG.537RSIC | |
| 650 | ZRG.587RSIC | |

| | | | |
|---------------|---------------------|--------------|--------------|
| Příslušenství | | | |
| 9 | Sada držáků | | |
| | Barva | Materiál | Č. artiklu |
| | SW S WGR | Plast | Z36D0080 |
| 9a | Boční zásuvný prvek | | |
| | Barva | Materiál | Č. artiklu |
| | Čirá Satinovaná | Sklo | Z37Rxx7D |
| | SW TS R9006 | Hliník (Alu) | 2 x Z37Axx7D |

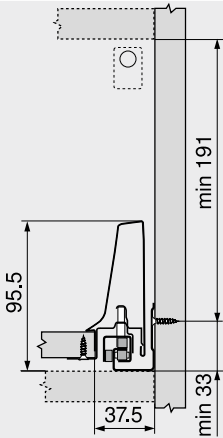
Informace k objednávce viz. Příslušenství – zásuvný prvek

Čelní výsuv – reling – D

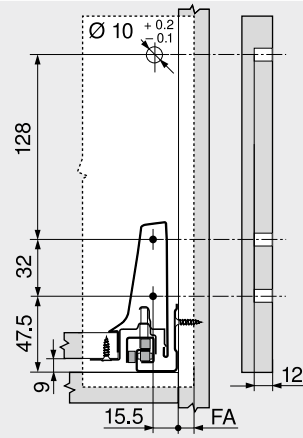
Webcode
DQC69A

Plánování

Potřebný prostor v korpusu

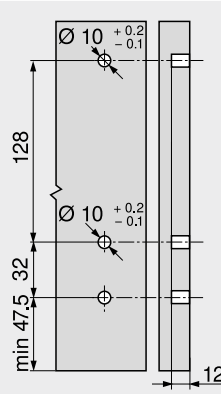


Konstrukční rozměry – čelo – montáž vrtvy

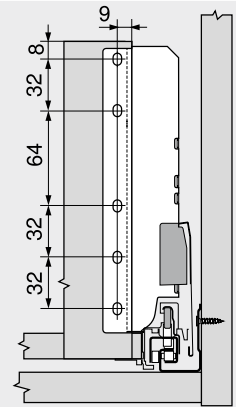


FA Přesah čela

Vyvrtní otvorů – čelo – montáž čela lisováním nebo INSERTA

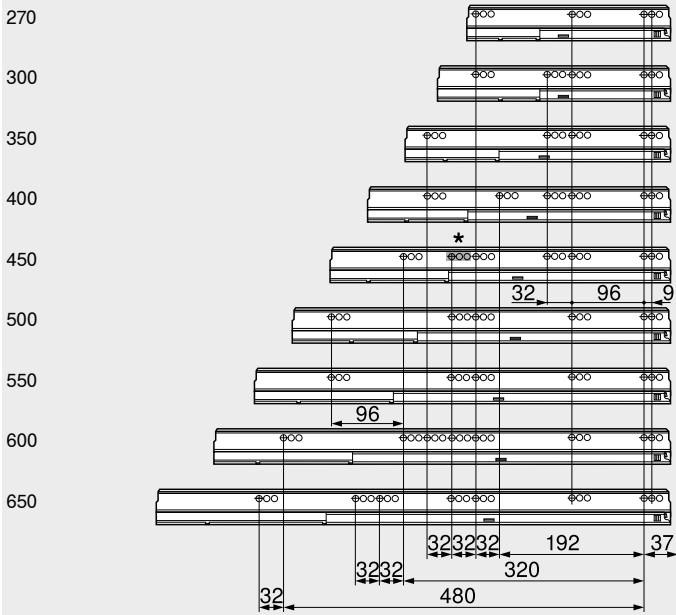


Konstrukční rozměry – zadní stěna



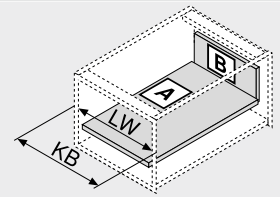
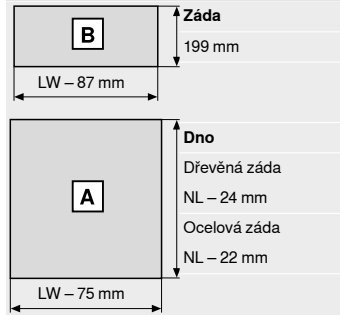
Pozice otvorů – korpusové lišty

Jmenovitá délka NL (mm)



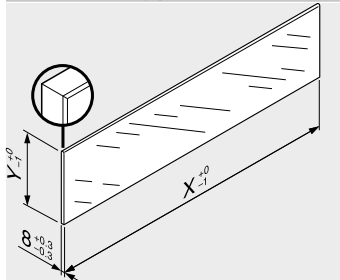
Světla hloubka korpusu LT min. = jmenovitá délka NL + 3 mm
* Skupina otvorů pouze u 578.4501B (30 kg)

Přířez – síla dřevotřísky 16 mm



KB Šířka korpusu
LW Světla šířka korpusu
NL Jmenovitá délka

Přířez – zásuvný prvek



| Zásuvný prvek | X (mm) | Y (mm) |
|---------------|-----------------|--------|
| Boky | NL - 33 | 91.5 |
| NL | Jmenovitá délka | |

V kombinaci s LEGRABOX | TANDEMBOX není na základě stanovených standardních měření ve smyslu normy (DIN EN 14749, vydání červen 2016) předepsána žádná „zkouška nárazem pro vertikální skleněné konstrukční součástky“. Pro splnění normy tudíž není požadováno speciální bezpečnostní sklo. Zpracování horní hrany představuje rovnou a plochou leštěnou hranu se zkosením 1 mm ±0.5 mm.

Odkaz na stránku

| | | | |
|---|-----|-------------------------------------|-----|
| Přehled – TANDEMBOX antaro | 263 | Příslušenství – ocelová zadní stěna | 302 |
| Přehled – SERVO-DRIVE pro LEGRABOX TANDEM | 321 | Příslušenství | 300 |
| Přehled – TIP-ON BLUMOTION pro TANDEMBOX | 313 | Upevnění korpusových lišt | 308 |
| Přehled – ORGA-LINE pro TANDEMBOX CABLOXX | 515 | Přehled – pomůcky pro zpracování | 561 |
| Příslušenství – zásuvný prvek | 300 | Další technické informace | 662 |

Montáž, demontáž a seřízení

Short-URL
www.blum.com/a350

