

**StrongBox výška 86 mm**

délka NL (mm)	bílá	šedá	titan
270	179252	146752	400295
300	179253	146753	400296
350	179254	146754	400299
400	179255	146755	400300
450	179256	146756	400301
500	179257	146757	400302
550	179258	146758	400303

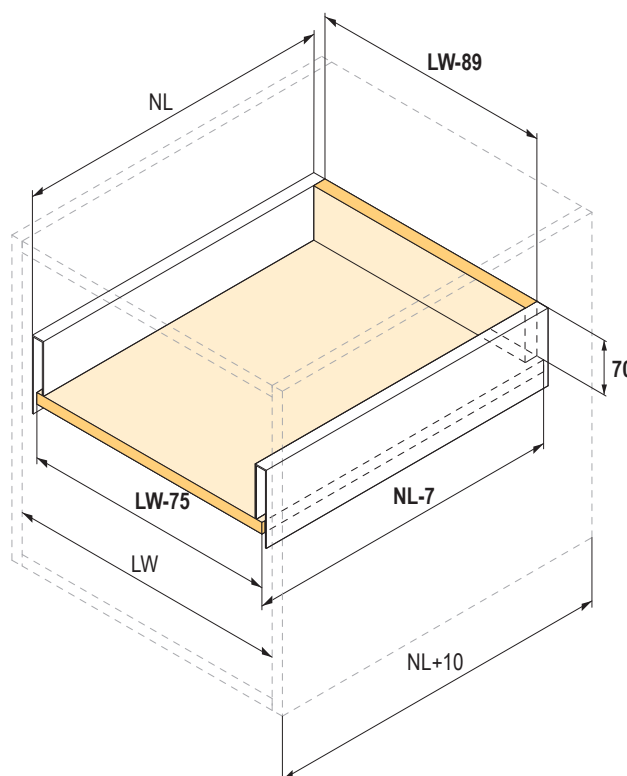
- nosnost 35 kg
 - maximální doporučená šířka zásuvky je 1,6 násobek délky výsuvu
 - minimální vnitřní výška otvoru pro instalaci zásuvky je 105 mm
 - možnost seřízení čela horizontálně a vertikálně
 - šířka příborníku je o 60 mm menší než vnitřní šířka korpusu a o 26 mm kratší než nominální délka zásuvky (při výšce příborníku 50 mm)
 - pro tloušťku dna 16 mm
-  kování pro vnitřní zásuvku str. 2,92 - 2,93
 vnitřní dělení str. 2,94

Sada obsahuje:

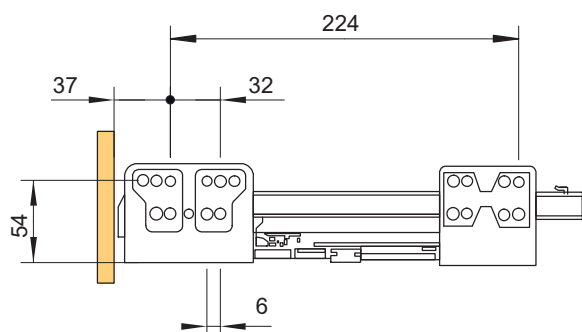
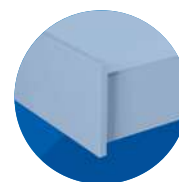
- bočnice - L+P, výsuv - L+P, držák zad - L+P
- držák čela - 2 ×, krytka s logem Strong - 2 ×
- vrtuty pro držáky čela - 4 ×



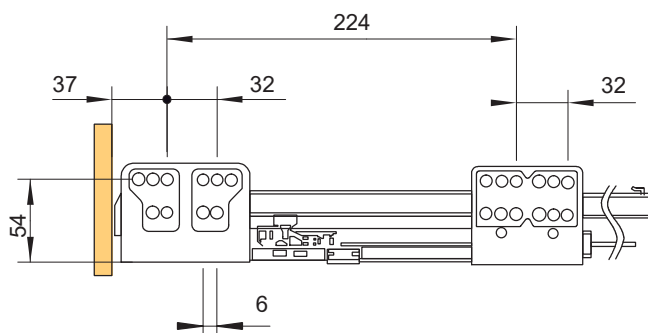
NL = nominální délka výsuvu
NL - 7 = délka dna
NL + 10 = vnitřní hloubka korpusu
LW = vnitřní šířka korpusu
LW - 89 = šířka zadního panelu
LW - 75 = šířka dna



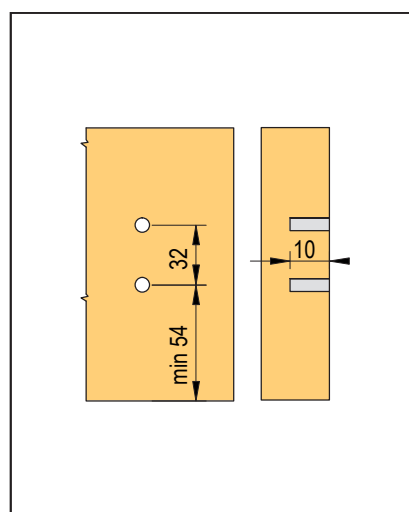
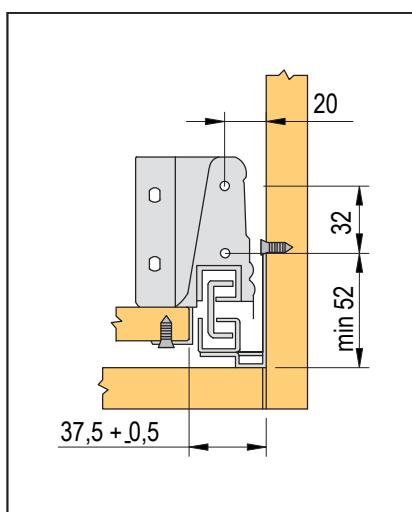
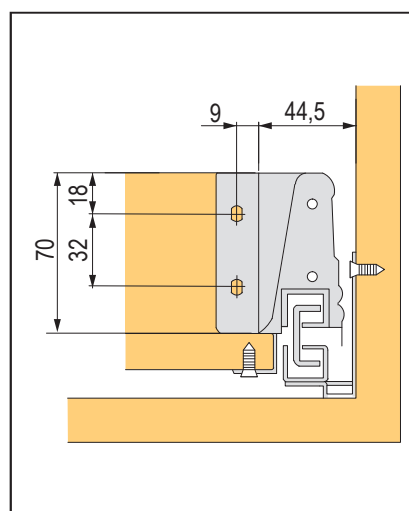
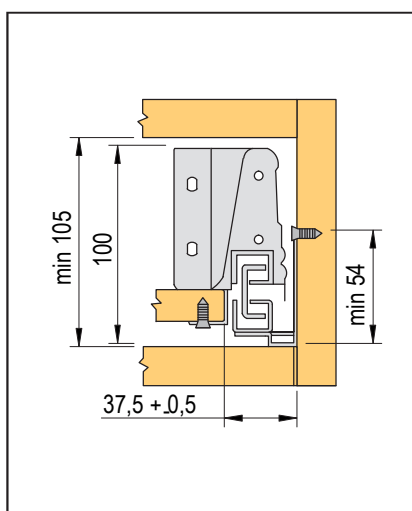
 šablony na str. 2,94, příborníky od str. 9,76, protiskluzové podložky na str. 9,74 - 9,78

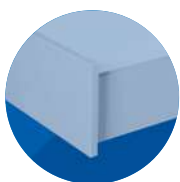


vrtání otvorů pro délky 270 mm a 300 mm



vrtání otvorů pro délky 350 mm až 550 mm





StrongBox výška 140 mm s kulatým relingem

délka NL (mm)	bílá	šedá
270	179259	146759
300	179260	146760
350	179261	146761
400	179262	146762
450	179263	146763
500	179264	146764
550	179265	146765



StrongBox výška 140 mm s hranatým relingem

délka NL (mm)	bílá	šedá	titan
270	402576	402583	400285
300	402577	402584	400286
350	402578	402585	400287
400	402579	402586	400289
450	402580	402587	400290
500	402581	402588	400291
550	402582	402589	400292

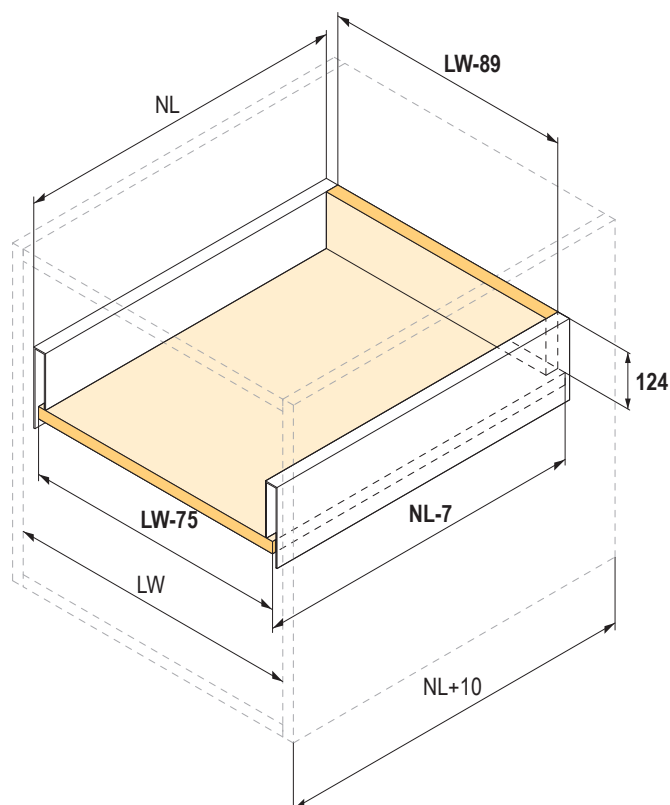


- nosnost 35 kg
- minimální vnitřní výška otvoru pro instalaci zásuvky je 165 mm
- možnost seřízení čela horizontálně a vertikálně
- pro tloušťku dna 16 mm
- ☑ kování pro vnitřní zásuvku str. 2.92 - 2.93
- ☑ vnitřní dělení str. 2.94

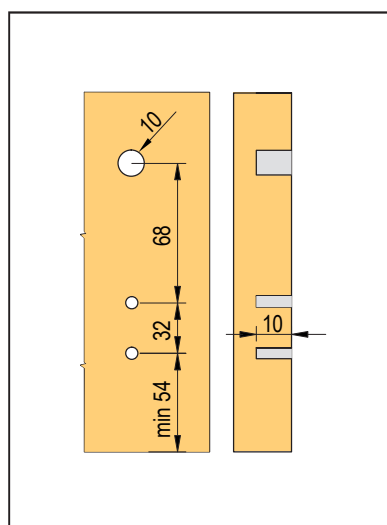
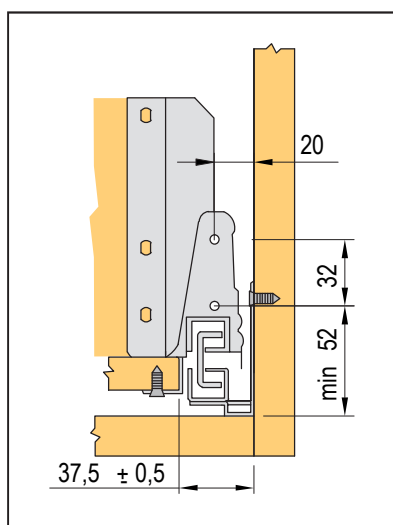
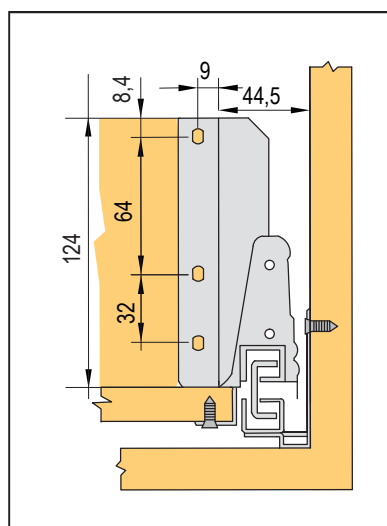
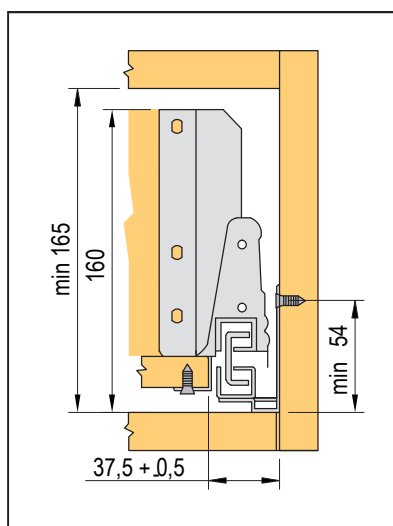
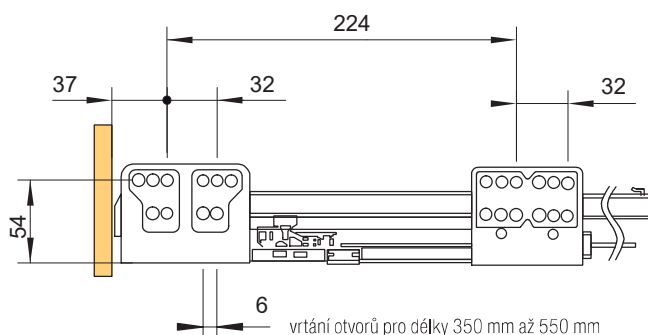
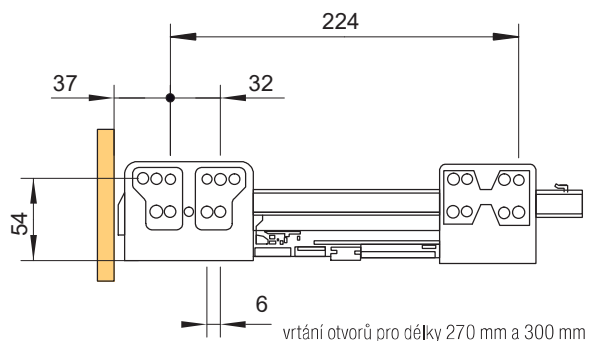
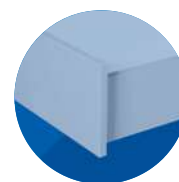
Sada obsahuje:

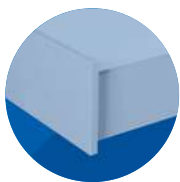
- bočnice - L+P, výsuv - L+P, držák zad - L+P
- držák čela - 2 × , krytka s logem Strong - 2 ×
- vrtuty pro držáky čela - 4 ×

NL = nominální délka výsuvu
NL - 7 = délka dna
NL + 10 = vnitřní hloubka korpusu
LW = vnitřní šířka korpusu
LW - 89 = šířka zadního panelu
LW - 75 = šířka dna



☑ šablony na str. 2.92, příborníky od str. 9.76, protiskluzové podložky na str. 9.74 - 9.78






StrongBox výška 204 mm s kulatým relingem

Výška 204 mm s jedním kulatým relingem

délka NL (mm)	bílá	šedá
270	276473	276474
300	276475	276476
350	276477	276478
400	276480	276481
450	276482	276483
500	276484	276485
550	276486	276487



- možnost seřízení čela horizontálně, vertikálně a náklonu čela pomocí relingu
- minimální vnitřní výška otvoru pro instalaci zásuvky je 225 mm
- pro tloušťku dna 16 mm

 kování pro vnitřní zásuvku str. 2,91 - 2,93

 zvýšené bočnice a vnitřní dělení na str. 2,91 - 2,92

Sada obsahuje:


- bočnice - L+P, výsuv - L+P, držák zad - L+P
- držák čela - 2 x, horní reling - 1 pár, krytka s logem Strong - 2 x, vruty pro držáky čela - 4x

Výška 204 mm se dvěma kulatými relingy

délka NL (mm)	bílá	šedá
270	179266	146768
300	179267	146769
350	179268	146770
400	179269	146771
450	179270	146772
500	179271	146773
550	179273	146774



- možnost seřízení čela horizontálně, vertikálně a náklonu čela pomocí relingu
- minimální vnitřní výška otvoru pro instalaci zásuvky je 225 mm
- pro tloušťku dna 16 mm

 kování pro vnitřní zásuvku str. 2,91 - 2,93

 zvýšené bočnice a vnitřní dělení na str. 2,91 - 2,92

Sada obsahuje:

- bočnice - L+P, výsuv - L+P, držák zad - L+P
- držák čela - 2 x, horní reling - 2 páry, středový reling - 1 pár, krytka s logem Strong - 2 x, vruty pro držáky čela - 4x


StrongBox výška 204 mm s hranatým relingem

Výška 204 mm s jedním hranatým relingem


délka NL (mm)	bílá	šedá	titan
270	404258	404265	402569
300	404259	404266	402570
350	404260	404267	402571
400	404261	404268	402572
450	404262	404269	402573
500	404263	404270	402574
550	404264	404271	402575



- možnost seřízení čela horizontálně, vertikálně a náklonu čela pomocí relingu
- minimální vnitřní výška otvoru pro instalaci zásuvky je 225 mm
- pro tloušťku dna 16 mm

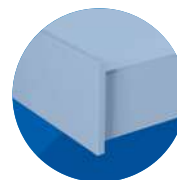
 kování pro vnitřní zásuvku str. 2,91 - 2,93

 zvýšené bočnice a vnitřní dělení na str. 2,91 - 2,92

 šablony na str. 2,94 příborníky od str. 9,76, protiskluzové podložky na str. 9,74 - 9,78

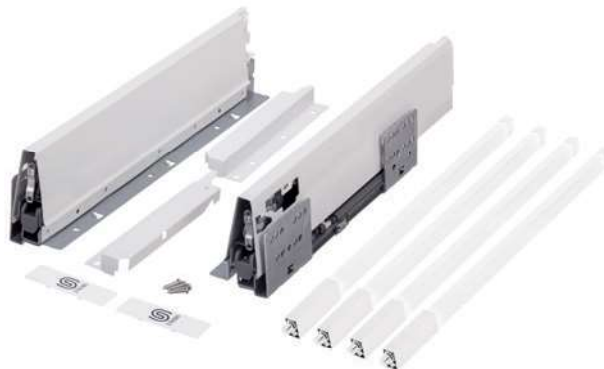
Sada obsahuje:

- bočnice - L+P, výsuv - L+P, držák zad - L+P
- držák čela - 2 x, horní reling - 1 pár, středový reling - 1 pár, krytka s logem Strong - 2 x, vruty pro držáky čela - 4x



Výška 204 mm se dvěma hranatými relingy

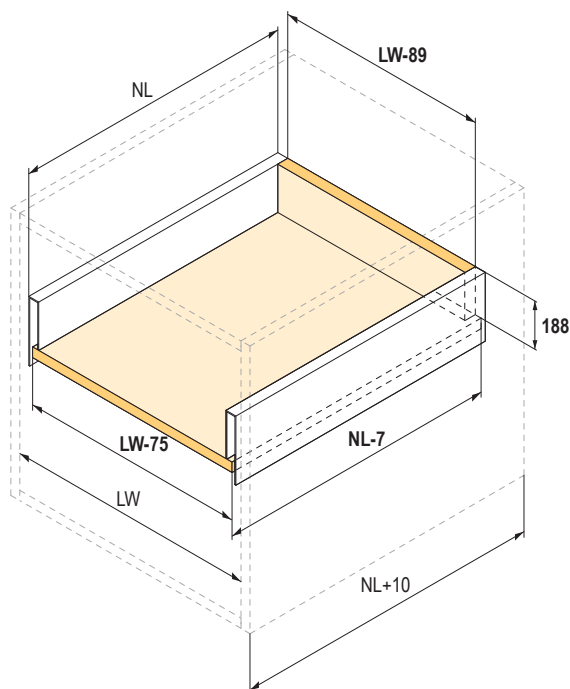
délka NL (mm)	bílá	šedá	titan
270	402590	402597	400304
300	402591	402598	400306
350	402592	402599	400307
400	402593	402600	400308
450	402594	402601	400310
500	402595	402602	400313
550	402596	402603	400315



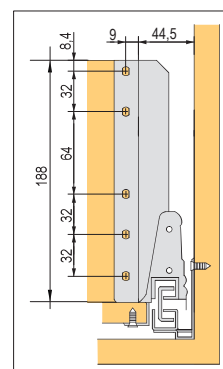
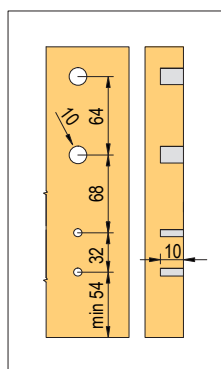
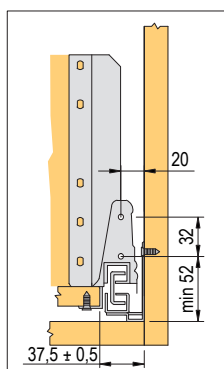
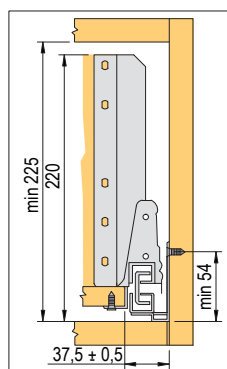
- platí poznámky výše

Sada obsahuje:

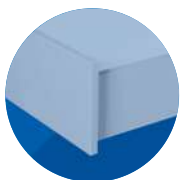
- bočnice - L+P, výsuv - L+P, držák zad - L+P
- držák čela - 2 x, horní reling - 2 páry, středový reling - 1 pár, krytka s logem Strong - 2 x, vrtvy pro držáky čela - 4 x



- NL = nominální délka výsuvu
- NL - 7 = délka dna
- NL + 10 = vnitřní hloubka korpusu
- LW = vnitřní šířka korpusu
- LW - 89 = šířka zadního panelu
- LW - 75 = šířka dna



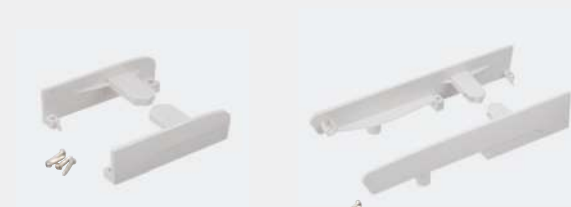
❗ v případě použití jednoho relingu vrtat jen jednu díru



StrongBox příslušenství pro vnitřní zásuvku

Držák čela pro vnitřní zásuvku s kulatým čelním relingem

popis	bílý	šedý
H86	328812	179238
H140	328811	179239
H204 s jedním relingem	328814	179240
H204 se dvěma relingy	291439	293609



Držák čela pro vnitřní zásuvku s hranatým čelním relingem

popis	bílý	šedý
H86	328812	179238
H140	402671	402672
H204 s jedním relingem	402673	402674
H204 se dvěma relingy	402675	402676



Čelní profil délka 1100 mm

bílý	šedý	titan
179235	179234	402667

- pro všechny výšky bočnic (86, 140, 204 mm)
- délka profilu = vnitřní šířka korpusu - 87 mm



Hranatý čelní reling 1100 mm

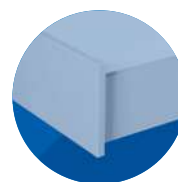
bílý	šedý	titan
402668	402669	402670



Úchytka pro vnitřní zásuvku s kulatým relingem výšky H204

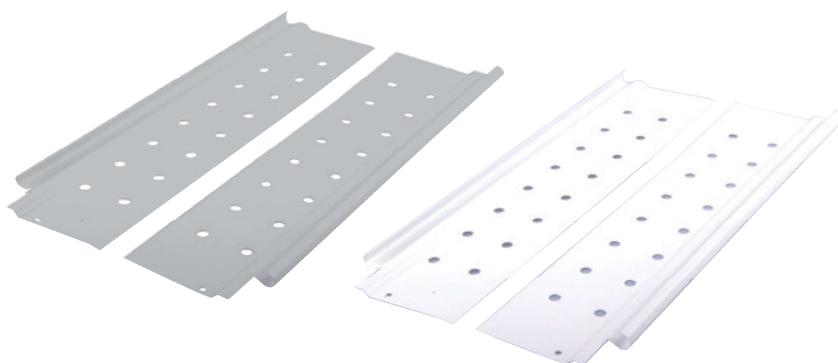
bílá	šedá
328820	179241





Zvýšené bočnice jednoduché

délka (mm)	šedá	bílá
270	146809	179283
300	146810	179284
350	146811	179285
400	146812	179286
450	146813	179287
500	146814	179288
550	146815	179289



- vhodné pro příslušenství StrongBox výška 204 mm s jedním relingem

Zvýšené bočnice dvojité

délka (mm)	šedá	bílá
270	146790	179274
300	146791	179275
350	146792	179276
400	146793	179277
450	146794	179278
500	146795	179279
550	146796	179280



- vhodné pro příslušenství StrongBox výška 204 mm s jedním relingem

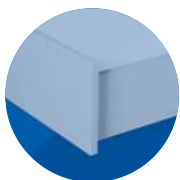
Zvýšené bočnice akrylové

délka (mm)	akryl	držák akrylu	
		šedý	bílý
400	146819	179348	328813
450	146820	179348	328813
500	146821	179348	328813
550	146822	179348	328813



- pro délky 270-350 mm nejsou akryly dostupné





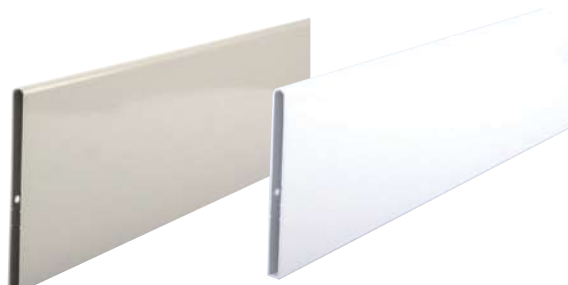
StrongBox příslušenství pro verzi s kulatým relingem

StrongBox vnitřní dělení zásuvky

Příčný předěl 1100 mm

kód	popis
179249	šedá
179250	bílá

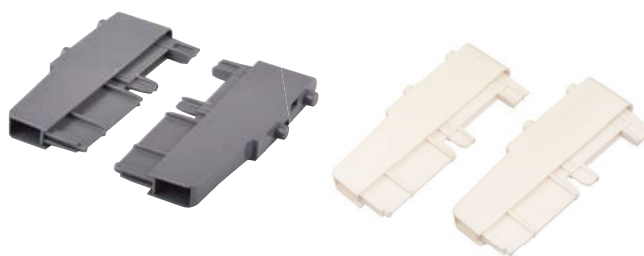
- ke zkrácení podle šířky korpusu (délka profilu = vnitřní šířka korpusu - 100 mm)
- Výška profilu 111 mm, tloušťka 7 mm
- pouze v kombinaci se zvýšenou jednoduchou nebo dvojitou bočnicí



Sada koncovek příčného předělu

kód	popis
179251	šedá
328819	bílá

- k naklapanutí na příčný předěl
- pouze v kombinaci se zvýšenou jednoduchou nebo dvojitou bočnicí



Dělicí panel na příčný předěl

kód	popis
146807	šedá
179281	bílá

- pro lepší přehled a organizaci vysoké zásuvky
- montáž naklapanutím na příčný předěl




Komplety bočních kulatých relingů pro navýšení zásuvky

délka (mm)	šedý		bílý	
	horní reling	středový reling	horní reling	středový reling
270	283738	283752	283739	283753
300	283740	283754	283741	283755
350	283742	283756	283743	283757
400	283744	283758	283745	283759
450	283746	283760	283747	283761
500	283748	283762	283749	283763
550	283750	283764	283751	283765

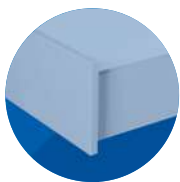


- komplet obsahuje čelní kování na vrut i hmoždinku
- jednotlivé komponenty kompletu je možno také objednat na našem portále
- samostatné čelní držáky relingu na vrut
 - bílé 246699
 - šedé 246700
- samostatné čelní držáky na hmoždinku
 - bílé 246795
 - šedé 246796

Komplety podélných hranatých relingů pro navýšení zásuvky

délka (mm)	výška 140 mm			výška 204 mm s jedním relingem			výška 204 mm se dvěma relingy		
	bílý	šedý	titan	bílý	šedý	titan	bílý	šedý	titan
270	402604	402611	402618	402625	402632	402639	402646	402653	402660
300	402605	402612	402619	402626	402633	402640	402647	402654	402661
350	402606	402613	402620	402627	402634	402641	402648	402655	402662
400	402607	402614	402621	402628	402635	402642	402649	402656	402663
450	402608	402615	402622	402629	402636	402643	402650	402657	402664
500	402609	402616	402623	402630	402637	402644	402651	402658	402665
550	402610	402617	402624	402631	402638	402645	402652	402659	402666



**Příčný i podélný kulatý reling, délka 1100 mm**

kód	barva
179244	bílý
179245	šedý



- reling ke zkrácení pro vnitřní dělení nebo pro vnitřní zásuvku výšky 204 mm s úchytkou
- délka relingu pro vnitřní dělení = vnitřní šířka korpusu - 60 mm
- délka relingu pro vnitřní zásuvku výšky 204 mm = vnitřní šířka korpusu - 71 mm

Příčný hranatý reling, délka 1100 mm

kód	barva
402677	bílý
402678	šedý
402679	titan

**Podélný hranatý reling, délka 1100mm**

kód	barva
402684	bílý
402685	šedý
402686	titan

**Úchyt pro kulatý příčný reling**

kód	popis
328824	bílý
179246	šedý



- pro uchycení příčného relingu k podélnému relingu

Úchyt pro hranatý příčný reling

kód	barva
402680	bílý
402681	šedý

**Křížová spojka relingů**

kód	barva
179247	bílý
328822	šedý

**Křížová spojka pro hranatý reling**

kód	barva
402682	bílý
402683	šedý

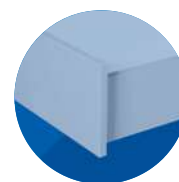
**Záslepka kulatého podélného relingu**

kód	barva
328818	bílý
179248	šedý

**Záslepka hranatého podélného relingu**

kód	barva
402687	bílý
402688	šedý

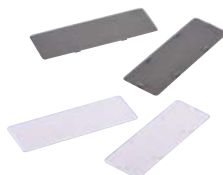



Dělicí panel na kulatý reling

kód	barva
328821	bílý
221269	šedý


Krytka bez loga s možností potisku

kód	barva
363035	šedá
363033	bílá



- krytku možno na vyžádání nechat potisknout
- ceník na vyžádání

PŘÍSLUŠENSTVÍ
Šablona pro montáž čela

kód	popis
179242	označovač čela

- k označení otvoru pro montáž čelního uchycení


Šablona pro relingy

kód	popis
179243	šablona pro reling

- k vyměření otvorů pro uchycení relingů

