

# Speciální závěs

- ▶ **Optimat Plus 4 FM**
- ▶ **Závěs pro čelní rámové konstrukce, úhel otevření 110°**

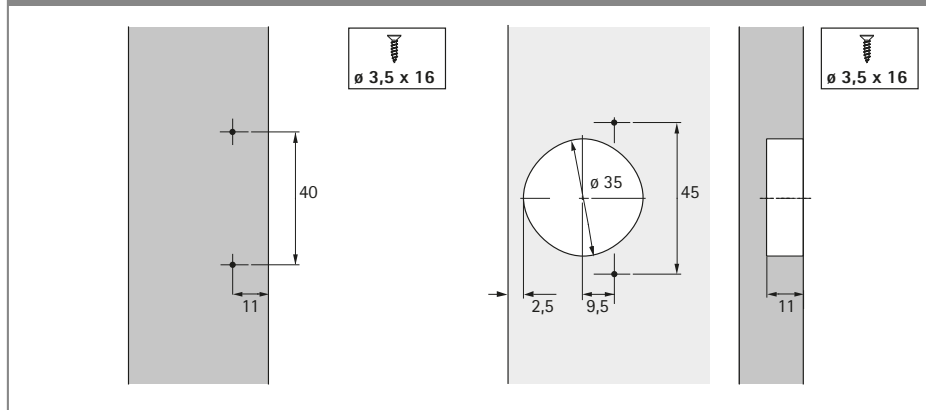


- ▶ Lze použít pro všechny šířky rámu
- ▶ Kvalita v souladu s EN 15570, úroveň 1
- ▶ Pro dveře tloušťky od 13 mm
- ▶ Průměr misky 35 mm
- ▶ Hloubka misky 11 mm
- ▶ Se zavírací pružinou
- ▶ Naložení dveří min. 37 mm (ramínko závěsu je zároveň s hranou rámu)
- ▶ Vzdálenost misky (kóta C) 2,5 mm
- ▶ Seřízení naložení + 1,5 mm, - 1,5 mm
- ▶ Výškové seřízení + 2 mm, - 2 mm
- ▶ Ocel niklovaná

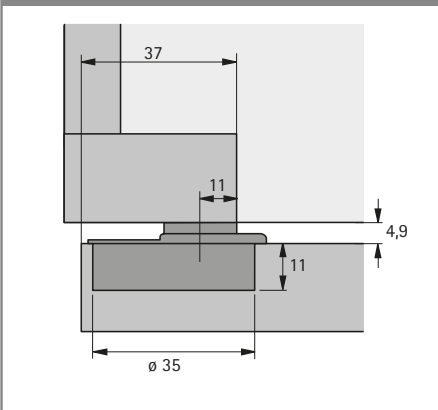
## Optimat Plus 4 FM

Obj. číslo	Bal.
9 072 548	1/50 ks

### Vrtání dveří a rámu

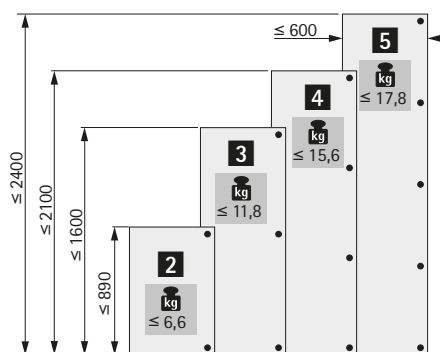


### Příklad montáže



### Počet závěsů na dveře

Rozhodujícími faktory pro určení počtu závěsů na dveřích jsou šířka, výška, hmotnost dveří a vlastnosti materiálu dveří. Vzdálenost mezi horním a dolním závěsem musí být alespoň tak velká, jako šířka dveří.



### Minimální mezera na každé dveře

Tloušťka dveří mm	Kóta C mm
16	2,5
19	6,7



[hettich.com/short/bc9876](https://hettich.com/short/bc9876)