

AVENTOS HKi



S rodinou výklopů AVENTOS již dnes nabízíme širokou škálu produktů pro velké množství aplikací a použití.

Zejména v segmentu kvalitního nábytku je kladen důraz na jeho design a technologie (kování) by zde měla být integrována pokud možno nenápadně.

S **AVENTOS HKi** doplňujeme náš sortiment výklopů v segmentu vysoké kvality.

U AVENTOS HKi je **zdvíhač integrován do boční stěny korpusu**, a proto je v zavřeném stavu neviditelný. AVENTOS HKi tak nabízí možnost vytvářet nové akcenty, a uvést na scénu nábytek, který bude vyhovovat trendu designu vyšší kvality.

AVENTOS HKi může být plně integrován do bočnice korpusu, nebo částečně integrován v kombinaci s elegantní krytkou a přesvědčí vysokým stupněm funkčnosti.

Údaje o artiklu/data

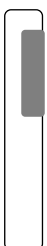
AVENTOS HKi bude k dispozici od **týdne 18/2023**.

Koncepce produktu

AVENTOS HKi je nejnovějším členem rodiny výklopů AVENTOS – prostý výklop, který je kompletně integrován v boku korpusu a není viditelný. Alternativně může být AVENTOS HKi částečně integrován s plochou krytkou. Stejně zdvihače lze použít pro plně a polointegrované aplikace.

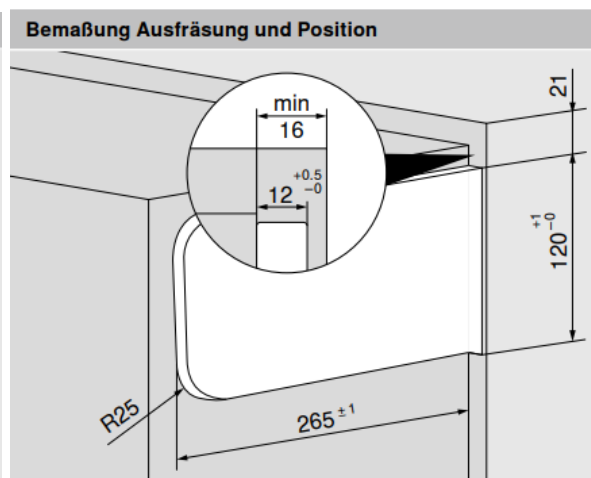
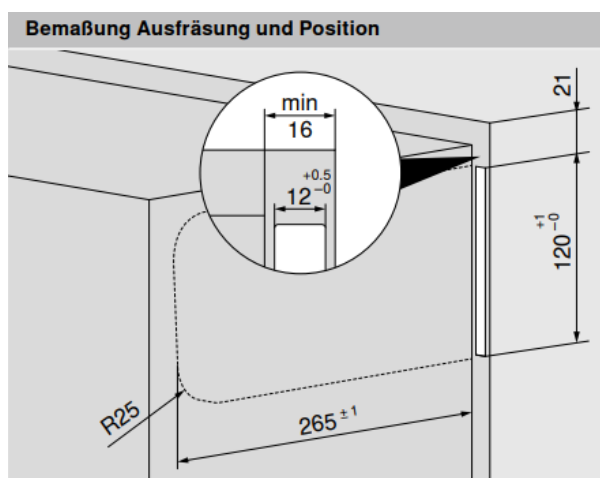


Plně integrovaný znamená, že kování je plně integrováno do boční stěny korpusu a není viditelné z vnější ani vnitřní strany korpusu. Je nutné jej vyfrézovat zepředu v boční stěně korpusu.



Částečně integrovaný znamená, že kování není plně integrováno do boční stěny korpusu a je zakryté na vnitřní straně korpusu plochou krytkou. Částečná integrace vyžaduje frézování v ploše boční stěny korpusu.

Plně integrovaná verze Částečně integrovaná verze



Technické údaje / výhody produktu

Vzhled a aplikace

- ✓ Výška korpusu 162–600 mm
- ✓ Šířka korpusu až 1800 mm
- ✓ Všechny viditelné části v onyxově černé barvě
- ✓ Možnost tloušťky bočních stěn korpusu 16 - 25 mm
- ✓ Hliníkové rámečky a dřevěná čela jsou možné ve všech běžných rozměrech díky 4 různým typům a silám zdvihačů. (max. 18 kg s výškou 430 mm)

Montáž a seřizování

- ✓ Snadná montáž a demontáž zdvihače do hrany a na bok korpusu díky speciálně vyvinuté upevňovací technologii
- ✓ Symetrický zdvihač
- ✓ Integrované bezpečnostní řešení
- ✓ Integrovaný plynule nastavitelný omezovač úhlu otevření
- ✓ Jednoduché 3-rozměrné nastavení čela

Komfort pohybu:

- ✓ Vysoký komfort pohybu, nízké ovládací síly a plynulé zastavení
- ✓ Varianta BLUMOTION pro hladké a tiché zavírání
- ✓ Varianta TIP-ON pro bezúchytková čela

Zpracování

Integrace zdvihače do boční stěny korpusu je pro firmu Blum a pro naše zákazníky/zpracovatele novým procesem, který přináší také nové výzvy.

Stejně jako u všech ostatních produktů chceme i u AVENTOS HKi co nejlépe podporovat naše zákazníky a nabízet širokou škálu možností v závislosti na vybavení, zařízení a způsobu zpracování.

CNC zpracování

CNC stroj lze použít k obrábění bočních výfrezů pro polointegrovanou aplikaci.

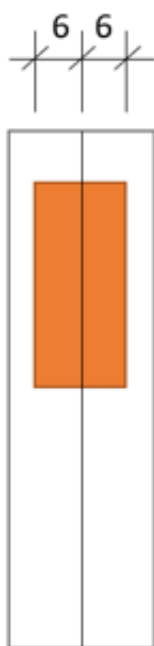
Pro plně integrované aplikace bude v budoucnu k dispozici speciální CNC agregát pro středové frézování do hrany. U komerčně dostupných CNC fréz lze na CNC strojích vyrábět pouze aplikace se 2-plášťovou variantou boku korpusu, s krycí deskou nebo s boční krytkou.

Boční frézování lze provádět také ručně pomocí vrchní frézy.

K tomuto účelu nabízíme vhodnou kopírovací frézovací nástroj a sadu frézovacích šablon..

Následující verze (plně integrované) jsou dnes možné pomocí CNC nebo horní frézy:

2 polofrézované boky



S krycí deskou



S koncovou nebo přepážkovou deskou

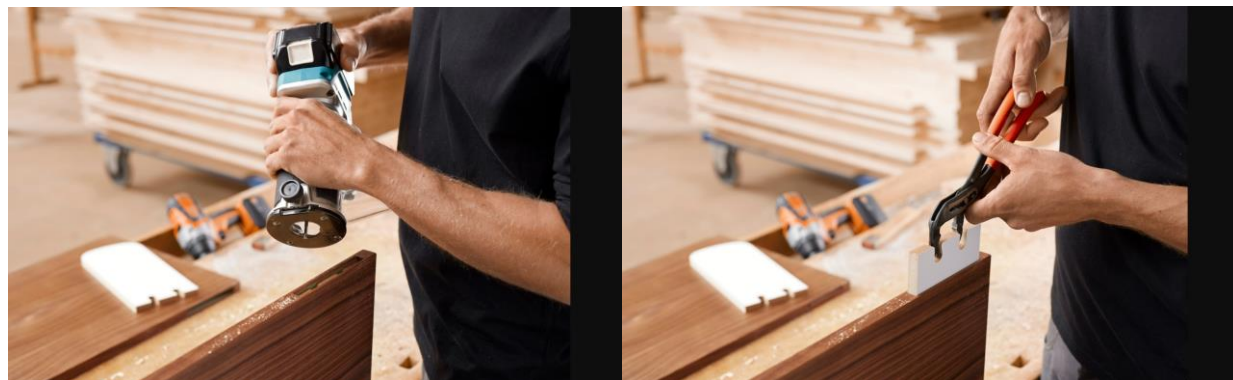


Hrubá deska MDF

Nabízíme surovou MDF desku, ve které je již k dispozici frézování na střed tloušťky desky pro AVENTOS HKi. Distanční díl je vložen do výřezu a poskytuje ochranu během přepravy a usnadňuje další zpracování.

Surové desky vč. frézování nabízíme v rozměrech 600 x 450 x 19 mm (D x Š x V) a lze je nařezat (přizpůsobit) na požadovanou velikost (spodní / zadní část).

Zpracovatel může desku podle svých představ dýhovat, potahovat fólií nebo lakovat. Po tomto procesu se přední hrana korpusu prořízne / vyfrézuje pomocí malé šablony a zarovnávací frézy.



MINIMILL

Abychom co nejlépe podpořili naše zákazníky, vyvinuli jsme zpracovatelský stroj "MINIMILL", který dokáže frézovat kapsu pro VAENTOS HKi v jediném výrobním kroku. Jedná se o poloautomatizované jednoúčelové zařízení určené výhradně pro plně integrované aplikace.

Stroj vyžaduje málo místa, a proto se snadno používá ve výrobním procesu. Pro provoz není nutný žádný odborný personál. Stroj frézuje „kapsu“ v jedné operaci, takže proces je velmi rychlý a přesný.

Cílovou skupinou pro MINIMILL jsou výrobci dílů a zpracovatelé základních produktů, kteří vyrábějí větší množství.



