

# System zásuvek s dvojitými boky InnoTech Atira

- ▶ Vnitřní vybavení pro zásuvky a vnitřní zásuvky
- ▶ Ocel, prášková barva antracitová



- ▶ Univerzální použití
- ▶ Lze doplnit o držák na nože nebo na kořenky, viz str. 1061
- ▶ Plast antracitový

## OrgaTray 440

Šířka mm	Obj. číslo / Hloubka mm			Balení
	370 - 440	441 - 520	581 - 620	
175 - 200	9 194 979	9 194 992		1 ks
201 - 250	9 194 980	9 194 993		1 ks
251 - 300	9 194 981	9 194 994		1 ks
301 - 350	9 194 982	9 194 995		1 ks
351 - 400	9 194 983	9 194 996		1 ks
401 - 450	9 194 984	9 194 997		1 ks
451 - 500	9 194 985	9 194 998		1 ks
501 - 600	9 194 986	9 194 999	9 195 005	1 ks
601 - 700	9 194 987	9 195 000	9 202 813	1 ks
701 - 800	9 194 988	9 195 001	9 195 006	1 ks
801 - 900	9 194 989	9 195 002	9 195 007	1 ks
901 - 1000	9 194 990	9 195 003	9 195 008	1 ks
1091 - 1150	9 194 991	9 195 004	9 195 009	1 ks

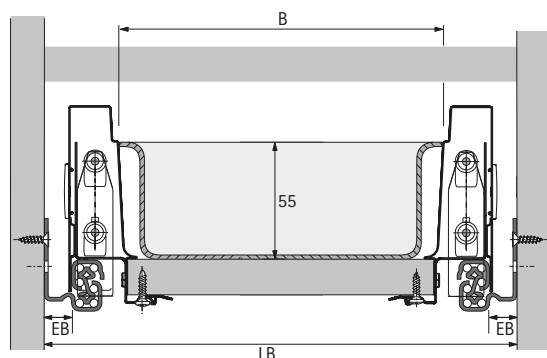
## Členění

T 370 - 440													
T 441 - 520													
T 581 - 620													
B	175-200	201-250	251-300	301-350	351-400	401-450	451-500	501-600	601-700	701-800	801-900	901-1000	1091-1150
NB	275	300	350	400	450	500	550	600	700	800	900	1000	1200

\* = Lze vložit držáky na nože a kořenky

T = Hloubka B = Šířka NB = Jmenovitá šířka

## Rozměry



- ▶ Šířka přířezu (B) =  $LB - 2 \times EB - 37$  mm
- ▶ Při použití ukončovacích profilů, viz str. 1073:  
Šířka přířezu (B) =  $LB - 2 \times EB - 41$  mm
- ▶ Hloubka přířezu = jmenovitá délka - 7,7 mm