

System zásuvek s dvojitými boky InnoTech Atira

- ▶ Vnitřní vybavení pro zásuvky a vnitřní zásuvky
- ▶ Ocel, prášková barva bílá



- ▶ Univerzální použití
- ▶ Lze doplnit o držák na nože nebo na kořenky, viz str. 961
- ▶ Plast bílý

OrgaTray 440

| Šířka mm | Obj. číslo / Hloubka mm | | | Balení |
|-------------|-------------------------|-----------|-----------|--------|
| | 370 - 440 | 441 - 520 | 581 - 620 | |
| 175 - 200 | 9 194 948 | 9 194 961 | | 1 ks |
| 201 - 250 | 9 194 949 | 9 194 962 | | 1 ks |
| 251 - 300 | 9 194 950 | 9 194 963 | | 1 ks |
| 301 - 350 | 9 194 951 | 9 194 964 | | 1 ks |
| 351 - 400 | 9 194 952 | 9 194 965 | | 1 ks |
| 401 - 450 | 9 194 953 | 9 194 966 | | 1 ks |
| 451 - 500 | 9 194 954 | 9 194 967 | | 1 ks |
| 501 - 600 | 9 194 955 | 9 194 968 | 9 194 974 | 1 ks |
| 601 - 700 | 9 194 956 | 9 194 969 | 9 202 777 | 1 ks |
| 701 - 800 | 9 194 957 | 9 194 970 | 9 194 975 | 1 ks |
| 801 - 900 | 9 194 958 | 9 194 971 | 9 194 976 | 1 ks |
| 901 - 1000 | 9 194 959 | 9 194 972 | 9 194 977 | 1 ks |
| 1091 - 1150 | 9 194 960 | 9 194 973 | 9 194 978 | 1 ks |

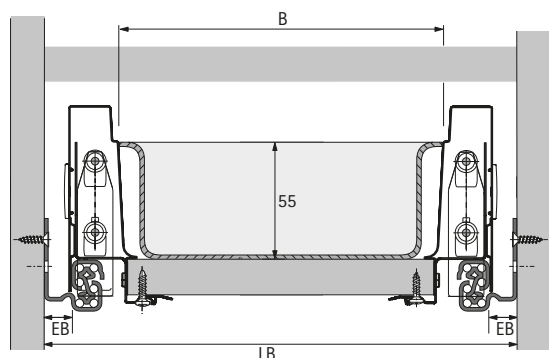
Členění

| | | | | | | | | | | | | | |
|-------------|---------|---------|---------|---------|---------|---------|---------|---------|---------|---------|---------|----------|-----------|
| T 370 - 440 | | | | | | | | | | | | | |
| T 441 - 520 | | | | | | | | | | | | | |
| T 581 - 620 | | | | | | | | | | | | | |
| B | 175-200 | 201-250 | 251-300 | 301-350 | 351-400 | 401-450 | 451-500 | 501-600 | 601-700 | 701-800 | 801-900 | 901-1000 | 1091-1150 |
| NB | 275 | 300 | 350 | 400 | 450 | 500 | 550 | 600 | 700 | 800 | 900 | 1000 | 1200 |

* = Lze vložit držáky na nože a kořenky

T = Hloubka B = Šířka NB = Jmenovitá šířka

Rozměry



- ▶ Šířka přířezu (B) = $LB - 2 \times EB - 37$ mm
- ▶ Při použití ukončovacích profilů, viz str. 973:
Šířka přířezu (B) = $LB - 2 \times EB - 41$ mm
- ▶ Hloubka přířezu = jmenovitá délka - 7,7 mm