

SPEEDY WALL

MONTAGGIO - MOUNTING

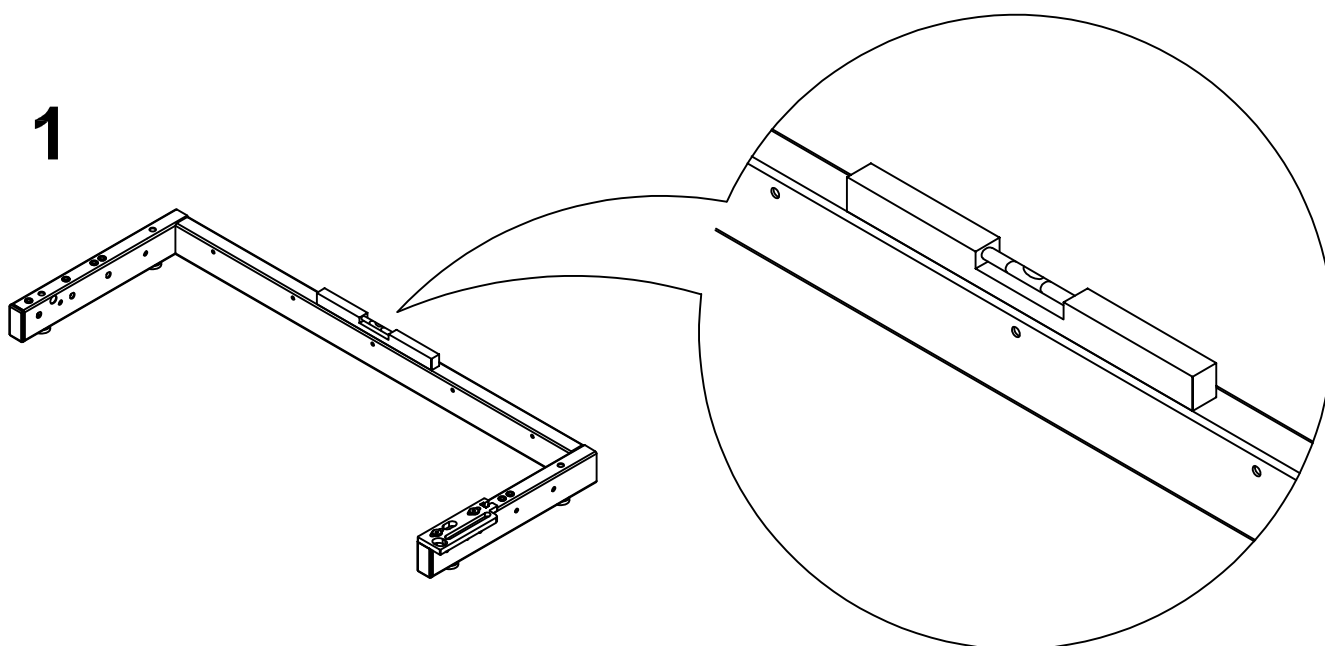


Assicuratevi di aver fissato il basamento alla parete contro il ribaltamento, poichè le pareti sono di materiali diversi il fissaggio alla parete non è incluso.

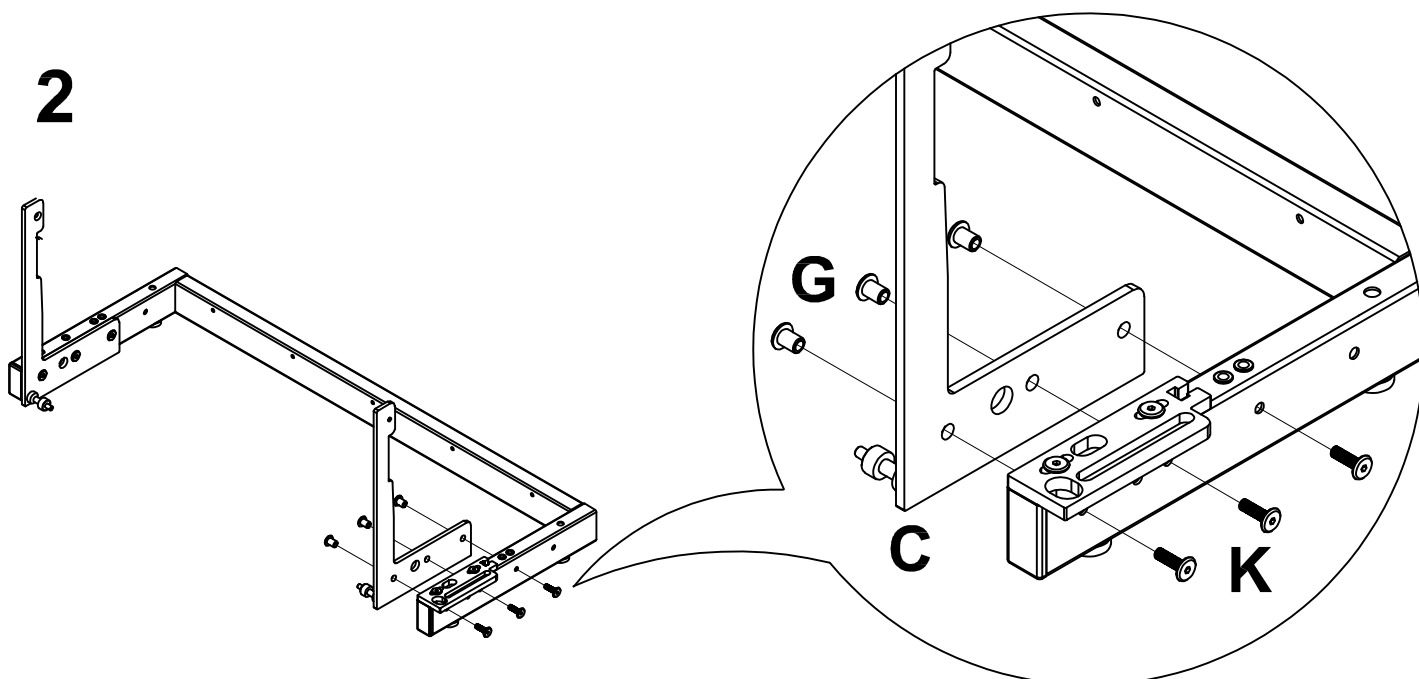
Make sure to fix your basement to the wall.

As wall materials vary, plates and screws for fixing to wall are not included.

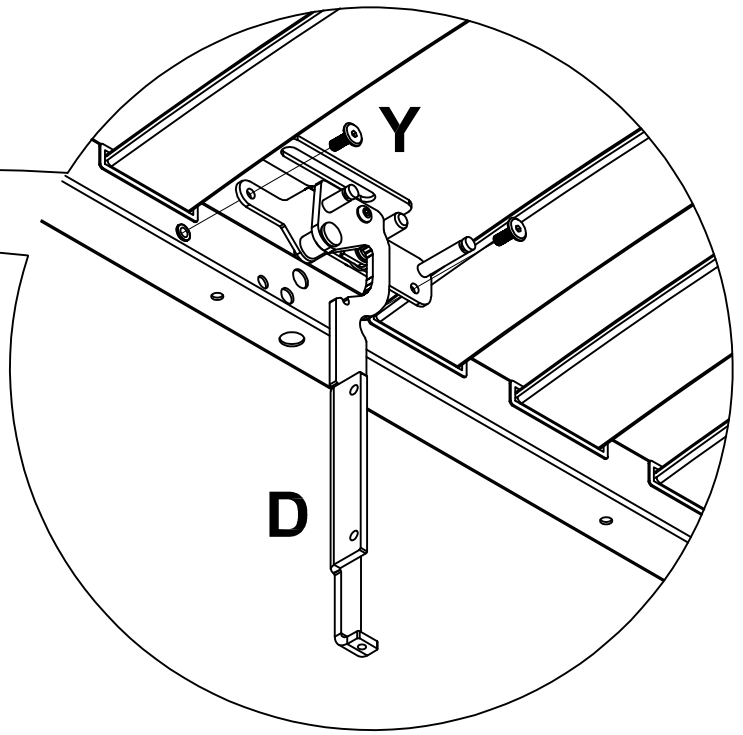
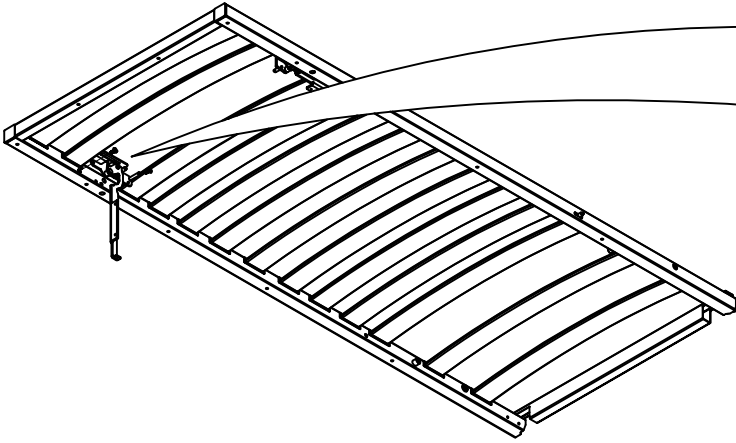
1



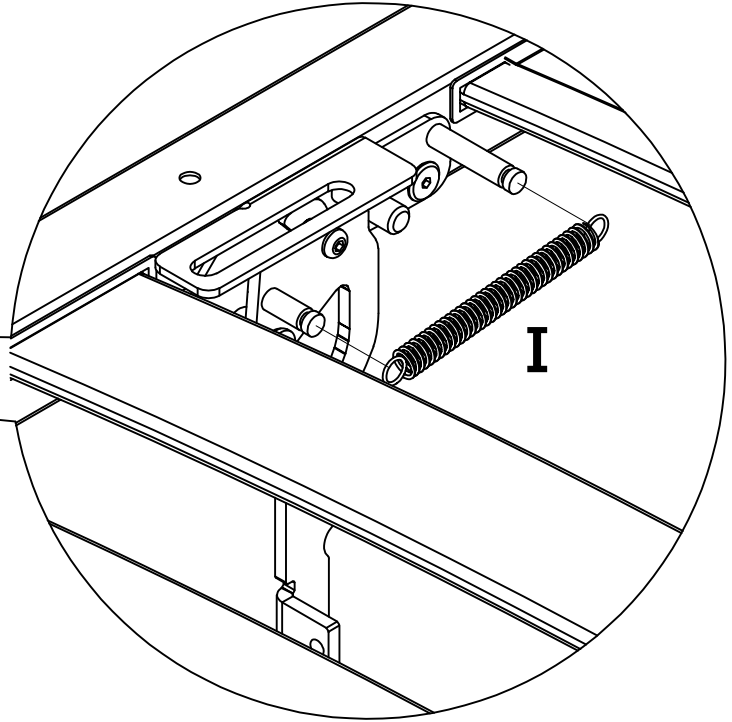
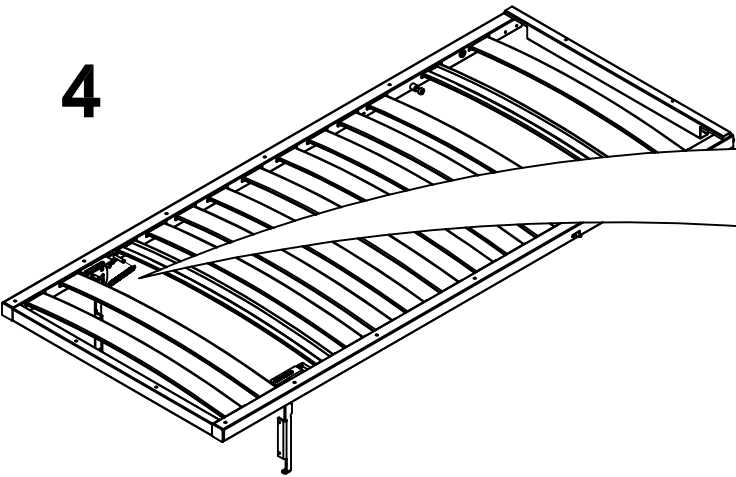
2



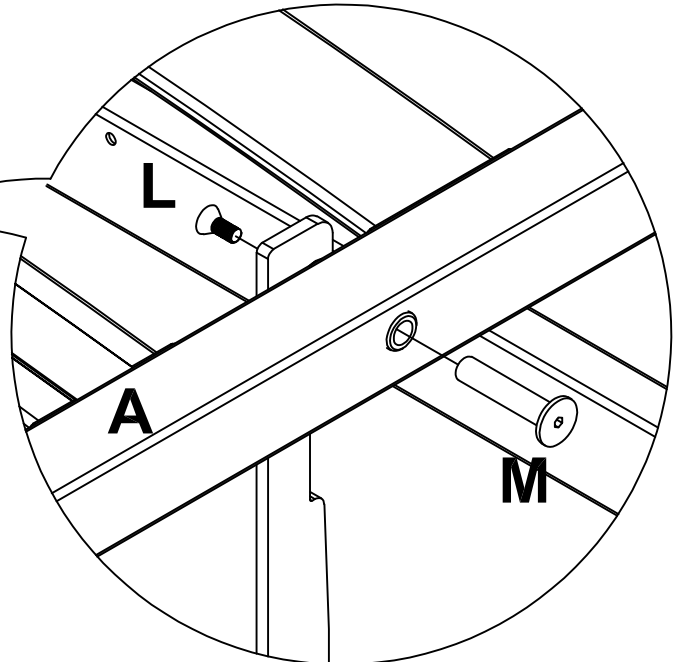
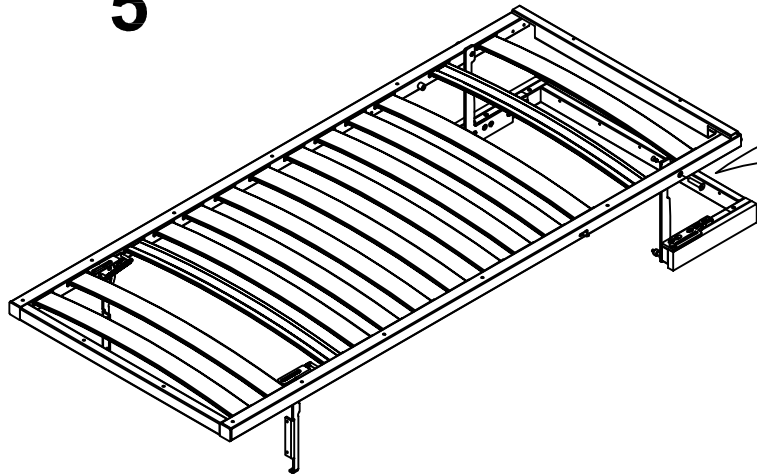
3



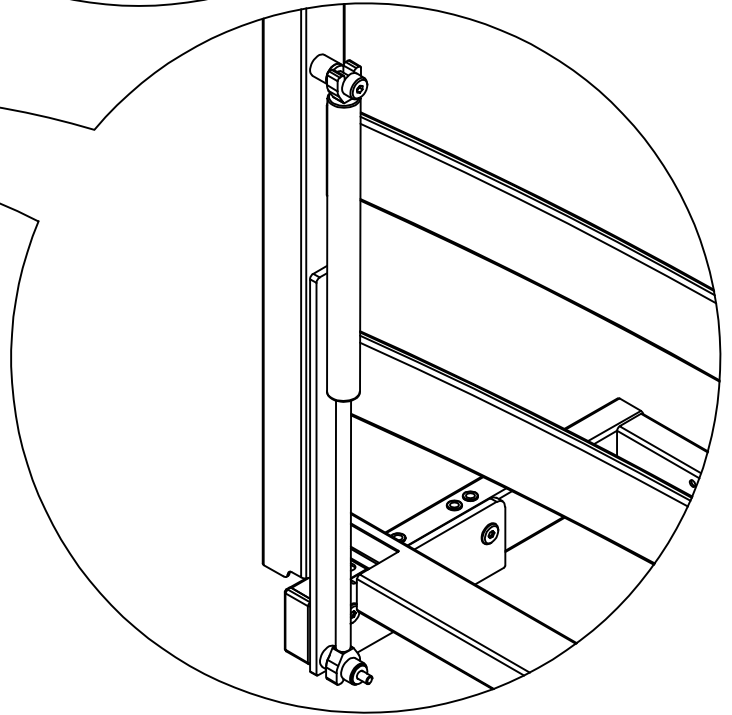
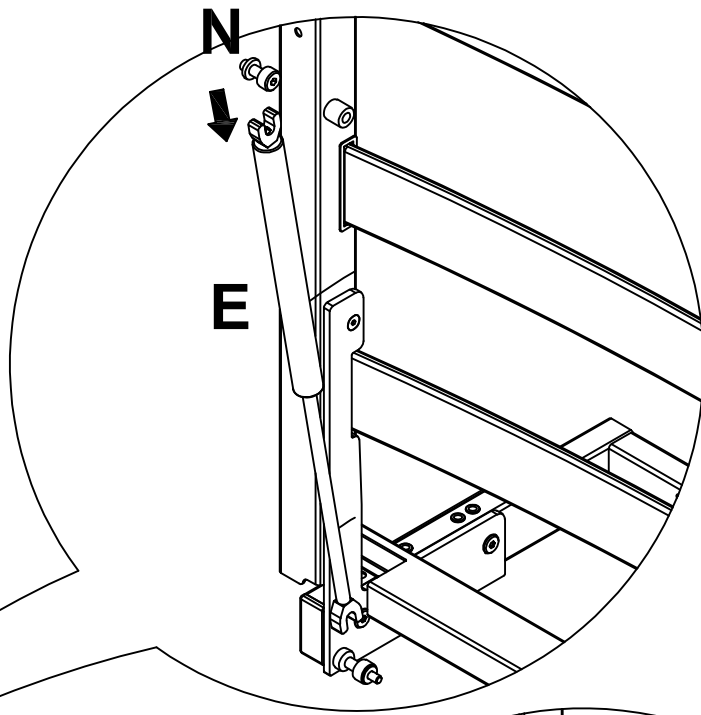
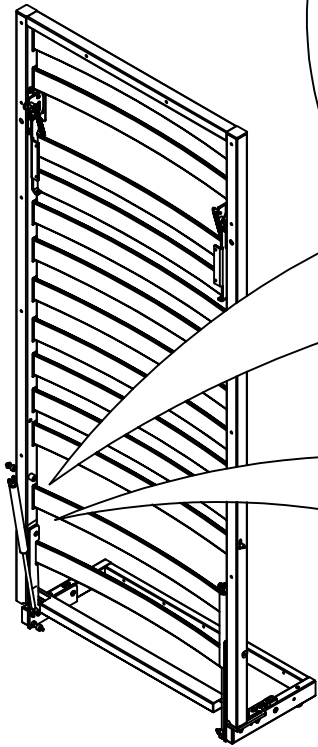
4



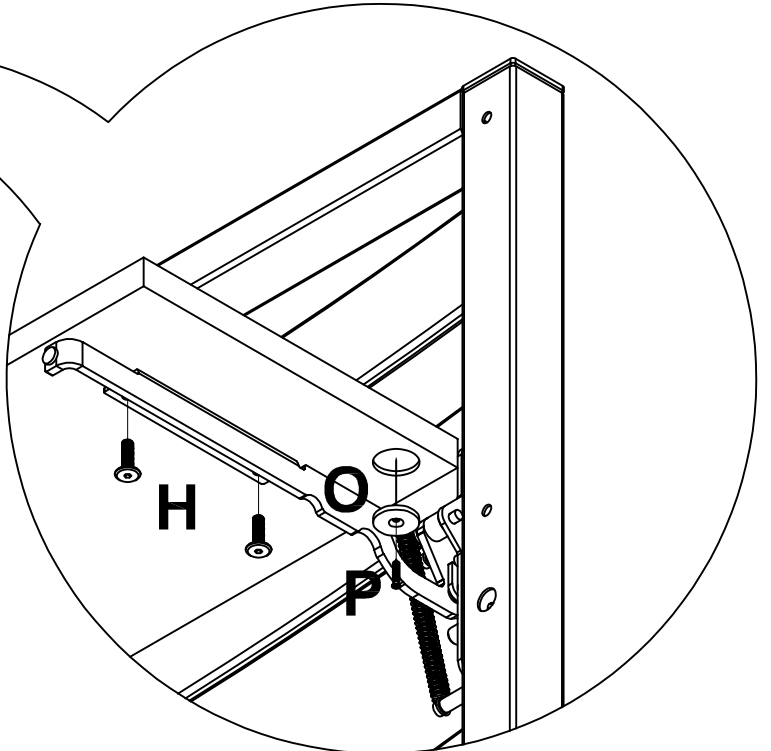
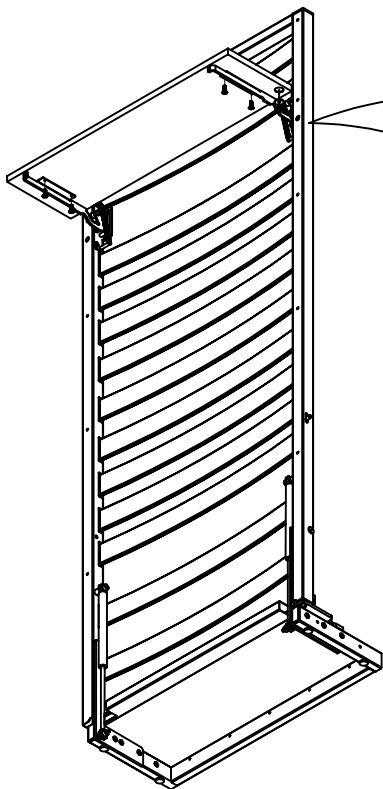
5



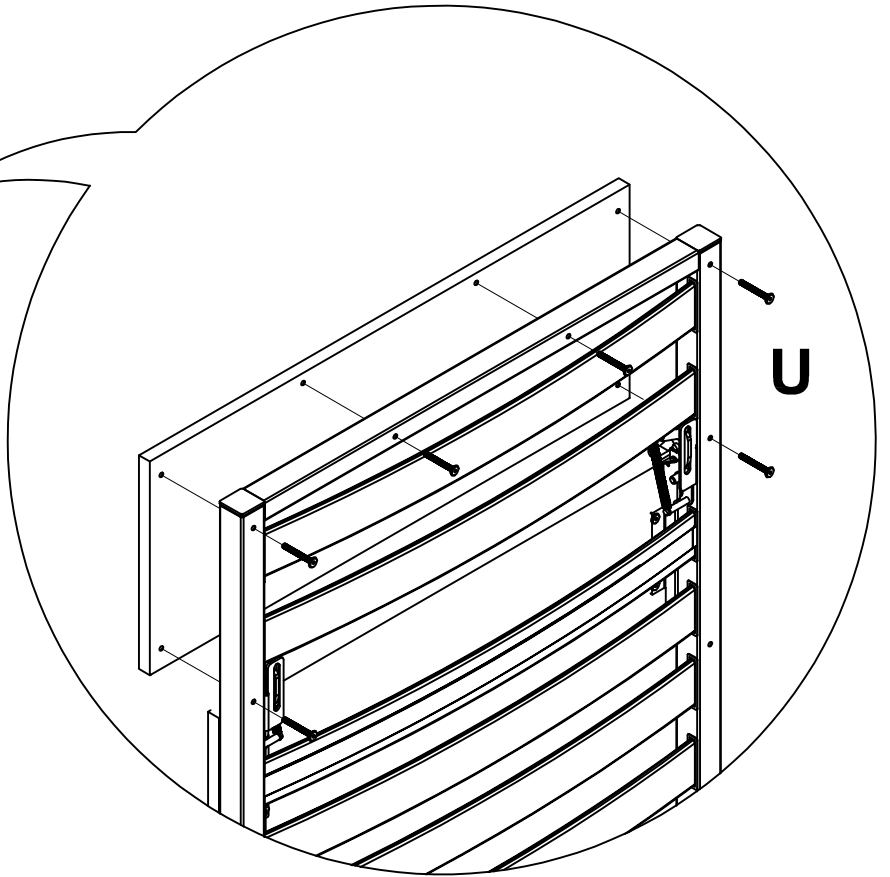
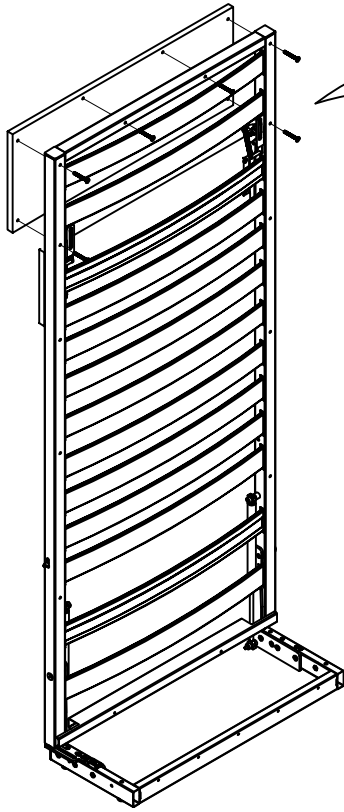
6



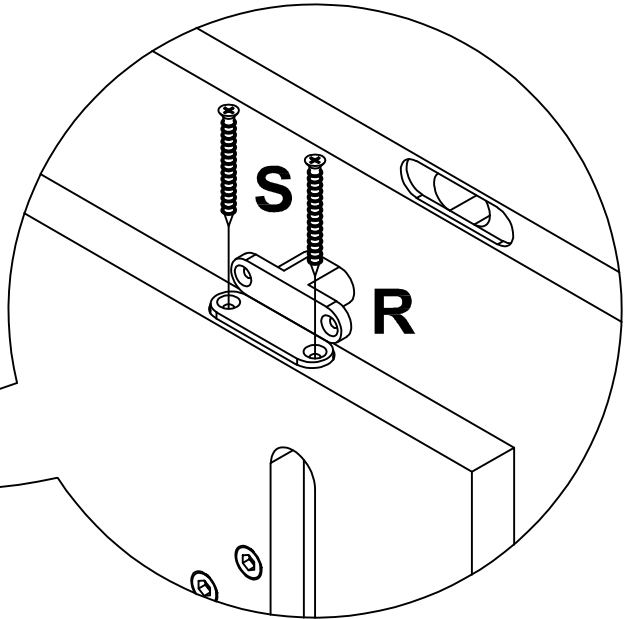
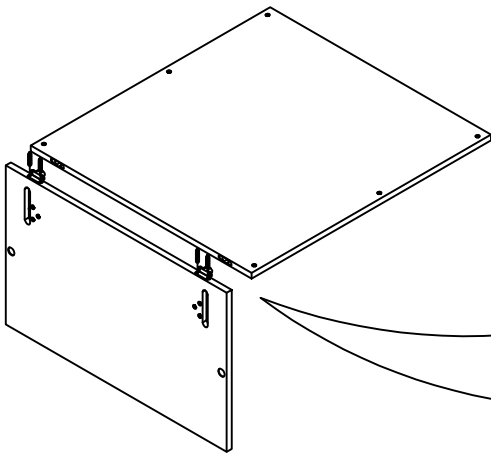
7



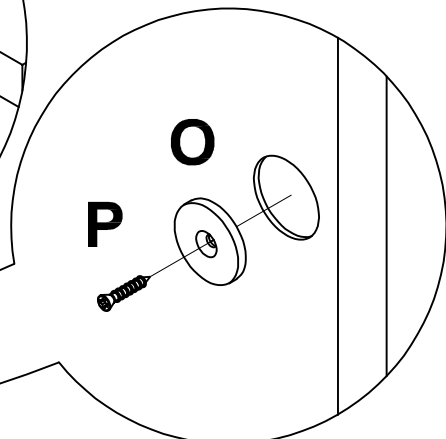
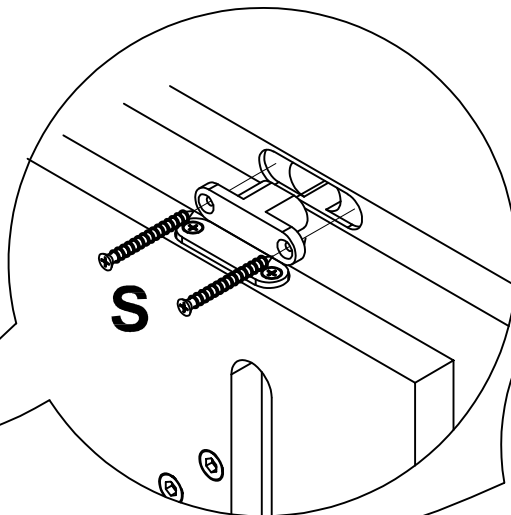
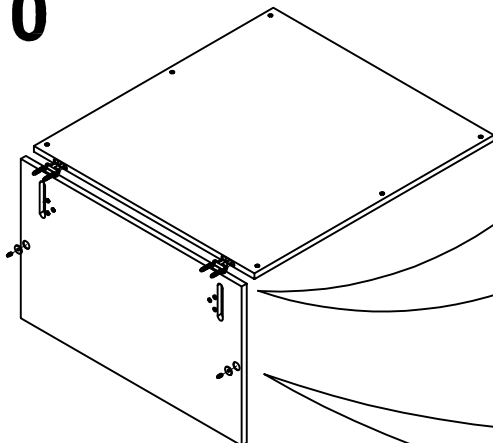
8



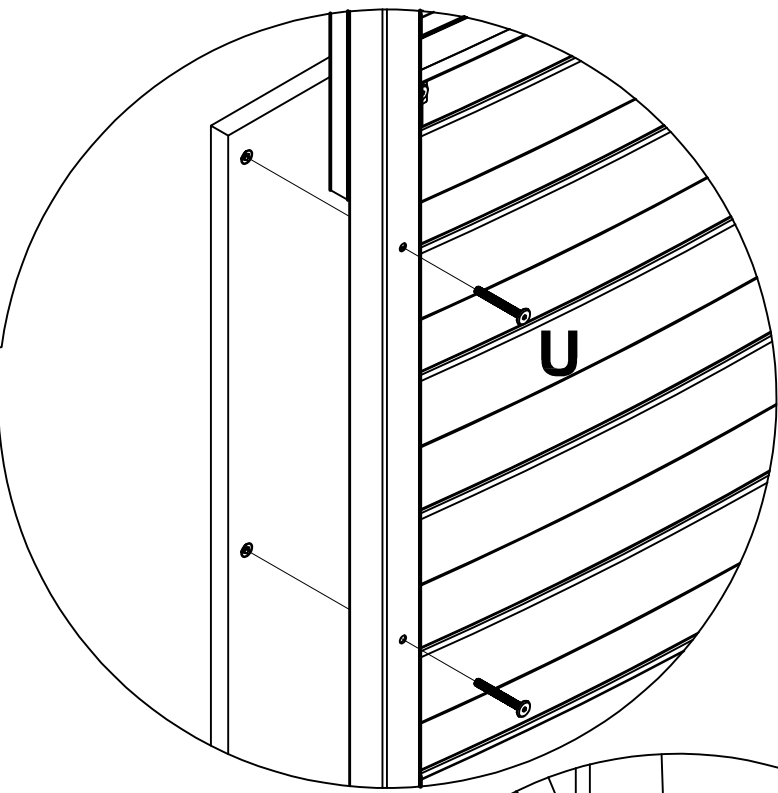
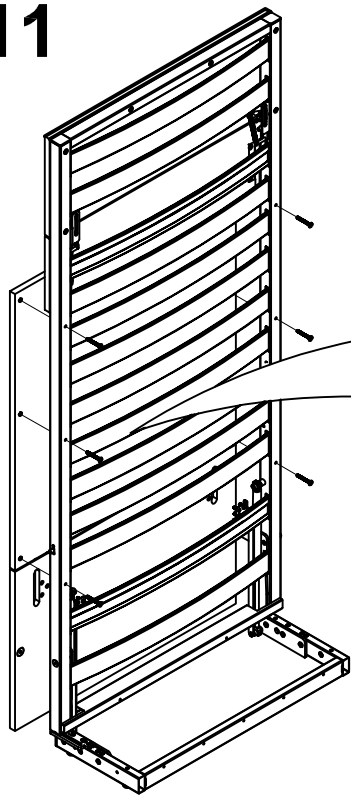
9



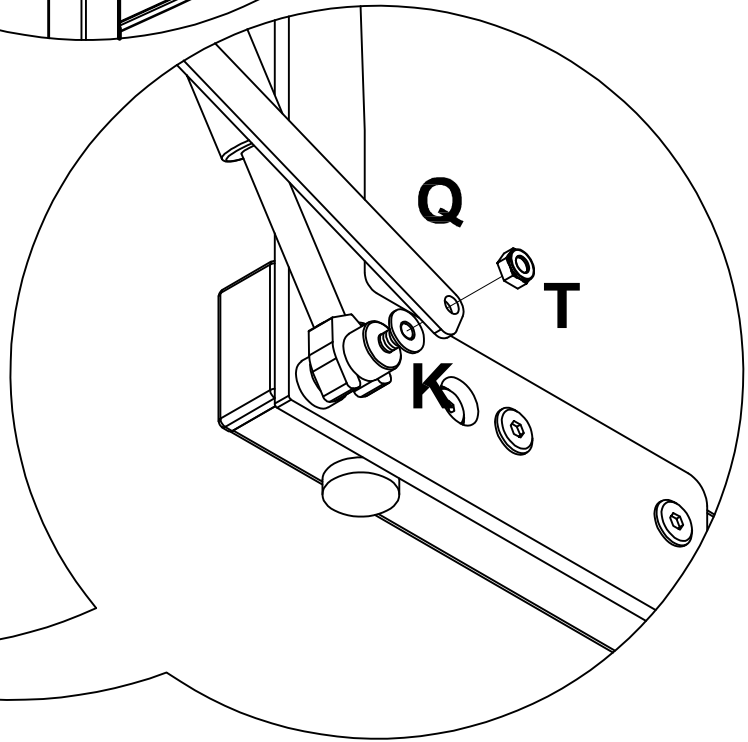
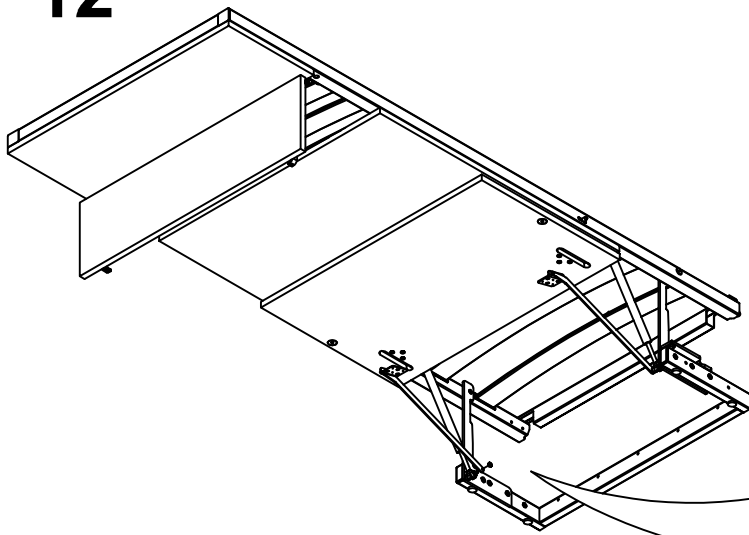
10



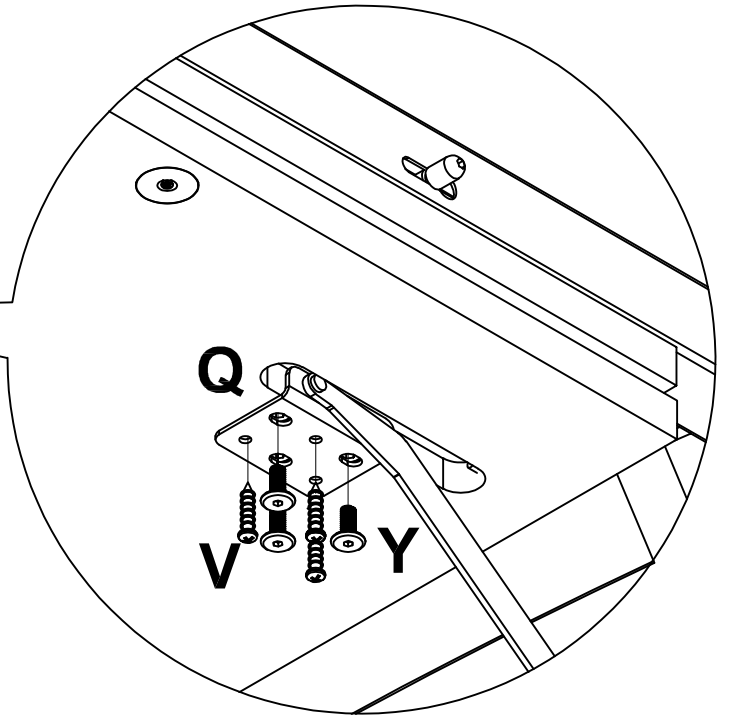
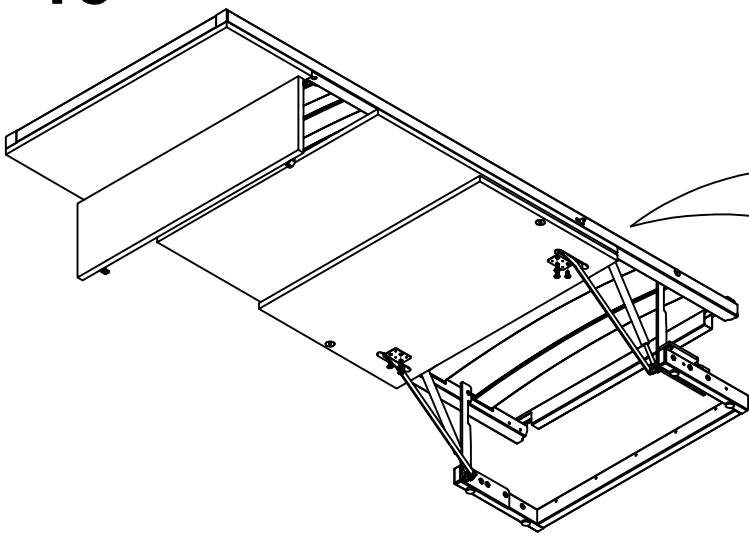
11



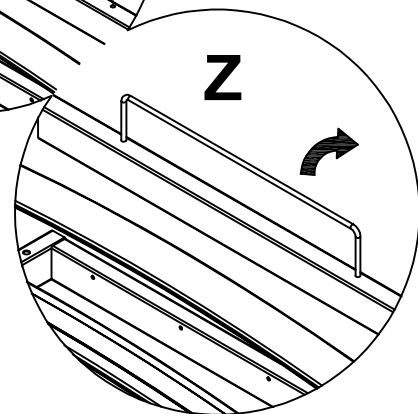
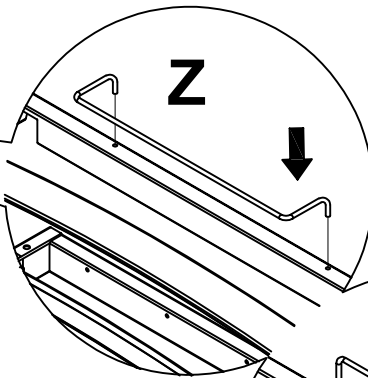
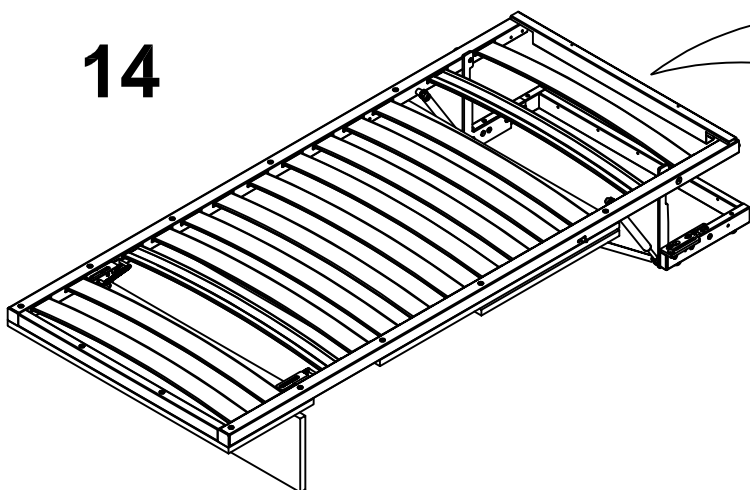
12



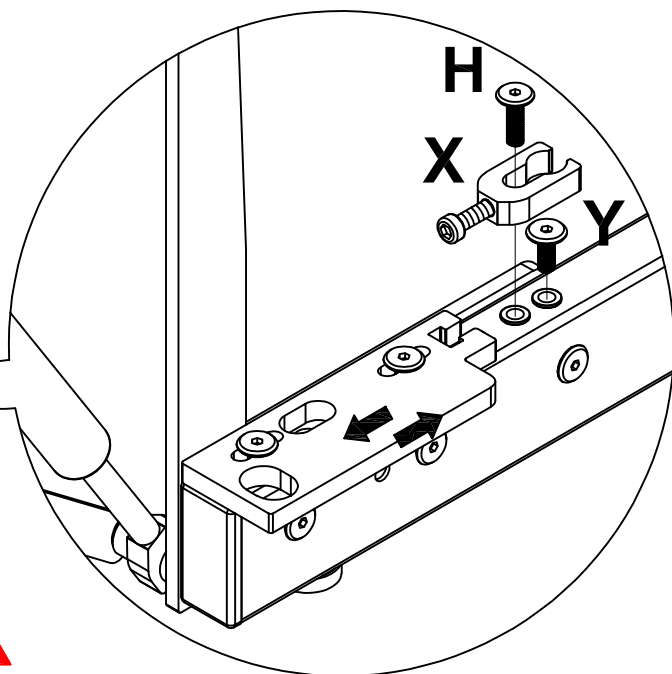
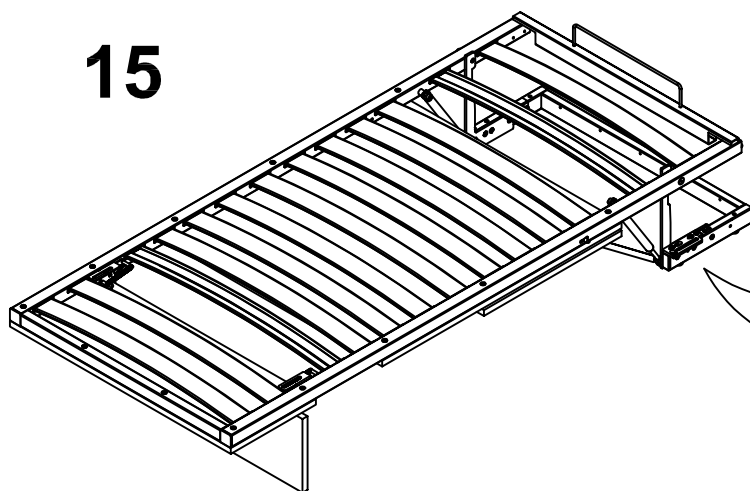
13



14



15



Regolare il blocco e mettere il blocco di sicurezza con vite.
Adjust the lock and put the safety lock with screw.

16

