

System zásuvek s dvojitými boky InnoTech Atira

- ▶ Vnitřní vybavení pro vysoké zásuvky a vnitřní vysoké zásuvky
- ▶ Ocel, prášková barva antracitová



- ▶ Určeno do korpusů standardní šířky
- ▶ Profil je možno zkrátit a použít pro individuální šířky zásuvky
- ▶ Pro jmenovitou délku od 300 mm
- ▶ Plastové prvky tmavě šedé

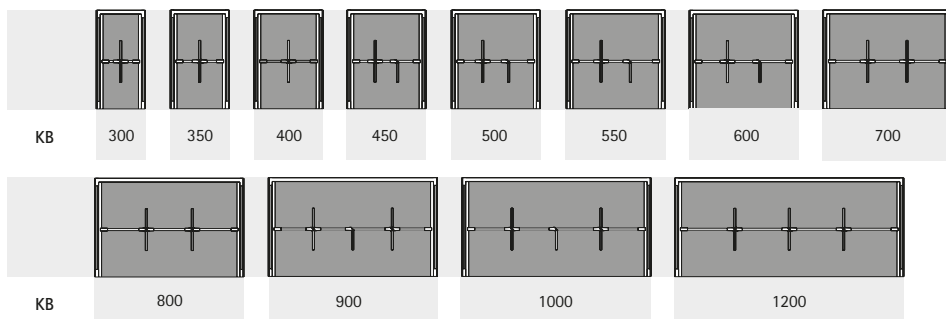
Sada obsahuje:

- ▶ 1 ks hliníkový profil s plastovými adaptéry
- ▶ Dělicí prvky plastové

Sady OrgaStore 820

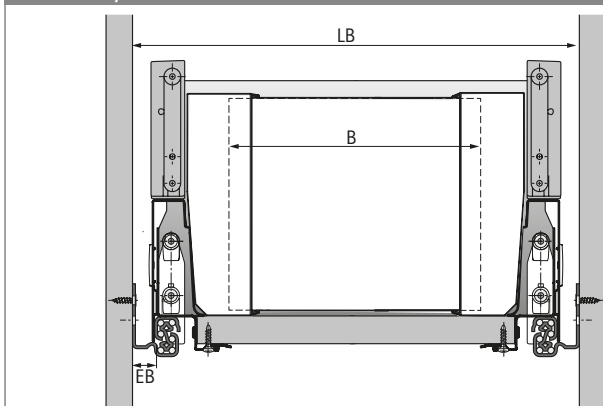
Šířka korpusu mm	Počet dělicích prvků	Obj. číslo	Balení
300	2	9 194 857	1 sada
450	3	9 194 859	1 sada
600	3	9 194 861	1 sada
800	4	9 194 862	1 sada
900	5	9 194 863	1 sada
1000	5	9 194 864	1 sada
1200	6	9 194 865	1 sada

Členění



KB = Šířka korpusu

Rozměry



▶ $B = LB - 2 \times EB - 72 \text{ mm}$