

System zásuvek s dvojitými boky InnoTech Atira

- ▶ Výsuv Quadro Compact
- ▶ Plnovýsuv, nosnost 40 kg



- ▶ S integrovaným tlumením **Silent System** nebo otvíráním **Push to open**
- ▶ Montáž nasunutím
- ▶ Vestavná šířka (EB) 12,5 mm
- ▶ Volitelně: lze použít synchronizaci a vícenásobnou synchronizaci (lze doplnit k výsuvům s funkcí Push to open)
- ▶ Odolnost proti korozi dle DIN EN 1670, třída 3
- ▶ Nosnost dle EN 15338, úroveň 3

Balení v sadách

Jmenovitá délka zásuvky NL mm	Obj. č. / komfortní funkce		Bal.
	Silent System	Push to open	
470	9 314 621	9 314 622	1 sada
520	9 314 623	9 314 624	1 sada

Velkobalety

Jmenovitá délka zásuvky NL mm	Obj. č. / komfortní funkce / provedení				Bal.
	Silent System		Push to open		
	levé	pravé	levé	pravé	
470	9 311 544	9 311 545	9 311 546	9 311 547	16 ks
520	9 314 053	9 314 054	9 314 055	9 314 056	16 ks

Doplňující informace

- ▶ Quadro Compact lze kombinovat se zásuvkovým systémem InnoTech Atira (boky, příchytka zad a podélné relingy). Použití podle DIN EN 1670, třída odolnosti proti korozi 2.
- ▶ Organizéry OrgaTray 490 a OrgaTray 590 lze kombinovat se zásuvkami a vnitřními zásuvkami InnoTech Atira. Organizéry lze používat při teplotách od -30°C do +70°C.
- ▶ Organizér OrgaStore 820 lze kombinovat s vysokými zásuvkami a vnitřními vysokými zásuvkami InnoTech Atira. Použití podle DIN EN 1670, třída odolnosti proti korozi 3 a pro teplotu prostředí do +70°C.
- ▶ InnoTech Atira lze kombinovat se systémem pro třídění odpadu InnoTech Pull. Použití podle DIN EN 1670, třída odolnosti proti korozi 3. Nádoby na odpadky lze používat při teplotách od -30°C do +90°C.

Upozornění

- ▶ Push to open synchronizace a vícenásobná synchronizace 758 - 759
- ▶ Příslušenství 572 - 574
- ▶ Kritéria kvality 676



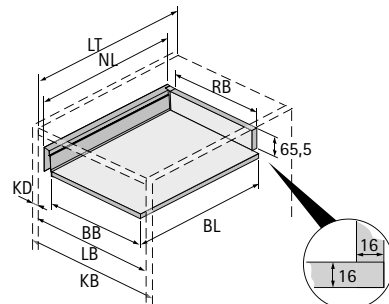
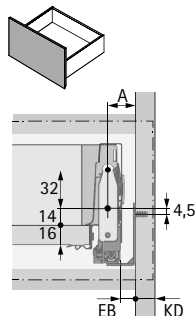
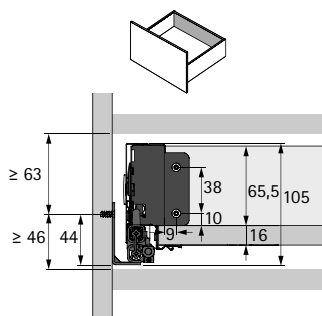
hettich.com/short/sxpxfcp

System zásuvek s dvojitými boky InnoTech Atira

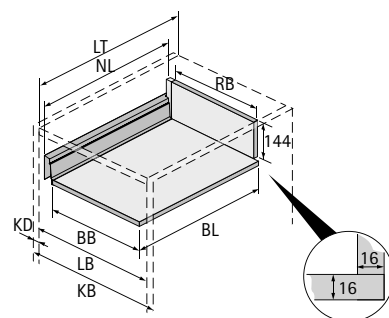
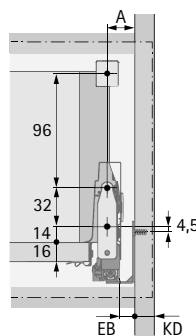
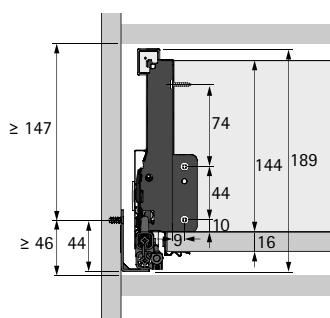
- Výsuv Quadro Compact
- Plnovýsuv, nosnost 40 kg

Vestavné rozměry

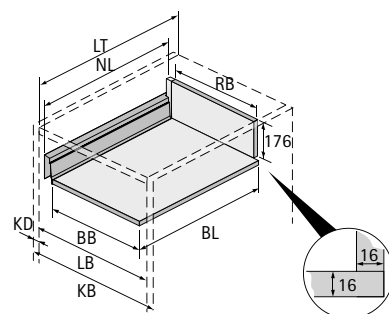
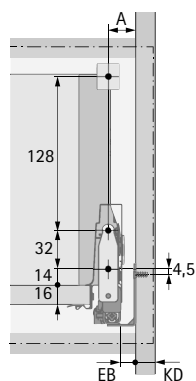
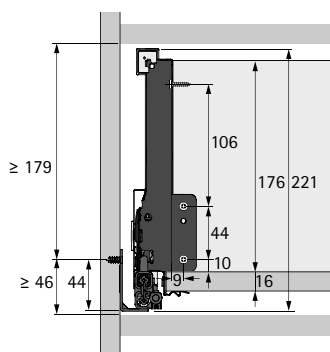
H70



H144



H176



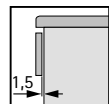
BB Šířka dna	RB Šířka zad	LB Vnitřní šířka
BL Délka dna	NL Jmenovitá délka	LT Vnitřní hloubka
KB Šířka korpusu	KD Tloušťka boku korpusu	EB Vestavná šířka

KD	16	18	19
EB	12,5	10,5	9,5
A	23	21	20

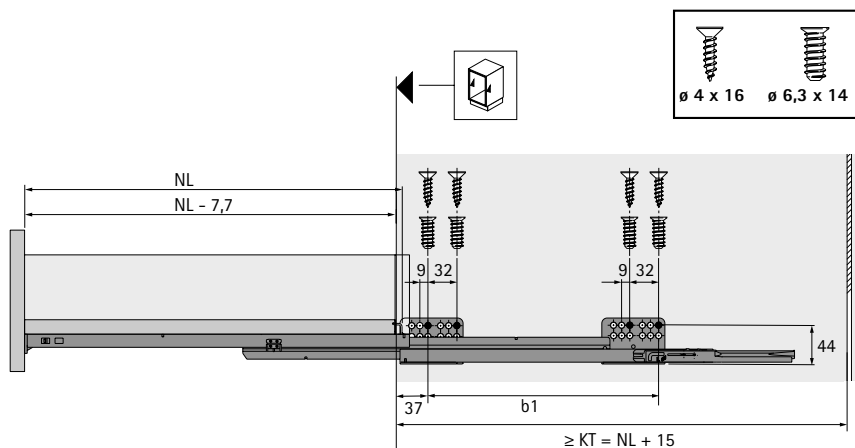
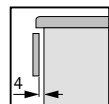
Rozměr	mm
BL	NL + 10
BB	LB - 2 x EB - 51,5
RB	LB - 2 x EB - 63

Boční řez

Silent System



Push to open



NL	KT	b1
470	485	256
520	535	256

NL Jmenovitá délka
KT Hloubka korpusu