

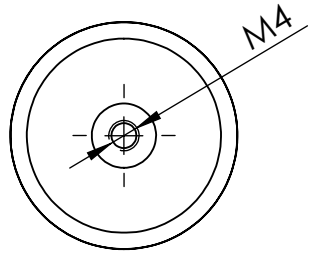
4 3 2 1

F

F

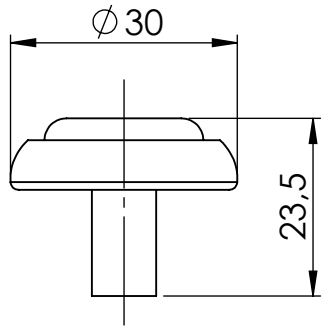
E

E



D

D

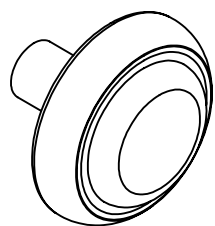


C

C

B

B



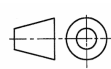
TOLERANCE

MATERIÁL

MĚŘÍTKO

REVIZE

ISO E



HMOTNOST (g)

KRESLIL

DATUM

A

A

NÁZEV:

Úchytka knop Gipa

Č. VÝKRESU

A4

LIST 1/1

4 3 2 1