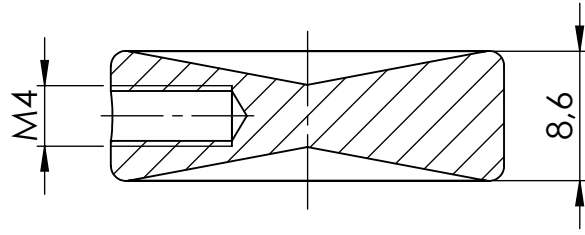


4 3 2 1

F

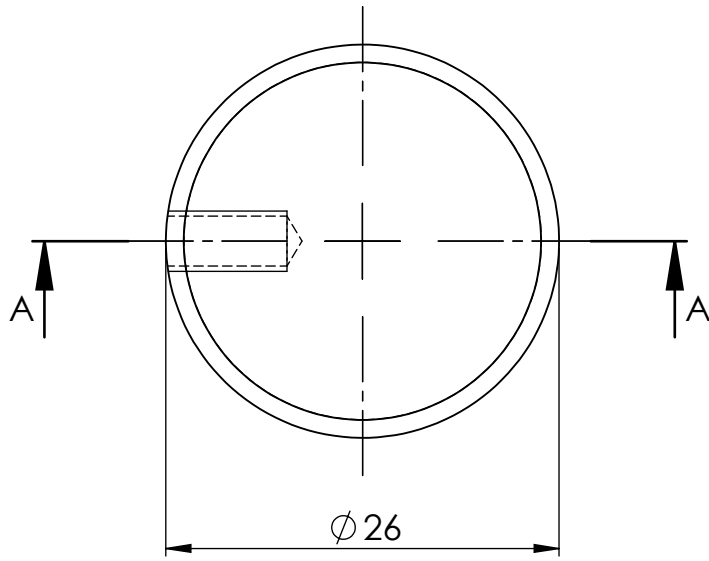
F

ŘEZ A-A



E

E

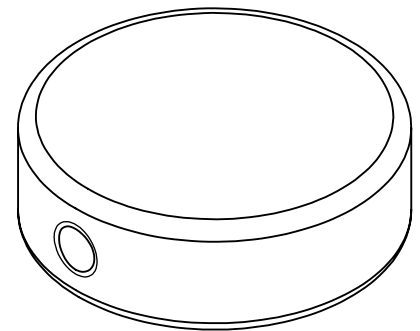


D

D

C

C



B

B



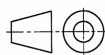
TOLERANCE

MATERIÁL

MĚŘÍTKO

REVIZE

ISO E



HMOTNOST (g)

KRESLIL

DATUM

A

A

NÁZEV:

Úchytka knop Blink

Č. VÝKRESU

A4

LIST 1/1

4 3 2 1