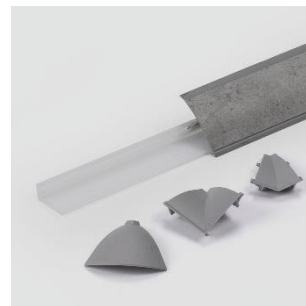


Pokyny pro zpracování

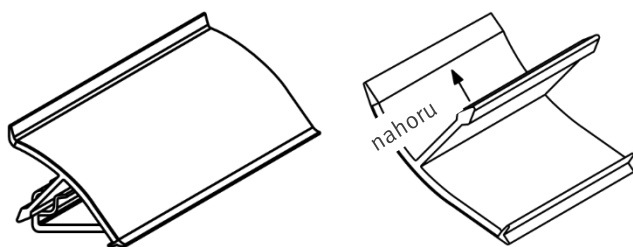
EGGER Těsnící lišty k pracovním deskám



EGGER Těsnící lišty k pracovním deskám poskytují opticky harmonické a funkční spojení mezi EGGER Pracovními deskami a stěnou. Dekory spolu s barevně sladěnými tvarovými díly a těsněním nabízejí jednotu v barvě a designu. EGGER Těsnící lišty k pracovním deskám mají jednoduché použití a snadno se montují.

Profily

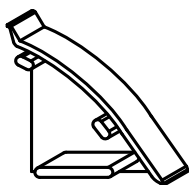
EGGER Těsnící lišty k pracovním deskám jsou dvoudílné a skládají se ze základního a vrchního profilu:



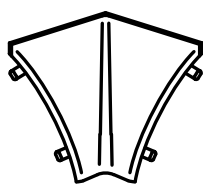
Základní profil s vrchním profilem Vrchní profil

Vrchní profil má vedle dekorativní funkce také ochrannou funkci díky integrované horní těsnící chlopni a dvojité těsnící chlopni ve spodní části.

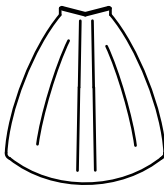
Tvarové díly



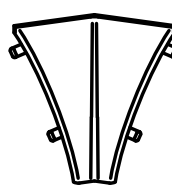
Koncová krytka levá/pravá



Vnitřní roh 90°



Vnější roh 90°



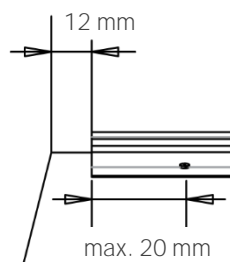
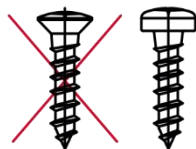
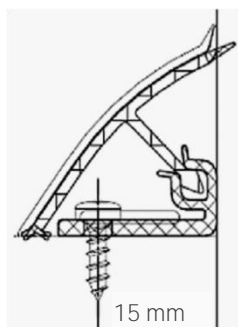
Vnitřní roh 135°

Všechny tvarové díly jsou barevně sladěné s barvou těsnění.

Zpracování

Před montáží těsnící lišty na pracovní desku vyplňte podélnou hranu a příčné hrany přiléhající ke stěně těsnící hmotou. EGGER Těsnící lišty k pracovním deskám lze snadno a rychle namontovat v několika pracovních krocích. K hladkému průběhu montáže doporučujeme následující postup:

1. Po provedeném změření se základní a vrchní profil pravoúhle přirýzne na požadovanou délku. Zohledněte přitom rozměr koncovek. Příslušné rozměry jsou znázorněny na níže uvedených obrázcích.
2. Při upevňování základního profilu musí být povrch pracovní desky v místě přišroubování předvrtaný. Otvory musí být alespoň o 1 mm větší než je průměr šroubu, aby se zabránilo vzniku pnutí v materiálu. Dále se doporučuje před instalací šroubů ošetřit vnitřní stranu vyvrtaných otvorů těsnící hmotou.
3. Přišroubujte základní profil na pracovní desku.
Dbejte přitom, aby vzdálenost otvorů od konce profilu byla maximálně 20 mm a aby základní profil správně přiléhal ke stěně. K montáži nesmí být použity zápustné šrouby! Doporučuje se použití Spax-šroubů (3 x 15 mm, 7 kusů na metr) s půlkulatou hlavou se závitem po celé délce.

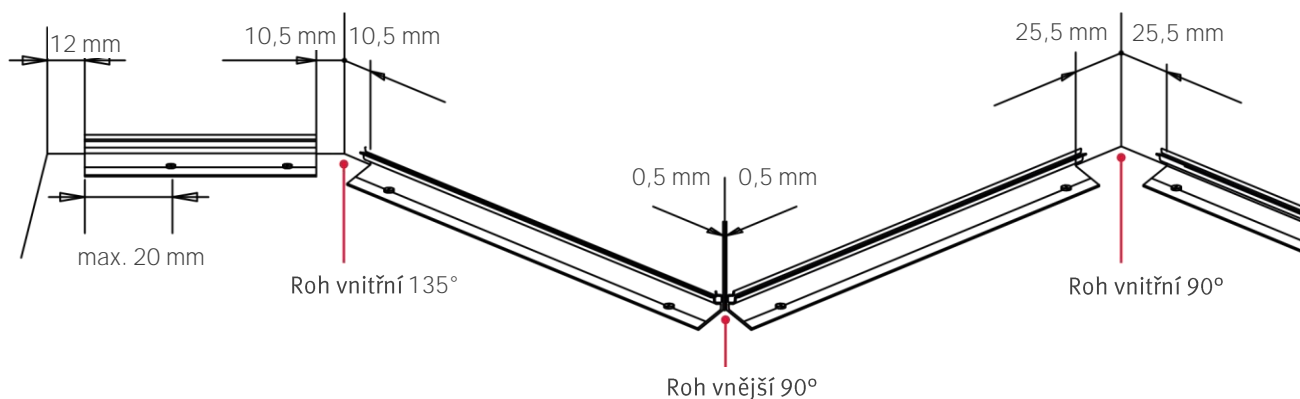


Přišroubování základního profilu

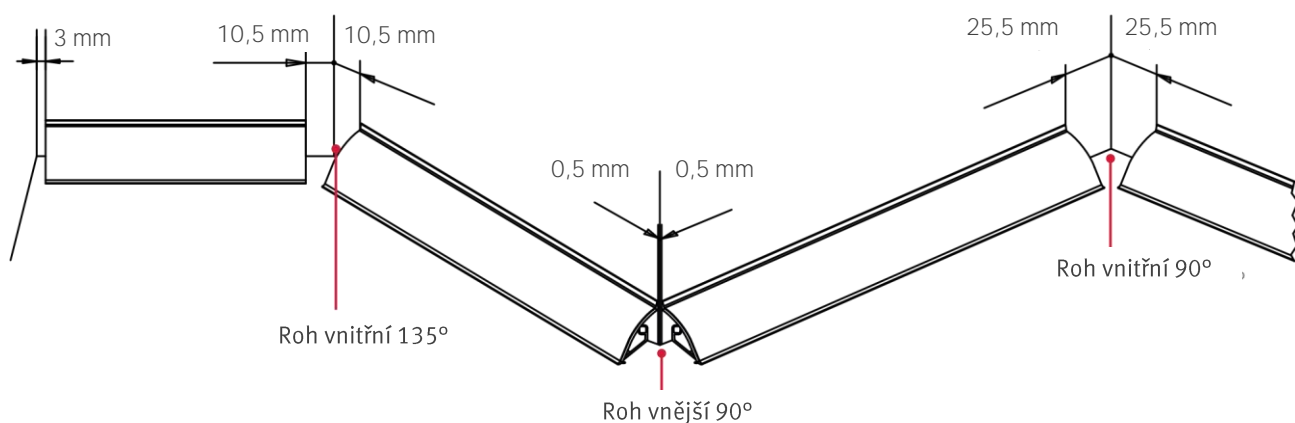
Míry upevnění základního profilu

4. Vrchní profil se na základní profil nasadí a přitlačí. Popř. lze použít kladivo přes podložku. Při tom musí na pracovní desku přilehnout dvojitá těsnící chlopeň a jednoduchá těsnící chlopeň musí směřovat nahoru.
5. Montáž vrchního profilu je nutné začít na jednom z vnitřních rohů. Vnitřní roh (90° nebo 135°) nasuňte na vrchní profil a začněte s montáží v odpovídajícím rohu. Dříve než vrchní profil zcela zapadne u dalšího rohu do základního profilu, nasuňte další tvarový dílec.
6. Koncové krytky nasadte na konce profilu.

Osazení



základní profil



Vrchní profil

Upozornění: EGGER Těsnící lišty k pracovním deskám, jakož i tvarovky a těsnění mají tepelnou odolnost do 70 °C. U plynových sporáků nebo plynových varných desek (otevřený plamen) je tato teplota na okraji dna hrnce překračována. Aby nedošlo k tepelnému poškození Těsnících lišt k pracovním deskám, je nutné dodržovat bezpečnou vzdálenost 3 cm mezi okrajem hrnce a přední hranou těsnících lišt. U elektrických varných desek je třeba dodržovat instalační pokyny příslušného výrobce.

Doporučení pro čištění

Dekorové plochy a těsnění se čistí běžnými domácími čisticími prostředky nebo šetrnými čisticími prostředky určenými na plasty. Pokud je nutné použít neředěný čistič, ošetřená plocha musí být urychleně dočištěna čistou vodou. Použití silně agresivních rozpouštědel, jako jsou ředidla, aceton nebo methylethylketon, je nepřipustné, protože by mohla poškodit dekor nebo materiál.

Další informace naleznete v našich Pokynech pro zpracování EGGER Pracovní desky.

Průvodní dokumenty / Produktové informace

Další informace naleznete v níže uvedených dokumentech:

- Pokyny pro zpracování EGGER Pracovní desky
- Technický list "EGGER Těsnící profily k pracovním deskám"

Předběžná doložka:

Tyto pokyny ke zpracování byly vytvořeny podle nejlepšího vědomí a se zvláštní péčí. Údaje spočívají na zkušenostech z praxe, jakož i na vlastních testech, a odpovídají našemu současnému stavu vědomostí. Slouží jako informace a neobsahují žádná ujištění o vlastnostech výrobku nebo vhodnosti pro určité účely použití. Za chyby tisku, norem a omyly nemůžeme převzít žádnou záruku. Navíc může s ohledem na další kontinuální vývoj EGGER Těsnících profilů k pracovním deskám, jakož i s ohledem na změny norem a dokumentů veřejného práva docházet k dalším změnám. Proto obsah těchto pokynů pro zpracování nemůže sloužit ani jako návod k použití ani jako právně závazný podklad. V zásadě platí naše Všeobecné prodejní a dodací podmínky.