




# CABLOXX

Více volnosti pro pojetí designu  
uzamykatelného nábytku

[www.blum.com](http://www.blum.com)

 **blum**<sup>®</sup>



A woman with her hair in a bun, wearing a dark turtleneck and sequined pants, stands in a bedroom. She is looking at a jewelry box that is pulled out from a wooden dresser. The dresser has a modern design with a dark lamp, a smartphone on a stand, and a bowl on top. The room has a light-colored wall and a wooden floor.

# Něco skvělého navíc pro vysoce kvalitní nábytek

Osobní cenné předměty, důvěrné dokumenty, drahé věci a předměty – uzamykatelný nábytek najde své využití v různých místnostech. CABLOXX přináší do nadstandardního vysoce kvalitního nábytku přidanou bezpečnost a zároveň skýtá obrovskou volnost pojetí designu.





## Obsah

- 4 Řešení pro spoustu nápadů
- 6 Ochrana před nežádoucím přístupem
- 8 Integrovaná pojistka proti převržení pro volně stojící nábytek
- 10 Osvědčený komfort při zpracování
- 12 Informace k objednávání a plánování
- 22 moving ideas

# Řešení pro spoustu nápadů

Ať už pro LEGRABOX, MERIVOBOX, TANDEMBOX, MOVENTO, nebo TANDEM – zámkový systém Blum rozkrývá univerzální možnosti pojetí a uspořádání. S CABLOXX můžete realizovat rozmanité šířky a výšky korpusu, a rovněž výšky výsuvu.



**BLUMOTION**  
by Blum

**SERVO-DRIVE**  
by Blum

**TIP-ON  
BLUMOTION**  
by Blum

**TIP-ON**  
by Blum

## Všechny technologie pohybu

BLUMOTION, SERVO-DRIVE, TIP-ON BLUMOTION nebo TIP-ON. Zámkový systém Blum je využitelný se všemi elektrickými a mechanickými technologiemi pohybu.



## Rozmanité varianty barevného provedení

Zamykáč pouzdro v barevných variantách Terra černá, Orion šedá, bílošedá, hedvábně bílá harmonicky sladíte s barevným provedením příslušného Box systému.












# Ochrana před nežádoucím přístupem

Chcete-li zajistit, aby byly všechny uložené věci v absolutním pořádku, důmyslně uspořádané a bezpečně uložené, je právě CABLOXX tím nevhodnějším řešením. Výsuvy zůstanou bezpečně uzamčené a tudíž chráněné před nežádoucím přístupem někoho jiného. Zámkový systém Blum realizujeme s běžnými cylindrickými zámky.



## **Spolehlivá ochrana pro děti**

Pro bezpečnost dětí ve vlastním domě je uzamykatelný výsuv ideální. Bezpečně zajištěny mimo dosah zvědavých dětiček zůstanou potenciální zdroje rizika, jako jsou třeba čisticí prostředky nebo léky.




# Integrovaná pojistka proti převržení pro volně stojící nábytek

Více bezpečnosti při používání nábytku skýtá CABLOXX díky své integrované pojistce proti převržení. Blokování výsuvu zajistí, aby se otevřel jen jeden výsuv, zatímco ostatní zůstanou zavřené. Realizujeme tak i volně stojící nábytek, který má nadstandardní design.





A close-up photograph showing a person's hand using an orange-handled screwdriver to adjust a complex metal window handle mechanism. The mechanism is mounted on a dark grey window frame. The background is a blurred view of the window's interior and exterior panes.

## Vysoký komfort při zpracování

V kombinaci s CABLOXX konstruujeme Box systémy a vodící systémy s běžnými parametry pro zpracování. Díky variabilitě zámkového systému Blum jsou možnosti seřízení a nastavení výšky, do stran, sklonu i hloubky dostupné v plném rozsahu a dají se obvyklým způsobem využívat s veškerým pohodlím.





### Vysoká variabilita

Po zkrácení zámkové tyče na potřebný rozměr je pak možné variabilním způsobem instalovat do správných pozic i distanční díly a aretační západky. CABLOXX tak poskytuje obrovskou volnost uspořádání a pojetí.



### Nezávisle na systému výsuvů

Zamykácí pouzdro není instalováno na bočnici, nýbrž přímo na čelo. CABLOXX tak neovlivní montáž a zpracování žádného systému výsuvů.



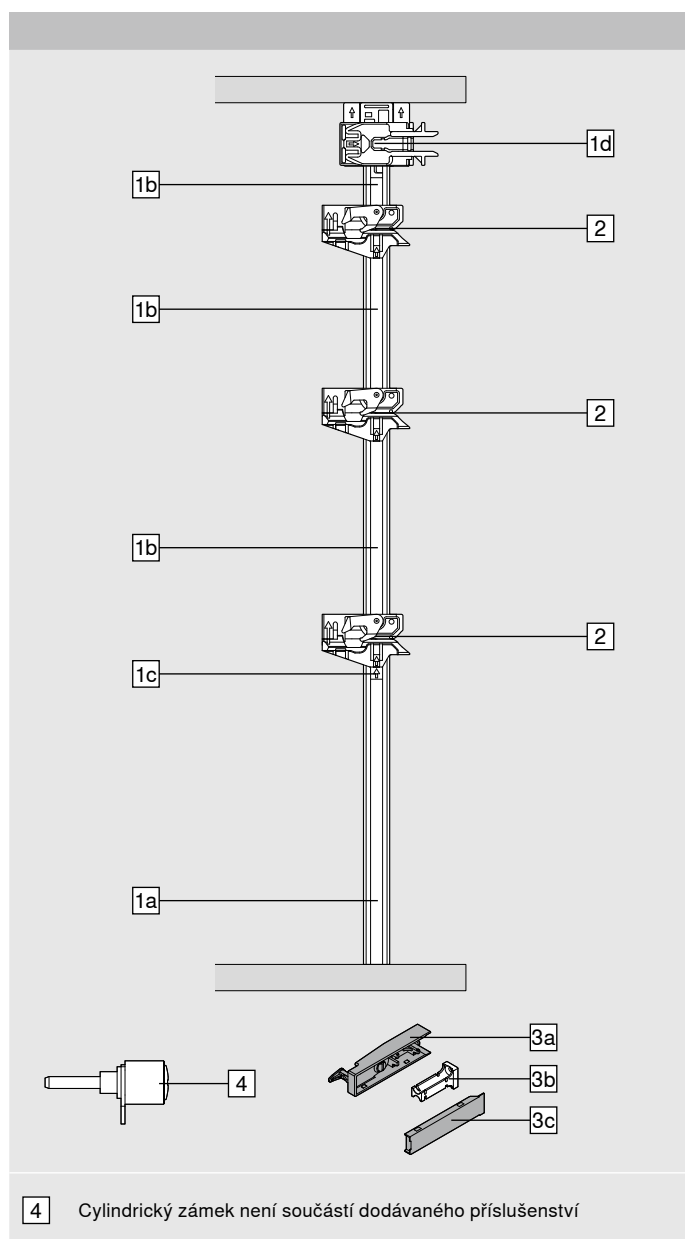
### Šablona pro zkrácení

Šablona se osvědčí jako skvělá pomůcka při precizním zkrácení zámkové tyče, distančních dílů a hřídele synchronizace, stejně jako při vyvrtání montážního otvoru pro instalaci ukončovacího prvku do správné pozice, a rovněž při vyvrtání schématu otvorů pro držák synchronizace.



- Díky svému kompaktnímu sortimentu poskytuje CABLOXX přidanou bezpečnost a zároveň obrovskou volnost pro pojetí designu
- Řešení, nezávislé na systému – kombinovatelné s různými Box systémy a vodicími systémy
- Úžasně variabilní – využitelné pro různé rozměry skříněk
- Možná realizace až pěti výsuvů na každou zámkovou tyč
- Kombinovatelné se všemi technologiemi pohybu
- Neomezený komfort seřízení a nastavení

### Informace k objednávce



#### Sada zámkových tyčí s možností zkrácení

1	Sada zámkových tyčí		
	<b>Výška korpusu KH (mm)</b>	<b>Materiál</b>	
	Do 600	Ocel	Z80S0560
	Do 800	Ocel	Z80S0760
	Do 1300	Ocel	Z80S1260

#### Složení:

1a	1 x	Zámková tyč
1b	1 x	Distanční díl ke zkrácení
1c	1 x	Ukončovací prvek
1d	1 x	Uložení cylindrického zámku
-	1 x	Vrtací šablona pro ukončovací prvek
-	1 x	Návod k montáži

Možnost kombinovat se všemi Box systémy a vodicími systémy Blum

#### Přířez pro 1a

Světlá výška korpusu LH – 2 mm

2	Aretační moduly		
	<b>Provedení</b>	<b>Materiál</b>	
	Vpravo	Plast	Z80.000V
	Vlevo	Plast	Z80.000V

3	Sada zamykacích pouzder		
	<b>Barva</b>	<b>Materiál</b>	
	SW-M   WGR   OG-M   TS-M	Plast/zinek	Z80.000S

#### Složení:

3a	1 x	Zamykací pouzdro
3b	1 x	Čelní upevnění zamykacího pouzdra
3c	1 x	Krytka zamykacího pouzdra



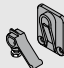
## Informace k objednávce

Předmontované sady zámkových tyčí vpravo			
-	Sada zámkových tyčí vpravo – M   M   M		
	Délka (mm)	Materiál	
	542	Ocel	Z80S0542CA
<b>Složení:</b>			
<b>1a</b>	1 x	Zámková tyč	
<b>1b</b>	3 x	Předmontovaný distanční díl	
<b>1d</b>	1 x	Předmontované uložení zámku	
<b>2</b>	3 x	Předmontovaná aretační západka vpravo	
Vhodné pro řešení 3x zásuvka – M			
Vhodné pro LEGRABOX a TANDEMBOX v rastru 32, se světlou výškou korpusu LH 544 mm			
Pro použití s MERIVOBX je třeba sada flexibilních zámkových tyčí			

Předmontované sady zámkových tyčí vpravo			
-	Sada zámkových tyčí vpravo – C   M		
	Délka (mm)	Materiál	
	542	Ocel	Z80S0542BA
<b>Složení:</b>			
<b>1a</b>	1 x	Zámková tyč	
<b>1b</b>	2 x	Předmontovaný distanční díl	
<b>1d</b>	1 x	Předmontované uložení zámku	
<b>2</b>	2 x	Předmontovaná aretační západka vpravo	
Vhodné pro řešení 1x zásuvka – M a 1x čelní výsuv – C			
Vhodné pro LEGRABOX a TANDEMBOX v rastru 32, se světlou výškou korpusu LH 544 mm			
Pro použití s MERIVOBX je třeba sada flexibilních zámkových tyčí			


Barva			
SW-M	Hedvábně bílá matná	TS-M	Terra černá matná
WGR	Bílošedá	S	Černá
OG-M	Orion šedá matná		


## Příslušenství


Sada synchronizací			
-	Barva	Materiál	
	S	Plast	Z80V000A
<b>Složení:</b>			
-	2 x	Držák synchronizace	
-	2 x	Vačka synchronizace	
Doporučeno pro šířky korpusu KB > 600 mm v kombinaci s funkcí zavírání			
V případě využití synchronizace nutně potřebujete dvě sady zámkových tyčí			

Hřídel synchronizace			
-	Délka (mm)	Materiál	
	1163	Hliník	Z80V1163W
Ke zkrácení			
V případě využití synchronizace nutně potřebujete dvě sady zámkových tyčí			
<b>Přířez</b>	Světlá šířka korpusu LW – 7 mm		

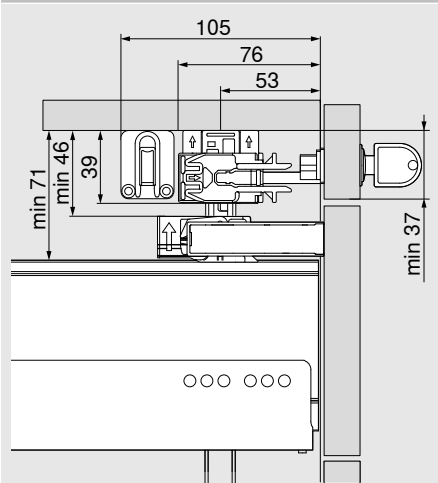
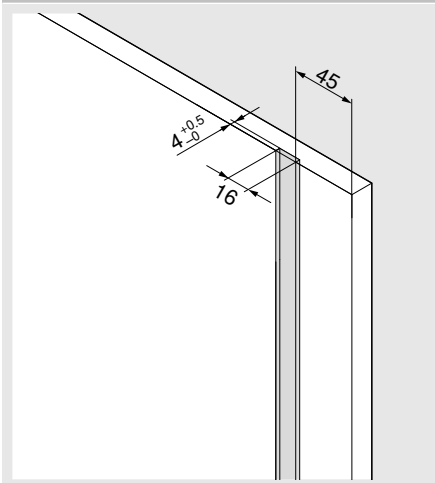
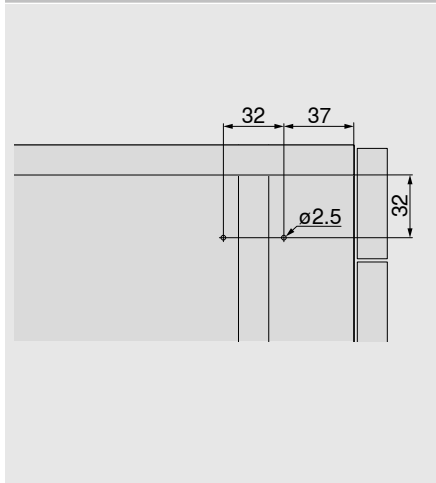
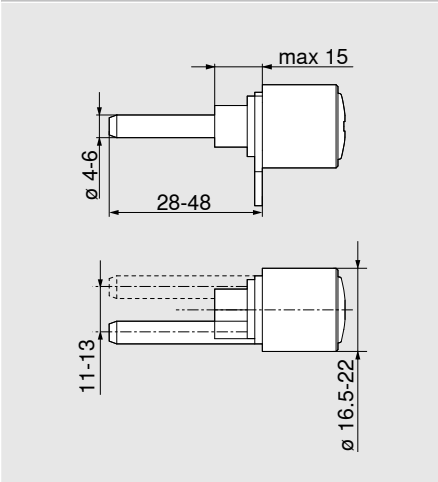
## Pomůcky pro zpracování

Šablona pro zkrácení	
	65.0801
Zkrácení zámkové tyče, distančních dílů a hřídele synchronizace	
Vyvrtání montážního otvoru pro ukončovací prvek a držák synchronizace	

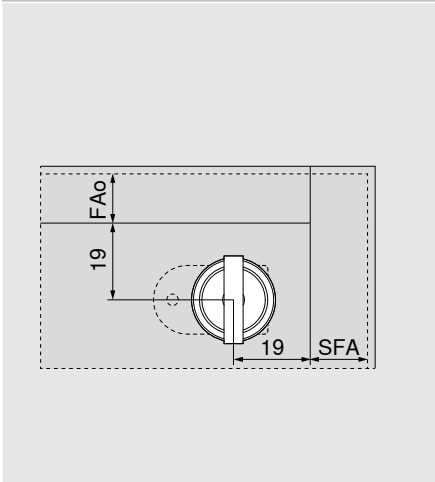
Šablony pro stanovení montážní pozice pro LEGRABOX	
	65.0807

Šablony pro stanovení montážní pozice pro TANDEMBOX	
	65.0803

## Plánování

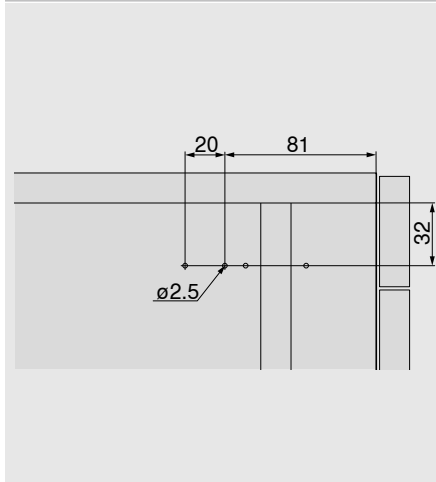
 Potřebný prostor –  
zámková tyč a synchronizace

 Parametry frézování –  
zámková tyč

 Parametry vyvrtání otvorů –  
zámková tyč

 Specifikace –  
cylindr


Cylindrický zámek není součástí dodávaného příslušenství

 Parametry vyvrtání otvorů –  
cylindr


FAo Přesah čela nahoře

SFA Boční přesah čela

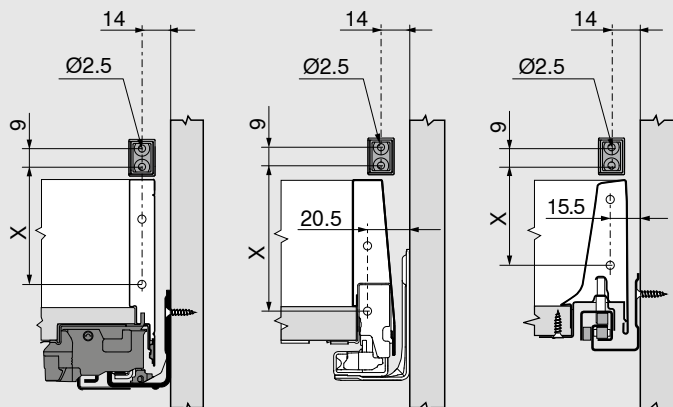
 Parametry vyvrtání otvorů –  
držák synchronizace




## Plánování

### Parametry vyvrtání otvorů – instalace zamykacího pouzdra na čelo

#### LEGRABOX | MERIVOBX | TANDEMBOX

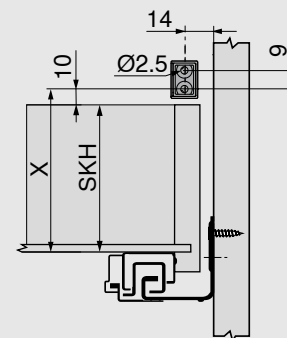


Box systémy	X (mm)							
	Zásuvka			Čelní výsuv				
	N	M	K	B	C	D	E	F
<b>LEGRABOX</b>	40	59	97	-	148 <sup>1</sup>	-	-	212 <sup>1</sup>
<b>MERIVOBX</b>	57	80	116	-	-	-	181	-
<b>TANDEMBOX antaro</b>	57	57	87	114	146	178	-	-

Předvrtání otvoru Ø 2.5 mm pro instalaci upevnění zamykacího pouzdra na čelo

<sup>1</sup> +4 mm u LEGRABOX s příčným relingem AMBIA-LINE

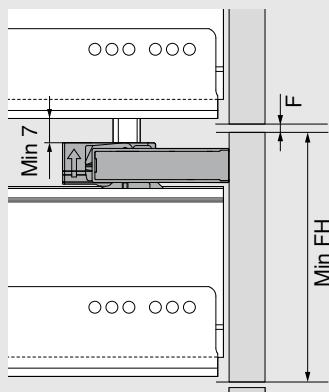
#### MOVENTO | TANDEM



X = SKH + 10 mm

SKH Výška zásuvky

### Minimální výška čela FH



Box systémy	Minimální výška čela FH							
	Zásuvka			Čelní výsuv				
	N	M	K	B	C	D	E	F
<b>LEGRABOX</b>	107	132	170	-	221	-	-	285
<b>MERIVOBX</b>	113	136	173	-	-	-	236	-
<b>TANDEMBOX antaro</b>	111	126	156	183	215	247	-	-

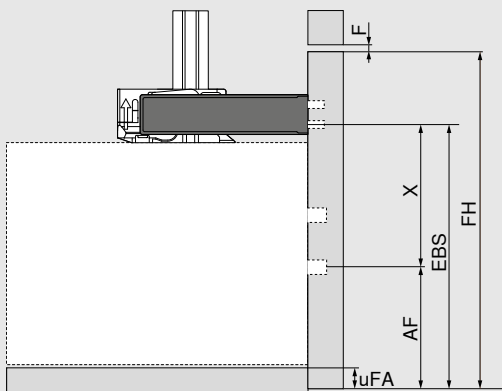
Platné pro lišty s BLUMOTION

F Mezera 2 mm

## Plánování

## Výpočet pro distanční díl

## Vysvětlivky

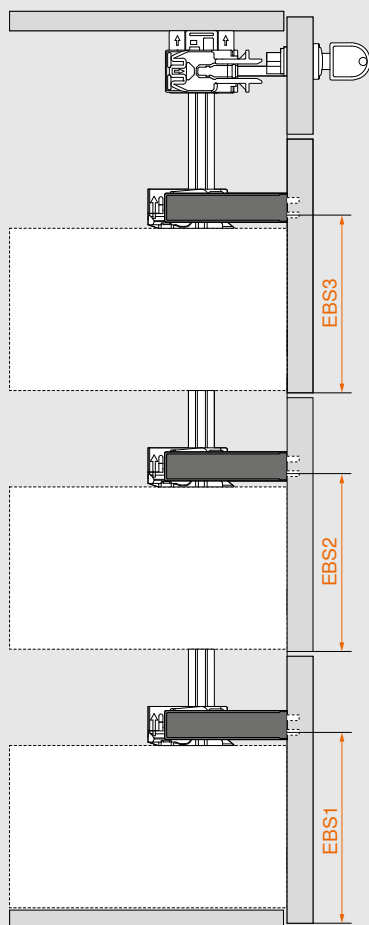


Plánování a výpočet distančních dílů  
[www.blum.com/configurator](http://www.blum.com/configurator)

AF	Parametr pro našroubování čelního kování
EBS	Konstrukční rozměry pro montáž zamykacího pouzdra
FH	Výška čela
F	Mezera
uFA	Přesah čela dole
X	Vyvrtní otvorů pro zamykací pouzdro (strana 15)

## Krok 1

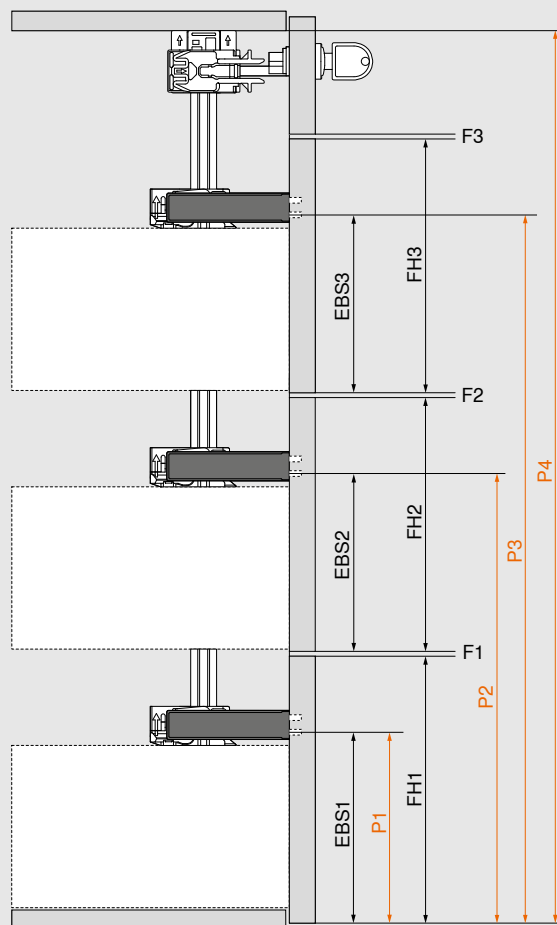
## Výpočet konstrukčních rozměrů pro montáž zamykacího pouzdra (EBS)



$$EBS = X + AF$$

## Krok 2

## Výpočet pozice zamykacího pouzdra (P) v korpusu



$$P1 = EBS1$$

$$P2 = FH1 + F1 + EBS2$$

$$P3 = FH1 + F1 + FH2 + F2 + EBS3$$

$$P4 = LH + uFA$$

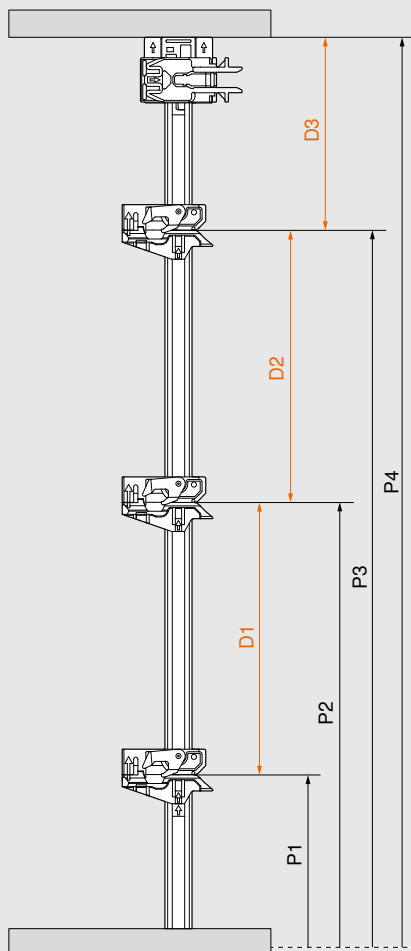


## Plánování

## Výpočet pro distanční díl

## Krok 3

## Výpočet rozestupu (D) mezi aretačními moduly



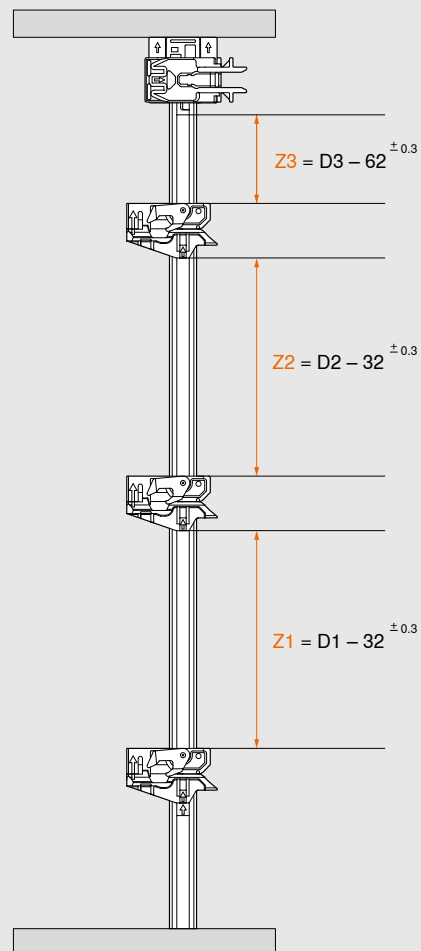
$$D1 = P2 - P1$$

$$D2 = P3 - P2$$

$$D3 = P4 - P3$$

## Krok 4

## Výpočet rozměru přířezu (Z)



$$Z3 = D3 - 62^{\pm 0.3}$$

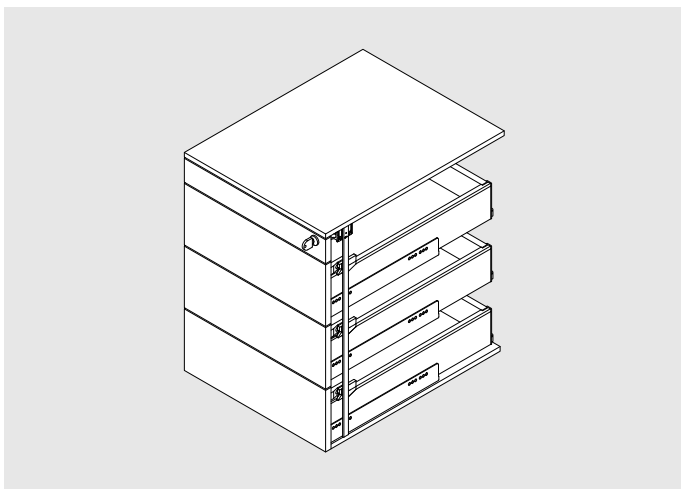
$$Z2 = D2 - 32^{\pm 0.3}$$

$$Z1 = D1 - 32^{\pm 0.3}$$

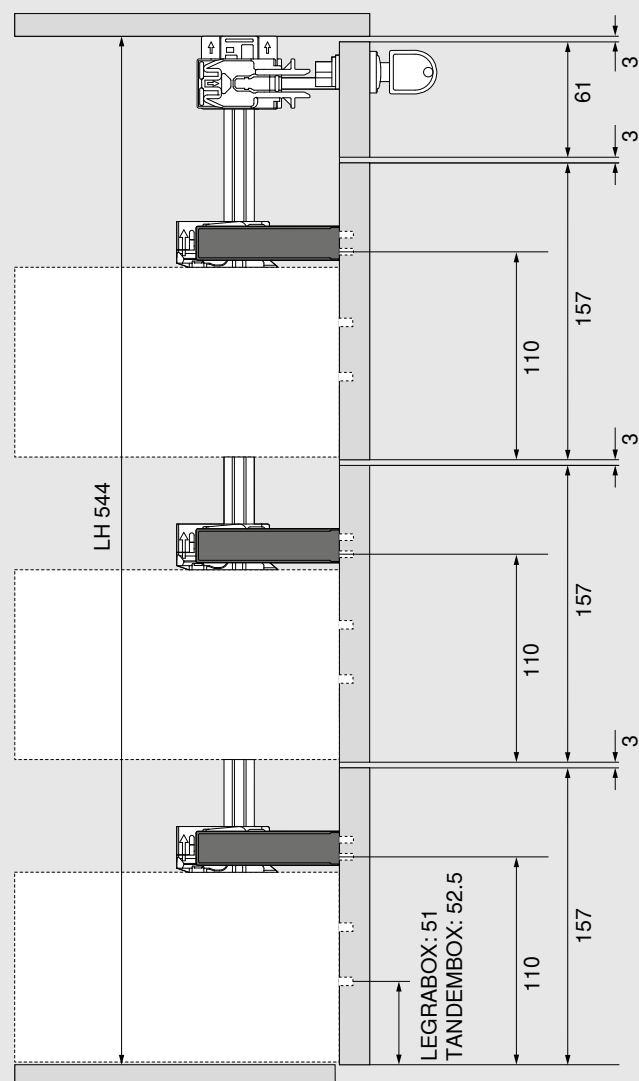
Pro přesné zkrácení doporučujeme použít šablonu pro zkracování 65.0801 (viz. strana 13).

## Plánování

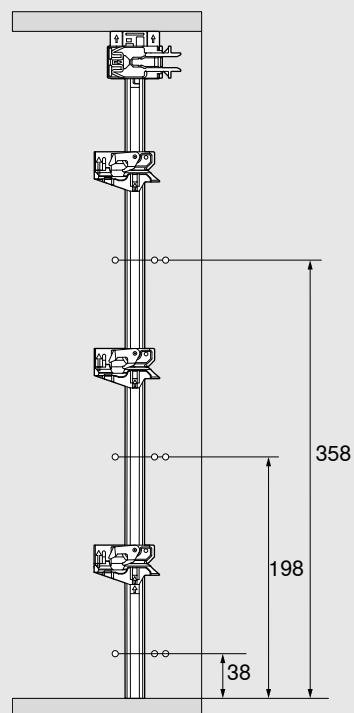
### Přemontované sady zámkových tyčí vpravo – M | M | M



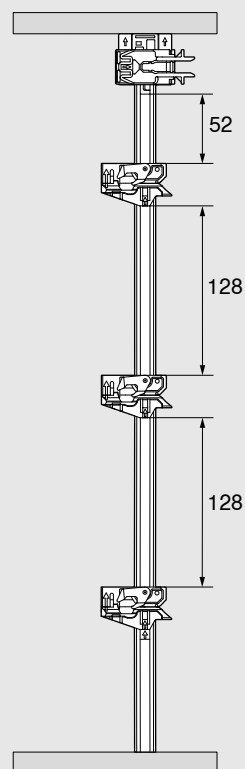
#### Výšky čela, mezery a konstrukční rozměry pro montáž zamykacího pouzdra



#### Pozice pro našroubování korpusových lišt



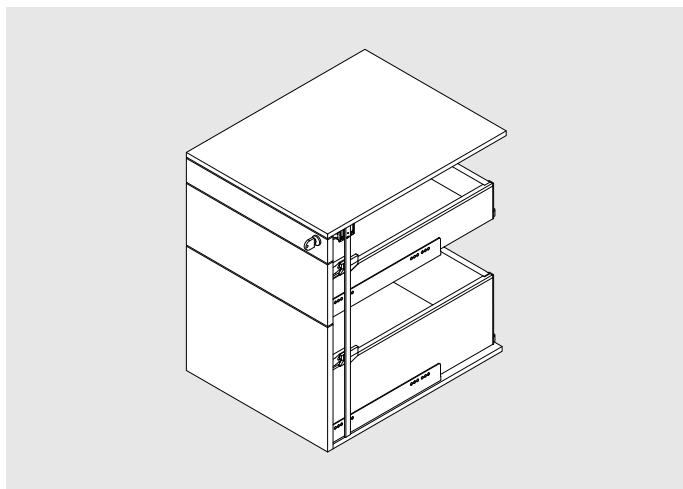
#### Délky distančních dílů



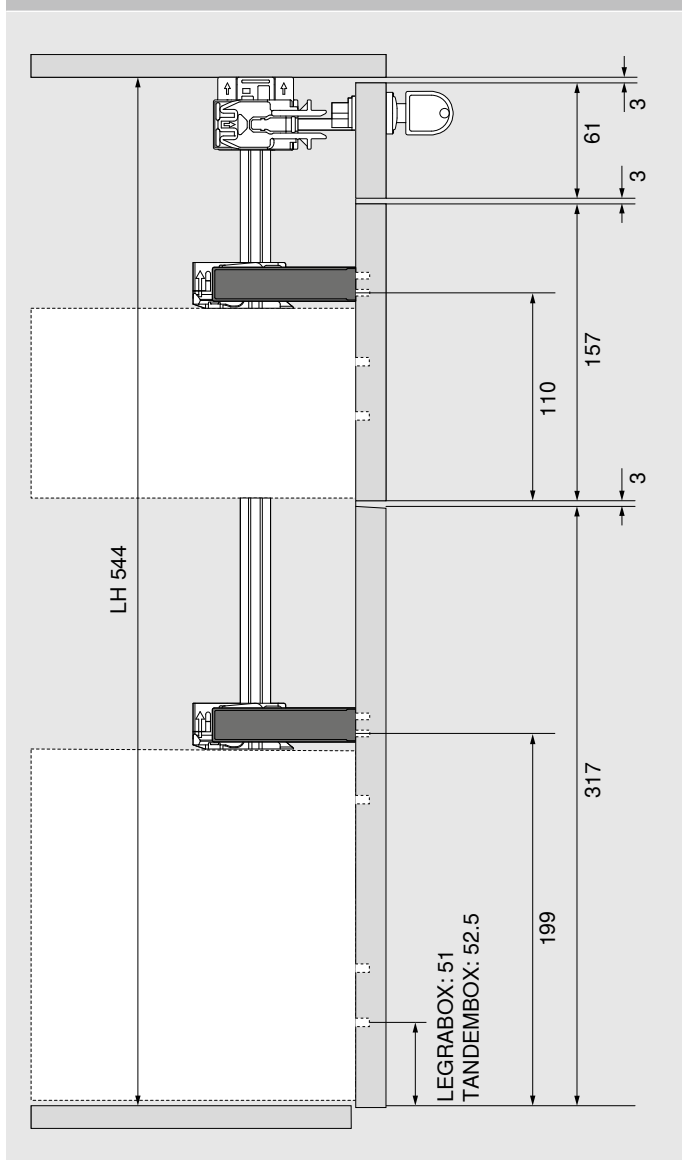


## Plánování

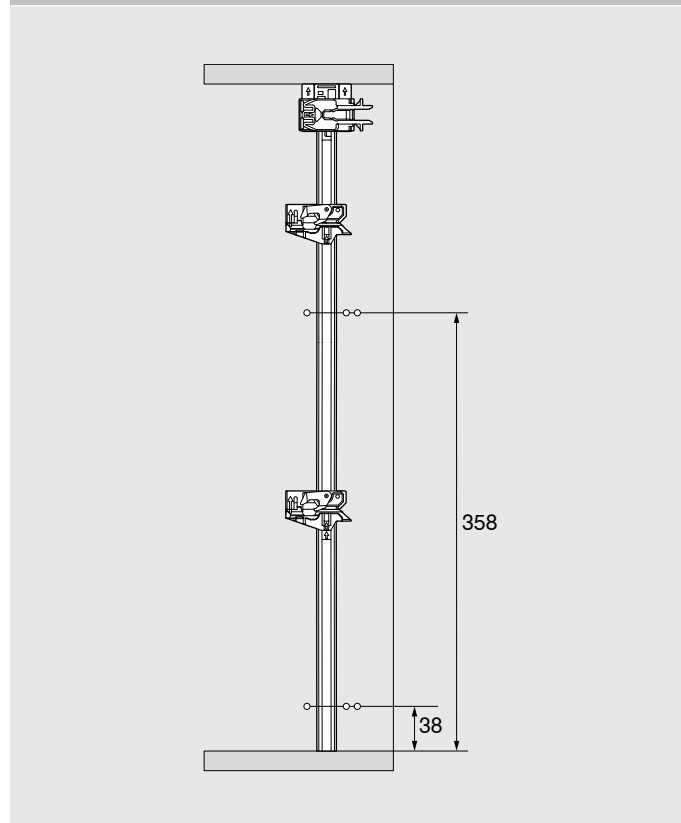
## Přemontované sady zámkových tyčí vpravo – C | M



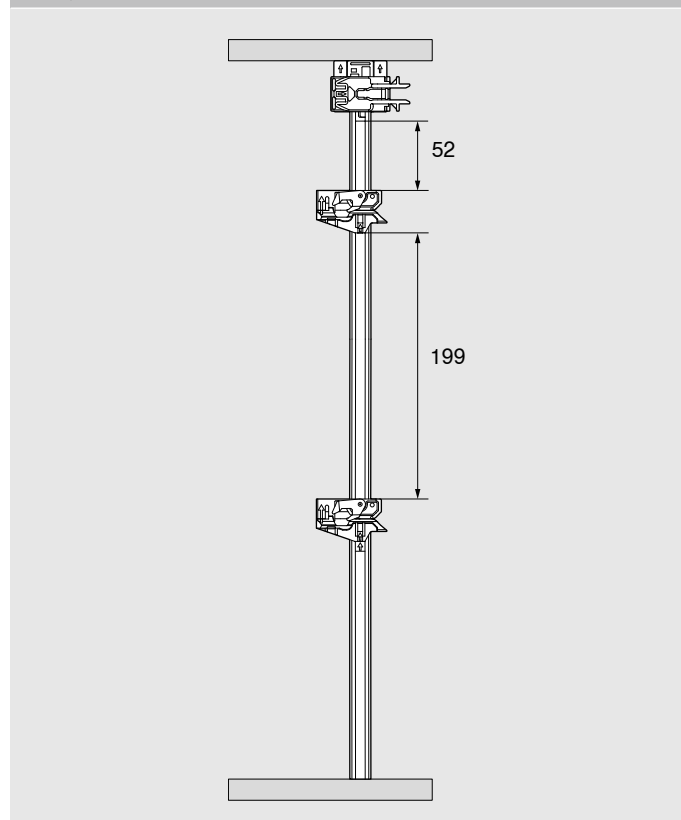
## Výšky čela, mezery a konstrukční rozměry pro montáž zamykacího pouzdra



## Pozice pro našroubování korpusových lišt



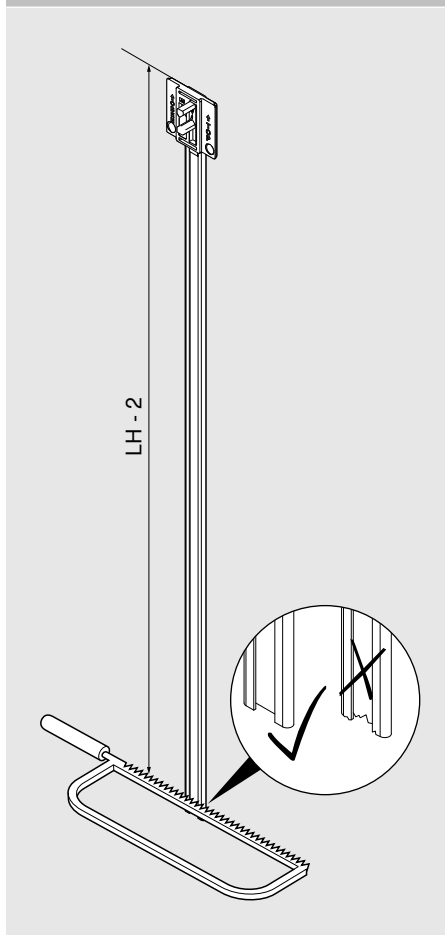
## Délky distančních dílů



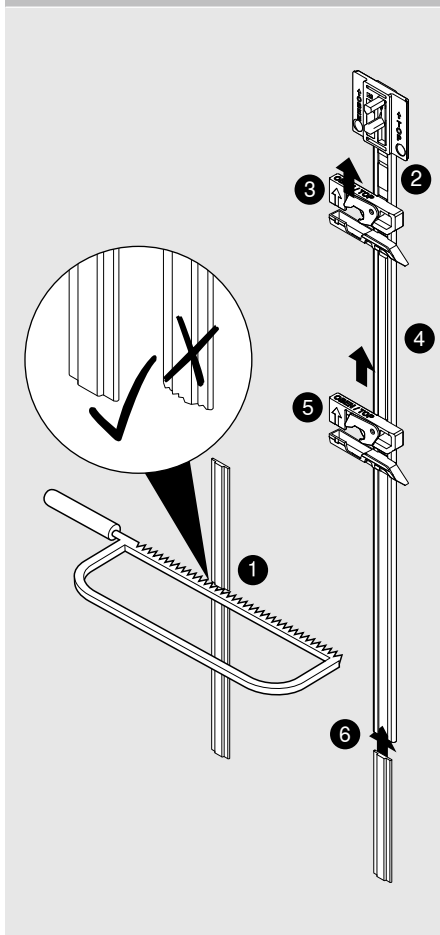
## Montáž

### Zámková tyč, aretační modul a cylindrický zámek

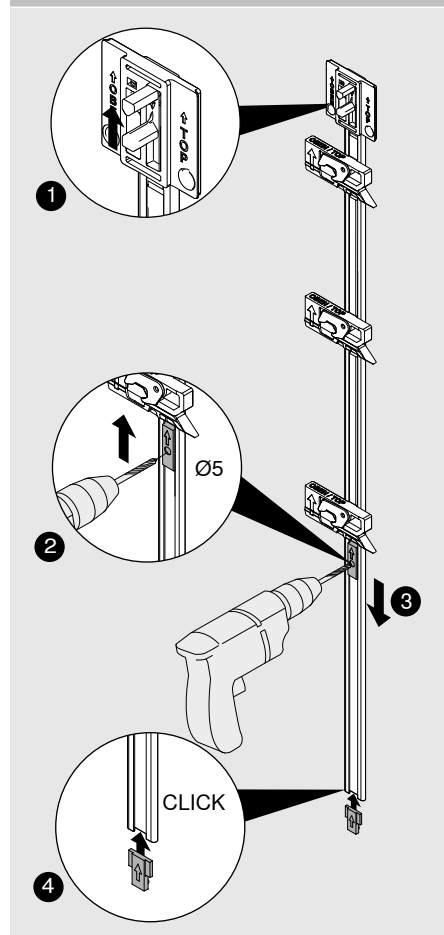
Zkrácení zámkové tyče \*



Zkrácení distančního dílu \*,  
montáž aretačního modulu

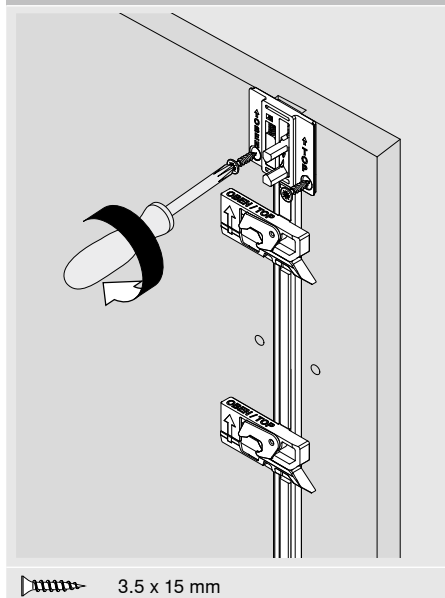


Přípevnění ukončovacího prvku



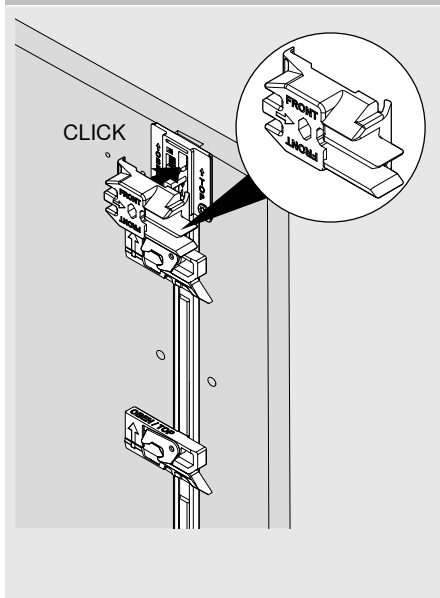
\* Pro přesné zkrácení doporučujeme použít šablonu pro zkracování 65.0801 (viz. strana 13).

Montáž zámkové tyče

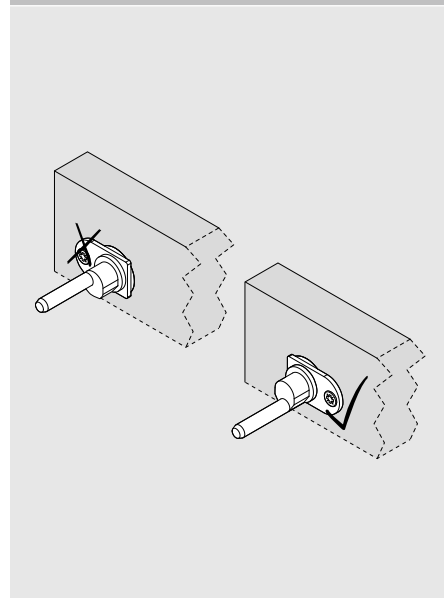


3.5 x 15 mm

Montáž uložení cylindrického zámku



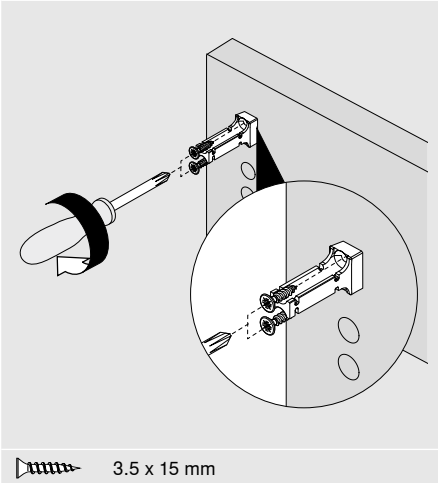
Montáž cylindrického zámku



Montáž

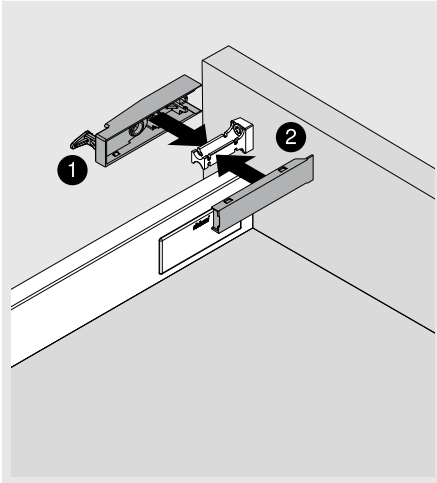
Zamykací pouzdro a synchronizace

Čelní upevnění zamykacího pouzdra

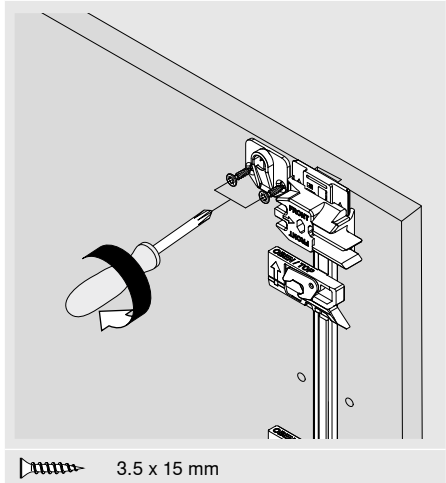


3.5 x 15 mm

Zamykací pouzdro a krytka

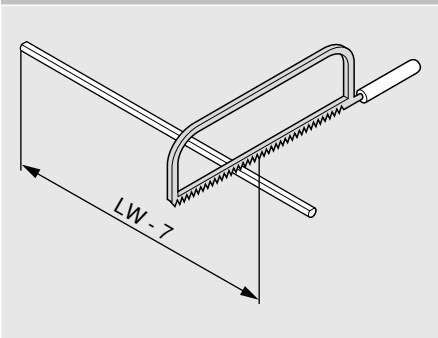


Držák synchronizace



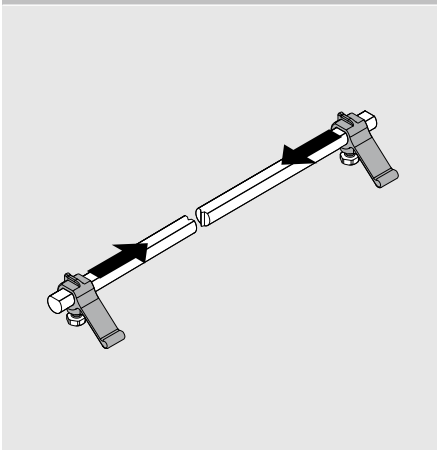
3.5 x 15 mm

Zkrácení hřídele synchronizace \*

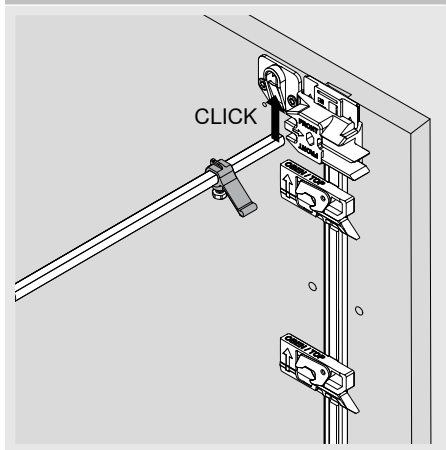


\* Pro přesné zkrácení doporučujeme použít šablonu pro zkracování 65.0801 (viz. strana 13).

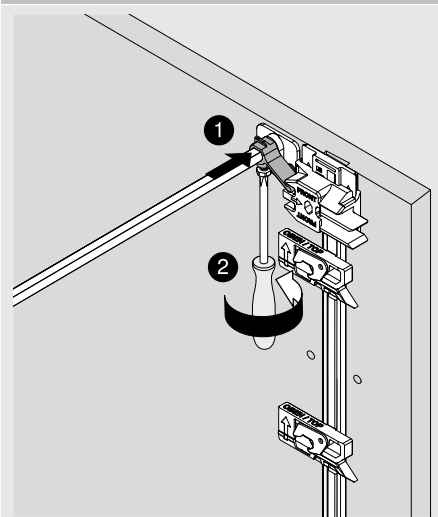
Nasunutí vačky synchronizace



Zavěšení hřídele synchronizace

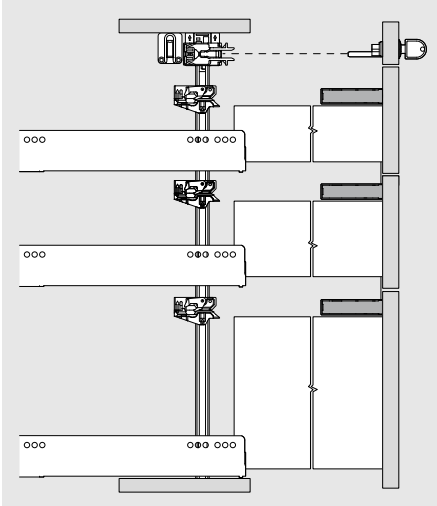


Přípevnění vačky synchronizace



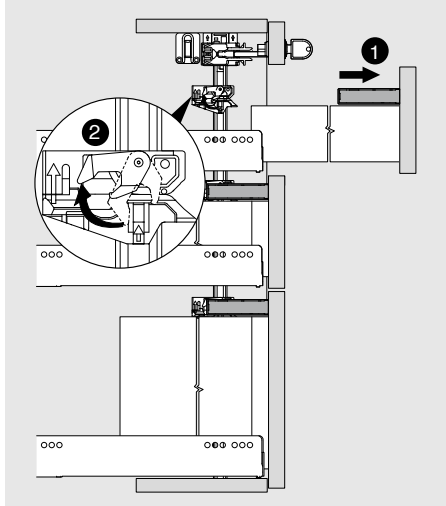
Montáž

Výsuvy



Demontáž

Výsuvy





A bright, modern kitchen with a woman sitting on a black stool at a long wooden countertop. A man is standing in the background, smiling, while cooking. The kitchen features a large window, a dining table with chairs, and a wooden floor. The scene is lit with warm, natural light from the window and modern pendant lights.

# moving ideas

Věříme, že skvělé nápady hýbou světem. Abyste mohli uskutečnit své kreativní nápady, nabízíme vám inovativní kování, inspirativní řešení nábytku, a také vhodné služby. Pohání nás vaše potřeby, celosvětové trendy i naše společná vize vyšší kvality bydlení. Pojďme společně realizovat vynikající nápady.



## Kvalita bydlení

Přispíváme k vyššímu komfortu a dokonalejší funkčnosti nábytku při jeho každodenním používání.



## Sortiment

Vše z jednoho zdroje: díky šíři našeho sortimentu, můžete nastavovat současné i budoucí trendy bydlení.



## Inspirace

Celosvětově pozorujeme trendy v oblasti bydlení, a provádíme výzkum pro nová řešení nábytku. O své poznatky se s vámi ochotně dělíme.



## Inovace

Jsme stále v pohybu. S obrovským očekáváním a nadšením pro inovace, pro vás vyvíjíme nové produkty a služby.



## Služby

Při vaší každodenní práci vám poskytujeme podporu v podobě servisních služeb, šitých na míru vašim procesům.



## Kvalita

Neustále se snažíme zdokonalovat jak naše výrobky a služby, tak i sebe samotné.



## Důvěra

Neseme plnou odpovědnost za naše partnerství, naše zaměstnance, za společnost a životní prostředí.

Naši tradici zahájil pan Julius Blum v roce 1952. Tehdy vyráběl ozuby, které sloužily jako ochrana pro koně před sklouznutím. Instalovaly se na koňské podkovy. Dnes dodáváme inovativní kování zákazníkům ve více než 120 zemích.

Blum, s.r.o.  
tel.: +420 281090161  
e-mail: [posta.cz@blum.com](mailto:posta.cz@blum.com)  
[www.blum.com](http://www.blum.com)

Julius Blum GmbH  
Výrobce kování  
6973 Höchst, Rakousko  
tel.: +43 5578 705-0  
fax: +43 5578 705-44  
e-mail: [info@blum.com](mailto:info@blum.com)  
[www.blum.com](http://www.blum.com)

Naše střediska a výrobní závody v Rakousku, Polsku a v Číně mají níže uvedené certifikáty.  
Náš výrobní závod v USA má certifikát ISO 9001.  
Náš výrobní závod v Brazílii má certifikáty ISO 9001, ISO 14001 a ISO 45001.



 **blum**®



Look for our  
FSC™-certified  
products

Veškerý obsah podléhá autorským právům firmy Blum.  
Technické změny a změny ve výrobním sortimentu jsou vyhrazeny.  
IDNR: 000.000.0 · EP-283/6 CS-CZ/03.23