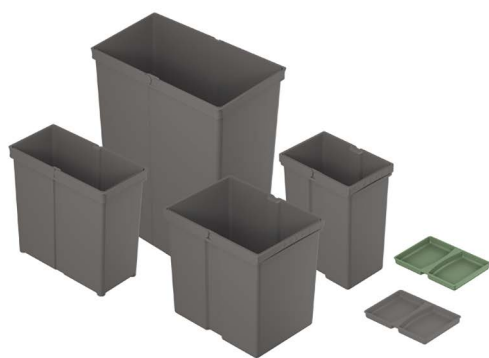


Systemy pro uložení odpadků

- ▶ **Systemy pro uložení odpadků v zásuvkách**
- ▶ **AvanTech YOU Pull**



- ▶ Pro individuální vsazení do rámu AvanTech YOU Pull
- ▶ Plastová nádoba se stabilním dvojitým madlem
- ▶ Všechny nádoby jsou standardně dodávány bez víka
- ▶ Víka je třeba objednat zvlášť, viz níže
- ▶ Níže uvedené výšky vík jsou celkové rozměry, výška přesahu pro všechna jednotlivá víka činí 2 mm

Nádoba

Položka	Materiál a barva	Šířka mm	Hloubka mm	Výška mm	Obj. číslo	Bal.
Nádoba	Plast antracitový	152	152	295	9 279 389	1 ks
Nádoba	Plast antracitový	152	225	295	9 279 390	1 ks
Nádoba	Plast antracitový	152	304	295	9 279 391	1 ks
Nádoba	Plast antracitový	225	304	295	9 279 392	1 ks
Nádoba	Plast antracitový	225	304	460	9 279 393	1 ks
Nádoba	Plast antracitový	223	418	505	9 279 394	1 ks

Víko

Položka	Materiál a barva	Šířka mm	Hloubka mm	Výška mm	Obj. číslo	Bal.
Víko	Plast antracitový	152	152	21	9 279 395	1 ks
Víko	Plast antracitový	152	225	21	9 279 396	1 ks
Víko	Plast zelený	152	225	21	9 132 382	1 ks
Víko	Plast antracitový	152	304	21	9 279 397	1 ks
Víko /	Plast antracitový	225	304	21	9 279 398	1 ks
Víko	Plast antracitový	223	418	21	9 279 399	1 ks

Upozornění

- ▶ Součásti zásuvek AvanTech YOU 328 - 329
- ▶ Další příslušenství 475 - 476



hettich.com/short/abe99c