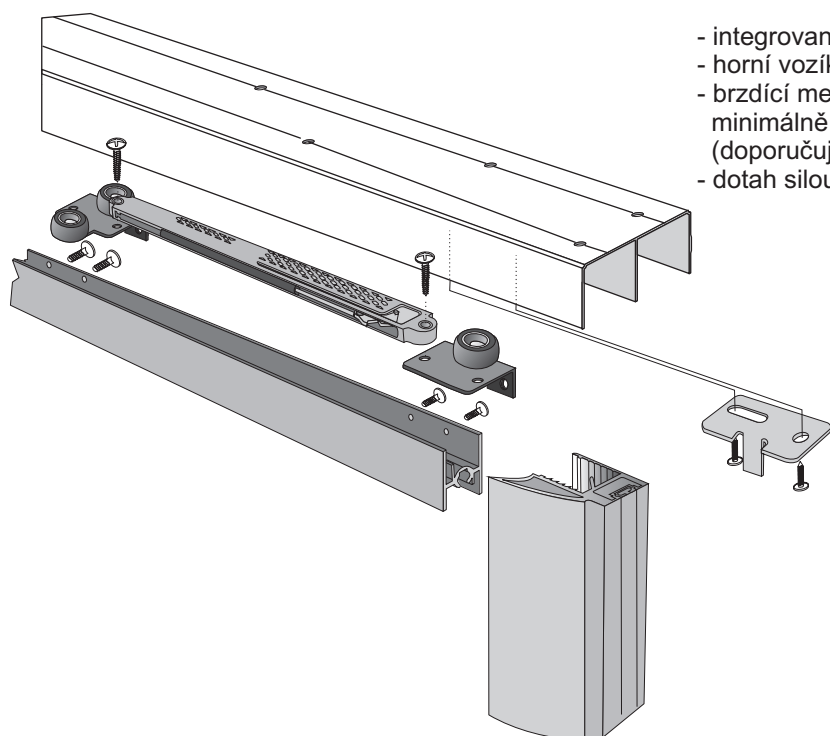
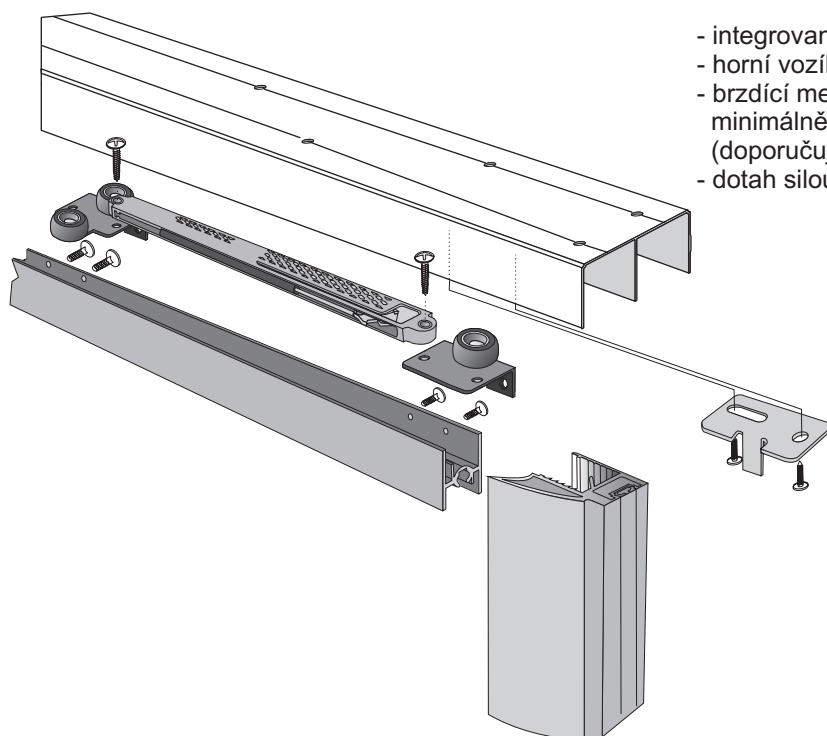


Dveřní dovírač pro systémy vestavěných skříní



- integrovaný horní vozík
- horní vozík přestavitelný pro symetrická a asymetrická madla
- brzdící mechanismus umístěný před vozíkem omezuje minimálně výškové seřízení dveří (doporučujeme zvýšit odečet výšky dveří pouze o 5mm)
- dotah silou cca 25N resp. 40N

Dveřní dovírač pro systémy vestavěných skříní



- integrovaný horní vozík
- horní vozík přestavitelný pro symetrická a asymetrická madla
- brzdící mechanismus umístěný před vozíkem omezuje minimálně výškové seřízení dveří (doporučujeme zvýšit odečet výšky dveří pouze o 5mm)
- dotah silou cca 25N resp. 40N

