



# AluFrames

Aluminium rails for counterframes  
Binari in alluminio per controtelai



# AluFrames

**PATENTED**

**AluFrames** is a system of concealed tracks, designed for the installation of wall-pocket doors without counterframe.

**AluFrames** è un sistema nascosto in alluminio, studiato appositamente per far scorrere le porte dentro nicchie interne a parete.



## An easy and versatile system

**AluFrames** system for wooden doors is available in combination with **Evolution** series (concealed bracket sliding system) and **Classic** series (standard bracket sliding system). **AluFrames** system for glass doors is available in combination with clamps series **Vetro 24** (24 mm height glass clamps with glass drilling requirements) and **Vetro 40** (40 mm height glass clamps without any drilling requirements).

The system has a maximum load **capacity of 80 kg.**

The **AluFrames** system is **extremely easy to install and also easy to be inspected** (because the door is very easy to be dismantled without breaking the plasterboard): the magnetic **Push Magnetic** system allows to combine the soft closing function and at the same time facilitates opening when the door is completely open.

## Un sistema facile e versatile






Il sistema **AluFrames** per porte in legno è disponibile con le nostre staffe serie **Evolution** (sistema scorrevole con staffa invisibile) e **Classic** (sistema scorrevole con staffa tradizionale).

Il sistema **AluFrames** per porte in vetro è disponibile con le nostre pinze **Vetro 24** (accessori per porte in vetro con forature e pinza alta 24 mm) e **Vetro 40** (accessori per porte in vetro senza forature e pinza alta 40 mm).

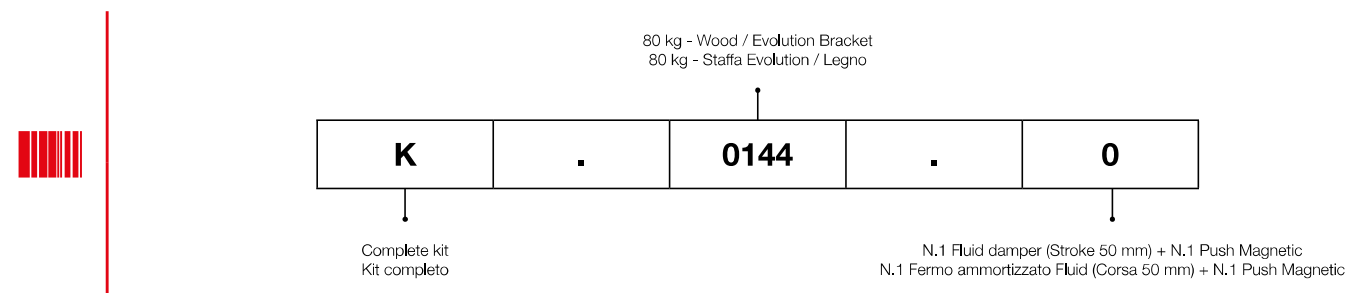
Il sistema è realizzato per portate **fino a 80 kg.**

Il sistema **AluFrames** è estremamente **facile da montare**, di **rapida installazione e di facile ispezione**: il sistema con respingenti **Push Magnetic** combina il funzionamento di fermo e di apertura per porta totalmente aperta.



<b>AluFrames</b>		COMPLETE BOX KIT / KIT COMPLETO IN SCATOLA		
<b>K</b>	Complete kit / Kit completo			
<b>B</b>	Complete blister / Blister completo			
	<b>0143</b>		Slides & counterframes kit - <b>Wood - Classic</b> Bracket Kit scorrevoli e controlelai - Staffa <b>Classic - Legno</b>	
	<b>0144</b>		Slides & counterframes kit - <b>Wood - Evolution</b> Bracket Kit scorrevoli e controlelai - Staffa <b>Evolution - Legno</b>	
	<b>0146</b>		Glass thickness <b>8-8,7 mm (5/16") / 10-10,7 mm (3/8") / 12-12,7 mm (1/2")</b> Spessore vetro <b>8-8,7 mm (5/16") / 10-10,7 mm (3/8") / 12-12,7 mm (1/2")</b>	
	<b>0147</b>		Counterframes kit (Pocket) - <b>Evolution • Vetro 24 • Vetro 40</b> Kit controlelai (Pocket) - <b>Evolution • Vetro 24 • Vetro 40</b>	
			<b>0</b> N:1 Fluid damper (Stroke 50 mm) + N:1 Push Magnetic N:1 Fermo ammortizzato Fluid (Corsa 50 mm) + N:1 Push Magnetic	
			<b>A ART. 3340</b> Track / Estruso	
			<b>B ART. 3300</b> Track / Estruso	
			<b>C ART. 3310</b> Track / Estruso	
			<b>D ART. 3320</b> Track / Estruso	

EXAMPLE / ESEMPIO



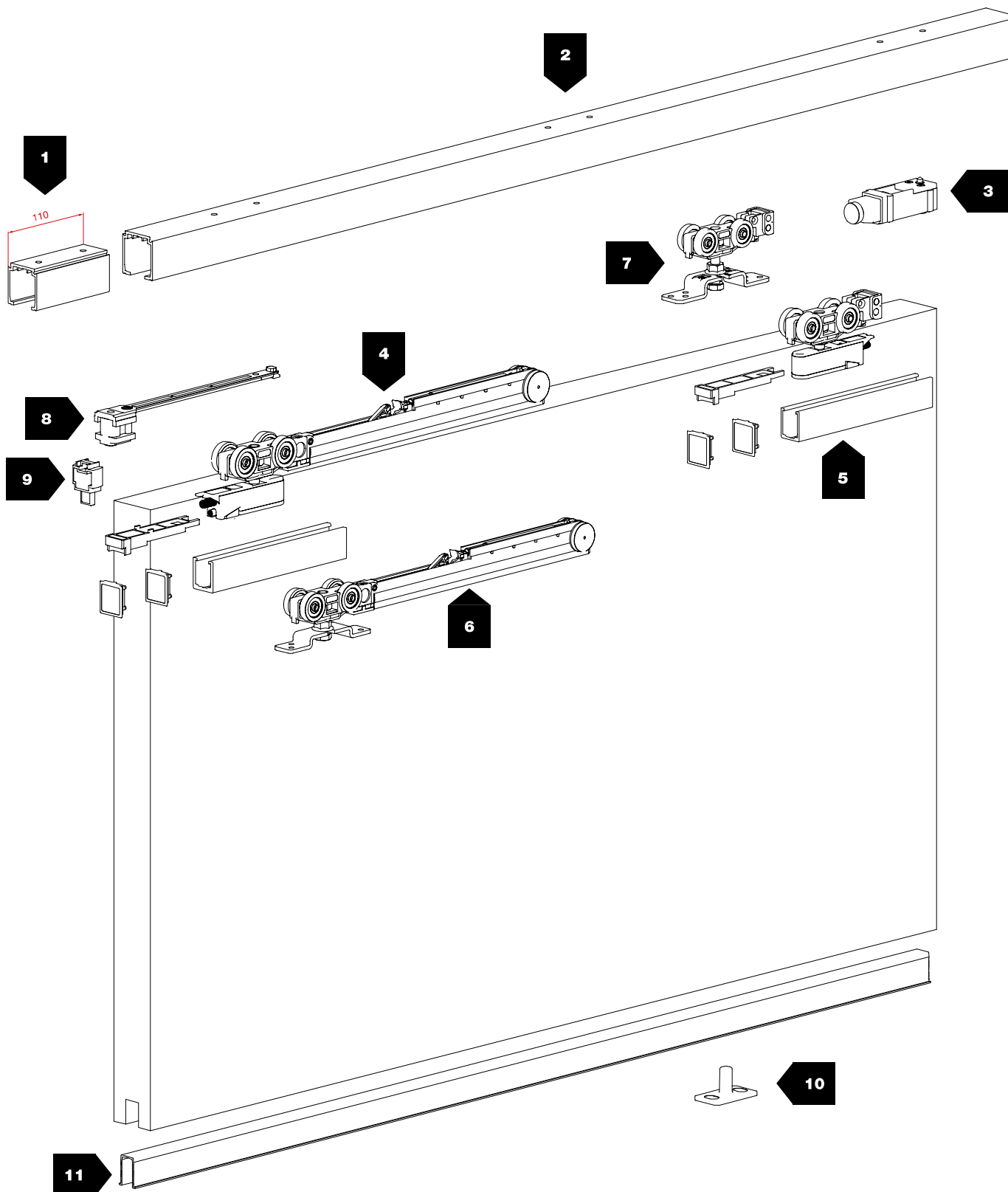
<b>Tracks / Binari</b>		ALUMINUM FINISHES CODES / CODICI FINITURE ALLUMINIO		
CODE / CODICE	FINISH COLOR / COLORE FINITURA			STANDARD
<b>8 00 0.0</b> .....	<b>00 G</b>	Pow - Mill Finish / Neutro - Grezzo		
<b>8 01 0.0</b> .....	<b>01 A</b>	Anodized Silver / Argento		

<b>Tracks / Binari</b>		PLASTIC FINISHES CODES / CODICI FINITURE PLASTICA		
CODE / CODICE	FINISH COLOR / COLORE FINITURA			STANDARD
<b>8 14 0.0</b> .....	<b>14 N</b>	Anodized Black / Nero		
<b>8 23 0.0</b> .....	<b>23 GR</b>	Gray / Grigio		

<b>Accessories / Accessori</b>		PLASTIC FINISHES CODES / CODICI FINITURE PLASTICA	
CODE / CODICE	FINISH COLOR / COLORE FINITURA		
<b>8 23 0.0</b> .....	<b>23 GR</b>	Gray / Grigio	

# AluFrames

Rails for counterframes  
Binari per controtelai



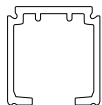
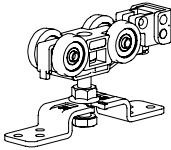
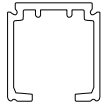
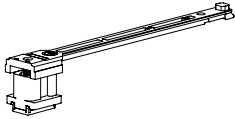

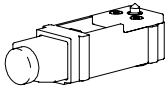
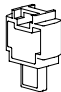
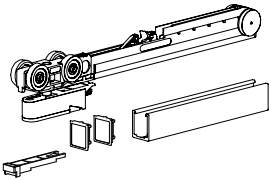

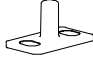
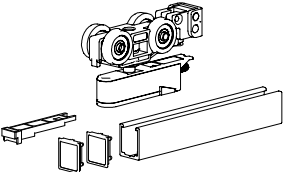
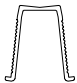
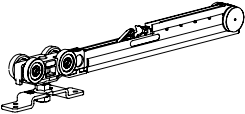

600 - 1500 mm



80 kg



6 mm



N°	Barcode		kg		N°	Barcode		kg	
1	1280/80/F		—		7	2301/C		80	
2	1280 8 00 0.01280 8 01 0.01280		—		8	3387		80	
3	106/80/G		80		9	3347		—	
4	3390		80		10	3302		80	
5	2301/E		80		11	121 8 14 0.00121 8 23 0.00121		80	
6	3396		80						

# AluFrames


Rails for counterframes  
Binari per controtelai

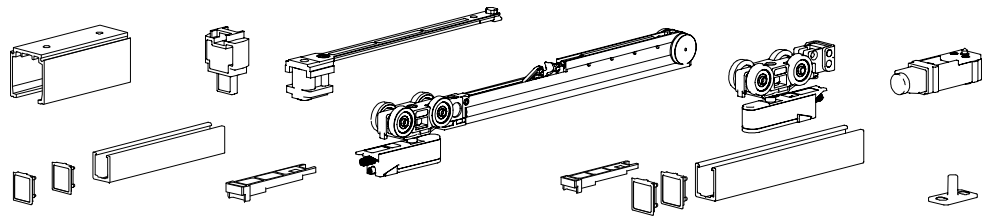
FLUID

 **50 mm**

 N.1 Fluid damper  
 N.1 Fermo ammortizzato  
**FLUID** Fluid

 Bumper / Respingente  
**Push Magnetic**



 Ball bearings  
Cuscinetti a sfera




OLD CODE	NEW CODE				
-	K.0144.0	EVOLUTION	Min. 600 mm	<b>80 kg</b>	4x

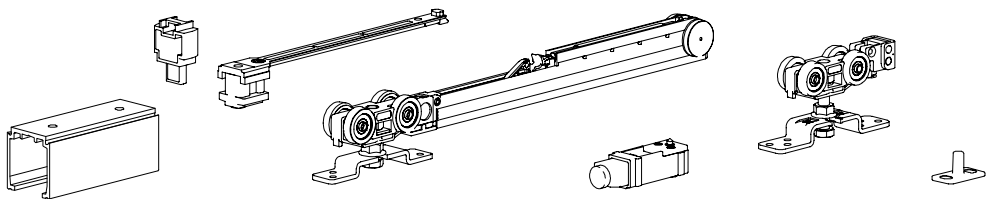
FLUID

 **50 mm**

 N.1 Fluid damper  
 N.1 Fermo ammortizzato  
**FLUID** Fluid

 Bumper / Respingente  
**Push Magnetic**

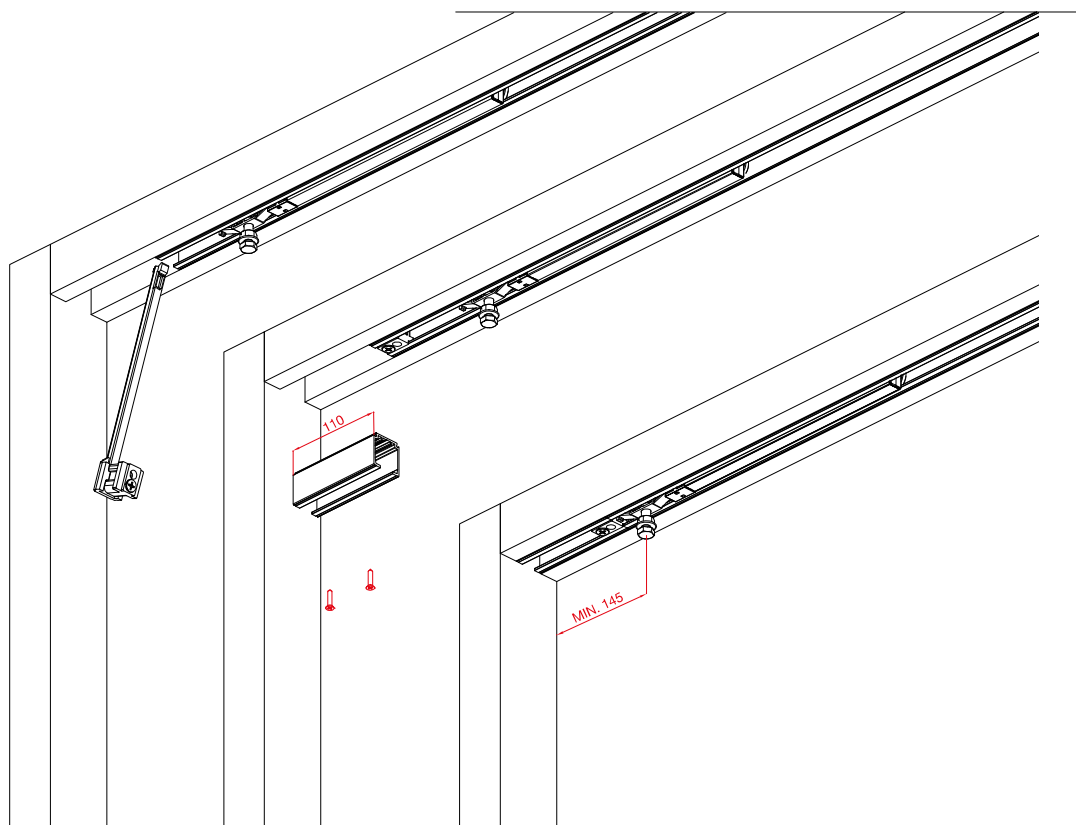
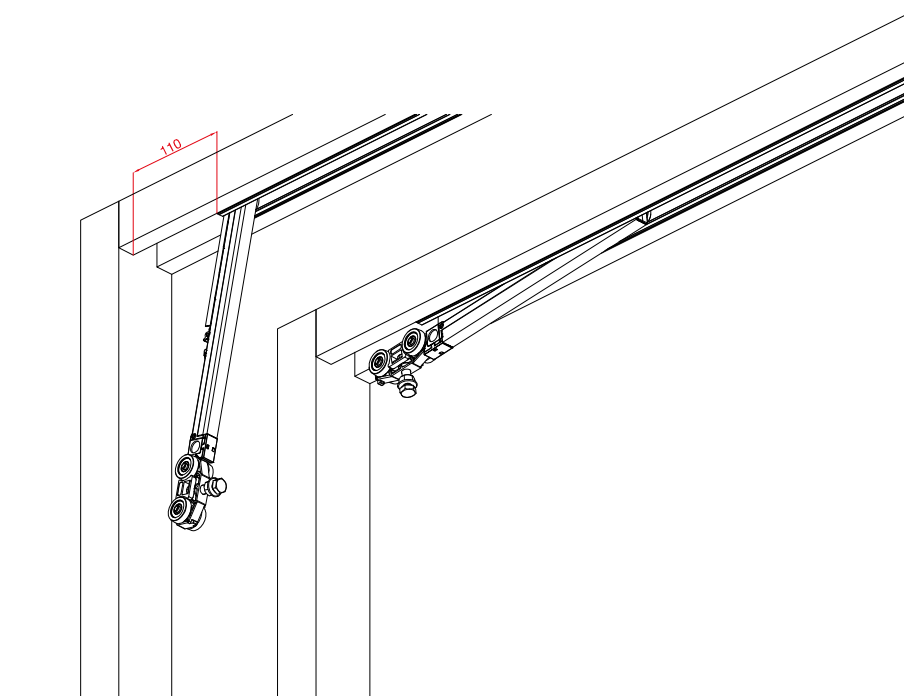
 Ball bearings  
Cuscinetti a sfera



OLD CODE	NEW CODE				
-	K.0143.0	CLASSIC	Min. 600 mm	<b>80 kg</b>	4x



**ALUMINIUM RAIL FOR COUNTERFRAMES / BINARIO IN ALLUMINIO PER CONTROLTELAI**



**FLUID DAMPER / FERMO AMMORTIZZATO FLUID**