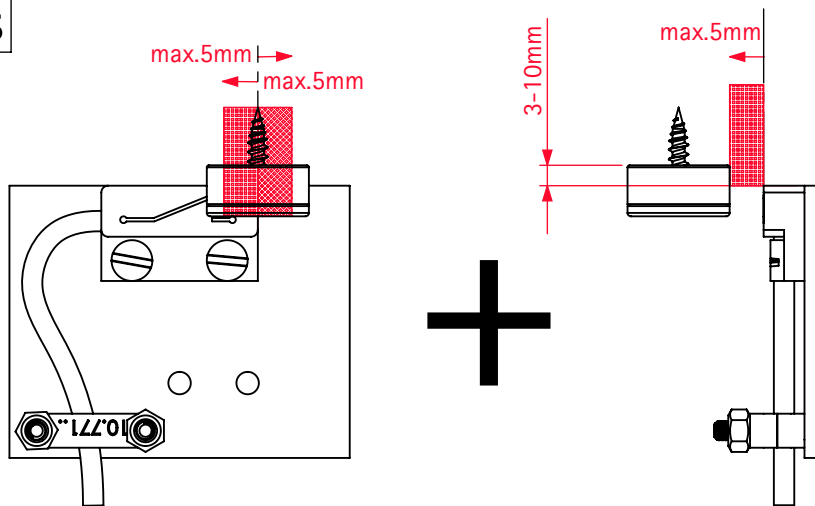
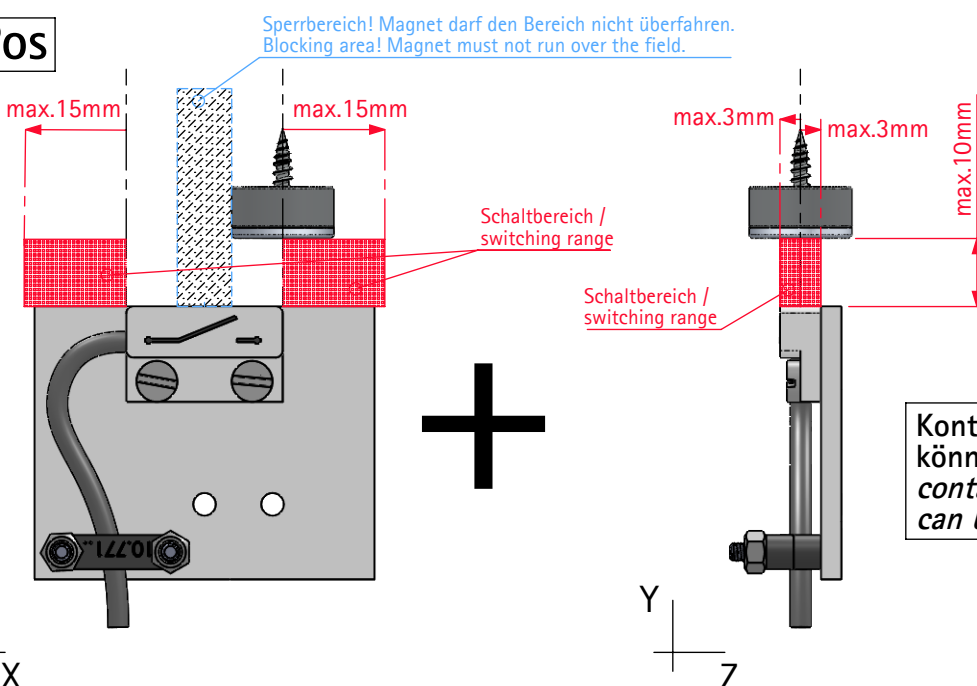


1.Pos



Kontakt geschlossen - Verbraucher können verwendet werden /
contact closed - electrical devices can be used

2.Pos



Kontakt geschlossen - Verbraucher können verwendet werden /
contact closed - electrical devices can be used

Hilfreich bei Kontaktherstellung ist die elektrische Durchgangsprüfung /
Helpful in making contact is the electrical continuity test.