

Safetybox

ASA400/H-ST



HALEMEIER

(de)

Bei der Safetybox **ASA400/H-ST** handelt es sich um eine Abschaltautomatik die den Betrieb von Elektrogeräten überwacht und verhindert, dass diese Geräte bei geschlossener Front/Tür betrieben werden. Die Überwachungsfunktion wird durch einen Taster aktiviert. Der Taster ist an einer geeigneten Stelle am Möbel so zu positionieren, dass sichergestellt ist, dass die Front/Tür immer ausreichend geöffnet ist.

Die Safetybox hat eine 5-adrige Netzanschlussleitung und eine 5-adrige Gerätezuleitung mit freien Enden für den Anschluss von 400V~ bzw. 230/240V~Elektrogeräten durch autorisierte Elektrofachkräfte. Bei 400V~ Anschluss können an der Safetybox E-Geräte mit einer Leistungsaufnahme von bis zu 6.000VA betrieben werden. Bei Anschluss von 230/240V~ E-Geräten sind dieses maximal 3680VA je Phase.

Die Safetybox muss über die Hausinstallation mit 16A je Phase abgesichert werden.

Wichtige Sicherheitshinweise

- Bei Schäden durch falschen Anschluss haben Sie keinen Anspruch auf Garantie und Übernahme von Folgeschäden an angeschlossenen Geräten.
- Es dürfen nur zugelassene Original-Taster aus dem Zubehör verwendet werden.
- Der Anschluss an das Elektonetz darf nur von einer qualifizierten Elektrofachkraft durchgeführt werden, die die landesüblichen Vorschriften und die Zusatz-Vorschriften der örtlichen Elektro-Versorgungsunternehmen genau kennt und sorgfältig einhält. Durch unsachgemäße Installations- und Wartungsarbeiten oder Reparaturen können erhebliche Gefahren für den Benutzer entstehen, für die keine Haftung übernommen wird.
- Bei Installations- und Wartungsarbeiten sowie Reparaturen muss die Safetybox vollständig vom Elektonetz getrennt sein. Hierzu alle Versorgungsstromkreise trennen und gegen Wiedereinschalten sichern. Stellen Sie dies sicher, in dem Sie zum Beispiel:
 - die Sicherungen der Elektroinstallation ausschalten oder
 - die Schraubsicherungen der Elektroinstallation ganz herausrauben.
- Die Safetybox darf nicht an Stellen montiert werden an denen Umgebungstemperatur durch andere Geräte erhöht wird. Die vorgegebenen Abstände zum Einbau sind einzuhalten. Die Einbaulage muss eine Luftzirkulation zulassen.
- Wenn eine äußere flexible Leitung beschädigt ist, darf diese ausschließlich durch den Hersteller oder seinem Kundendienst ersetzt werden.
- Keine Garantieansprüche bei eigenmächtigen Veränderungen an Safetybox und zugelassenem Original-Taster.

Funktion

Die Safetybox überwacht jede der drei Phasen einzeln. Wird bei nicht Freigabe durch den Türtaster/Magnetschalter auf einer Phase eine Leistung von mehr als 115VA bei 230V~ bzw. 200VA bei 400V~ abgenommen warnt die Safetybox 90 Sekunden lang mit einem piependen Signalton.

Wird in dieser Zeit nicht die Position der Tür/Front korrigiert, erfolgt die komplette Abschaltung aller Phasen gleichzeitig.

Nach Freigabe durch den Türtaster/Magnetschalter schaltet die Safetybox alle Phasen wieder zu.

Technische Daten

Netzspannung :	230 - 240V~	400V~
Netzfrequenz :	50/60Hz	
Nennstrom :	16A~	
Absicherung über Hausinstallation erforderlich:	Sicherung 16A je Phase	
Schaltleistung gesamt : (cos Phi =1)	max. 3.680VA je Phase	max. 6.000VA
Schaltchwelle	100 -115VA	175 -200VA
Leistungsaufnahme	ca. 4,8W	
Einschaltdauer bei Nennlast	100 %	
Schaltspiele	10x10 ³	
Umgebungstemperatur	max. 35°C	
Schutzklasse	Safetybox - Schutzklasse I Ⓢ	
Türtaster/Magnetschalter -	5V Schutzkleinspannung - Schutzklasse III Ⓢ	
Schutzart	IP 20 🏠	
Gehäuse (L x B x H)	188 x 110x70	
Netzzuleitung / Gerätezuleitung	2,5m Leitung H05VV-F 5*2,5mm ² , weiß, mit freien Enden	

Montage und Installation

- Alle Versorgungsstromkreise freischalten und gegen Wiedereinschalten sichern - Sicherheitshinweise beachten!
- Türtaster/Magnetschalter an einer geeigneten Stelle am Möbel so montieren, dass sicherstellt ist, dass die Front/Tür immer ausreichend geöffnet ist. Leitung zur Safetybox so verlegen, dass nicht auf Zug belastet wird.
- Die Safetybox an geeigneter Stelle montieren. Die Umgebung darf sich nicht auf über 35°C erwärmen. Ein entsprechender Abstand zu externen Wärmequelle (z.B. Backofen) ist einzuhalten. Die dargestellten Abstände zum Einbau sind einzuhalten. Die Einbaulage muss eine Luftzirkulation zulassen.
- Türtaster/Magnetschalter über Steckverbindung an Safetybox anschließen. Leitung so verlegen, dass Steckverbindung nicht auf Zug belastet wird.

Hinweis: Ist der Taster nicht angeschlossen, erkennt die Safetybox dauerhaft eine Fehlfunktion.

- Den Anschluss der E- Geräte gemäß Hersteller-Vorgabe fachgerecht vornehmen lassen. Bei Anschluss von mehreren E- Geräten nur zugelassenes Elektromaterial für die Weiterverteilung verwenden. Die angeben Leistungsgrenzen dürfen nicht überschritten werden.
- Die Netzleitung fachgerecht anschließen lassen. Anschlussbedingungen 3 Phasen /N/PE .
- Der Netzanschluss muss mit 16A je Phase abgesichert sein. Es muss immer mindestens Phase L1 angeschlossen sein. Über L1 wird die interne Steuerung der Abschaltautomatik mit Strom versorgt. Ist diese nicht angeschlossen sind alle Ausgänge stromfrei geschaltet.

Safetybox

ASA400/H-ST



HALEMEIER

en

Safetybox **ASA400/H-ST** is an automatic switch-off device monitoring the operation of electrical appliances. It stops them being operated when the front/door is shut. A button activates the monitoring function. Suitably position the button on the piece of furniture to ensure that the front/door is always open to a sufficient degree.

The Safetybox has a 5-strand main flex and a 5-strand appliance cord with free ends for connecting 400V~ or 230V/240V~ electrical appliances as undertaken by authorised electrical personnel. A 400V~ connection allows el. appliances with a power consumption of up to 6000VA to be operated at the Safetybox. Given the connection of 230/240V~ el. appliances, a max. 3600VA can then be tapped by way of each of the 3 phases.

The Safetybox must be fused at 16A per phase via the domestic electrical installation.

Important Safety Information

- Damage caused by incorrect connection will invalidate warranty entitlement and acceptance of consequential damage to connected devices.
- Only approved door push button/magnetic switch may be used in the accessories.
- The connection to the electrical grid must be performed only by a qualified professional electrician who knows the local regulations and the supplementary regulations of the local electric utilities accurate and adhere carefully. Improper installation and maintenance work or repairs considerable danger to the user may arise, for which no liability is accepted.
- During installation, maintenance and repairs the safety box must be completely disconnected from the mains electricity supply. Off this purpose, all supply circuits and secure against reconnection. Make it sure for example this: - switch off the fuses of the electrical installation or - unscrew the screw type of electrical installation.
- The safety box must not be installed in locations where the ambient temperature is increased by other devices. The preset distances for installation must be observed. The installation position must allow air to circulate.
- When it's external flexible cable is damaged, it must be replaced exclusively by the manufacturer or his customer service.
- No warranty cover if unauthorized changes to approved safety box and door push button/magnetic switch.

Function

The Safetybox individually monitors each of the three phases. The Safetybox emits a 90-second whistle as a warning if during a phase more than 115VA at 230V~ or 200VA is tapped and 400V~ respectively should no door push button/magnetic switch enabling be on hand. Failure to correct the position of the door/front during this time results in all phases being simultaneously shut down.

The Safetybox switches all the phases back on once door button enabling has taken place.

Technical Data

Mains voltage :	230 - 240V~	400V~
Power frequency:	50/60Hz	
Rated current :	max. 16A~	
Fusing via domestic electrical installation required	16A fuse	
Total switching capacity : (cos Phi =1)	max. 3.680VA per phase	max. 6.000VA
Switching threshold	100 -115VA	175 -200VA
Power consumption	ca. 4,8W	
ON-time at rated input	100 %	
Switching cycles	10x10³	
Ambient temperature	max. 35°C	
Safety class	Safetybox - Safety Class I ⚡ Door push button/magnetic switch -5V safety extra-low voltage Safety Class III ⚡	
Degree of protection	IP 20 🏠	
Housing (L x B x H)	188 x 110x70	
Mains supply lead	2,5m Leitung H05VV-F 5*2,5mm², white, free ends	
Appliance cord	2,5m Leitung H05VV-F 5*2,5mm², white, free ends	
Installation / Safety pointer	Connection only by a qualified electrician in keeping with the national requirements in force and with attention paid to the manufacturer's electrical appliance specifications	

Subject to technical alterations !

Assembly and Installation

- Disconnect all inputs and protect against reconnection-observe safety instructions.
- Install the door push button/magnetic switch switch box at a suitable location on the furniture so that it ensures that the front / door is always open sufficiently. Lay line for safety box so that is not burdened on train.
- The safety box has to be mounted at a suitable location. The environment must not be allowed to warm more than 35°C. An appropriate distance to external heat source (eg oven) is observed. The distances for the installation shown in Figure must be observed. The installation position must allow air to circulate.
- Door push button/magnetic switch on connector to connect safety box. Line so embarrassed that connector is not charged on train.
Note: When the switch is not connected correctly recognizes the safety box permanently a malfunction.
- Let the connection of the E-units in accordance with manufacturer - specified correctly. Use only approved electrical equipment for distribution when connecting several e-devices. The stated power limits must not be exceeded.
- The power cable must be connected properly. Connection conditions 3 phases/N/PE
- The power supply must be protected by 16A per phase. It must always be connected to phase L1. About L1 the internal control of the timer is receiving power. If L1 is not connected all outputs are without power.

fr

La **Safetybox ASA400/H-ST** est un dispositif d'arrêt automatique qui surveille le fonctionnement des appareils électriques. Elle arrête leur fonctionnement lorsque l'avant/la porte est fermée. Un bouton permet d'activer la fonction de surveillance. Positionnez le bouton sur le meuble de manière à ce que la porte d'entrée soit toujours suffisamment ouverte.

La Safetybox est équipée d'un câble principal à 5 brins et d'un cordon d'alimentation à 5 brins avec des extrémités libres pour le branchement d'appareils électriques de 400V~ ou 230V/240V~ par du personnel électrique autorisé. Une connexion 400V~ permet de faire fonctionner sur la Safetybox des appareils électriques d'une consommation électrique allant jusqu'à 6000VA. En cas de branchement d'appareils électriques 230/240V~, une puissance maximale de 3600VA peut alors être exploitée par chacune des 3 phases.

La Safetybox doit être protégée par un fusible de 16A par phase via l'installation électrique domestique.

Informations importantes en matière de sécurité

- Les dommages causés par une mauvaise connexion invalident le droit à la garantie et l'acceptation des dommages consécutifs aux appareils connectés.
- Seuls les boutons-poussoirs de porte/interrupteurs magnétiques agréés peuvent être utilisés dans les accessoires.
- Le raccordement au réseau électrique doit être effectué uniquement par un électricien professionnel qualifié qui connaît les réglementations locales et les réglementations supplémentaires des services publics d'électricité locaux et qui les respecte scrupuleusement. Des travaux d'installation et de maintenance ou des réparations inadéquats peuvent présenter un danger considérable pour l'utilisateur, pour lequel aucune responsabilité n'est acceptée.
- Lors de l'installation, de la maintenance et des réparations, la Safetybox doit être complètement débranchée du réseau électrique. À cet effet, tous les circuits d'alimentation doivent être coupés et protégés contre tout rebranchement. Veillez par exemple aux points suivants : - coupez les fusibles de l'installation électrique ou - dévissez le type de vis de l'installation électrique.
- La Safetybox ne doit pas être installée dans des endroits où la température ambiante est augmentée par d'autres appareils. Les distances pré-définies pour l'installation doivent être respectées. La position d'installation doit permettre la circulation de l'air.
- Lorsque son câble flexible externe est endommagé, il doit être remplacé exclusivement par le fabricant ou son service clientèle.
- La garantie ne couvre pas les modifications non autorisées apportées à la Safetybox et au bouton-poussoir/à l'interrupteur magnétique de la porte.

Fonction

La Safetybox surveille individuellement chacune des trois phases. La Safetybox émet un sifflet de 90 secondes en guise d'avertissement si, pendant une phase, plus de 115VA à 230V~ ou 200VA est branché et 400V~ respectivement, si aucun bouton-poussoir de porte/aucun interrupteur magnétique d'activation n'est disponible. Si la position de la porte ou de la façade n'est pas corrigée pendant ce temps, toutes les phases sont simultanément coupées.

La Safetybox remet toutes les phases en marche une fois que l'activation du bouton de porte a eu lieu

Caractéristiques techniques

Tension principale :	230-240V ~	400V ~
Fréquence :	50/60Hz	
Courant nominal :	16A~	
Fusible via l'installation électrique domestique requis	Fusible de 16A	
Capacité totale de commutation : -cos. Phi =1	max. 3.680VA par fase	max. 6000VA
Seuil de commutation	100 -115VA	175-200VA
Puissance absorbée:	aprox. 4,8W	
Durée de fonctionnement à l'entrée	100 %	
Cycles de commutation	10x10 ³	
Température ambiante	máx. 35°C	
Classe de sécurité	Safetybox - Classe de sécurité I ⊕	
Bouton-poussoir de porte/interrupteur magnétique	5V de sécurité extra-basse tension Classe de sécurité III ⬠	
Degré de protection	IP 20 🏠	
Boîtier (L x l x H)	188 x 110x70	
Câble d'alimentation secteur	Câble 2,5m H05VV-F 5*2,5mm ² , blanc, extrémités libres	
Cordon d'alimentation	Câble 2,5m H05VV-F 5*2,5mm ² , blanc, extrémités libres	
Installation / Pointeur de sécurité	Raccordement uniquement par un électricien qualifié conformément aux exigences nationales en vigueur et en tenant compte des spécifications des appareils électriques	

Montage et installation

- Débranchez toutes les entrées et protégez-les contre la reconnexion - respectez les consignes de sécurité.
- Installez le bouton-poussoir de la porte/la boîte de commutation magnétique à un endroit approprié sur le meuble de manière à ce qu'il garantisse que l'avant/la porte soit toujours suffisamment ouverte. Posez le câble pour la Safetybox de manière à ce qu'elle ne soit pas chargée en traction.
- La Safetybox doit être montée à un endroit approprié. L'environnement ne doit pas être chauffé à plus de 35°C. Il faut respecter une distance appropriée par rapport à la source de chaleur externe (par exemple le four). Les distances pour l'installation indiquées dans la figure M doivent être respectées. La position d'installation doit permettre à l'air de circuler.
- Bouton-poussoir de la porte/interrupteur magnétique sur le connecteur pour connecter la Safetybox. Posez le câble de manière à ce que la fiche ne soit pas soumise à une contrainte de traction. Remarque : Lorsque l'interrupteur n'est pas correctement branché, la Safetybox reconnaît en permanence un dysfonctionnement.
- Faites brancher les appareils électriques par des professionnels conformément aux spécifications du fabricant. Lorsque vous connectez plusieurs appareils électriques, n'utilisez que du matériel électrique approuvé pour la distribution ultérieure. Les limites de puissance spécifiées ne doivent pas être dépassées.
- Faites brancher le câble d'alimentation par un professionnel. Conditions de connexion 3 phases /N/PE .
- La connexion au réseau doit être protégée par un fusible de 16A par phase. Au moins la phase L1 doit toujours être connectée. La commande interne de l'arrêt automatique est alimentée en courant par L1. Si elle n'est pas connectée, toutes les sorties sont commutées sans courant.

es

Safetybox ASA400/H-ST constituye un dispositivo de apagado automático que controla el funcionamiento de los aparatos eléctricos. Impide su funcionamiento cuando la puerta/parte delantera está cerrada. Un botón activa la función de control. Coloque adecuadamente el botón en el mueble para asegurarse de que la parte delantera/puerta esté siempre abierta de forma suficiente.

El Safetybox cuenta con un cable flexible de 5 hilos y un cable de 5 hilos con extremos libres para que personal eléctrico autorizado conecte aparatos eléctricos de 400 V~ o 230 V/240V ~. Una conexión de 400 V ~ permite operar dispositivos eléctricos en el Safetybox con un consumo de energía de hasta 6000 VA. Dada la conexión de 230/240 V ~ de los dispositivos eléctricos, se pueden obtener 3600 VA en cada una de las 3 fases. El Safetybox debe contar fusibles de 16 A por fase a través de la instalación eléctrica doméstica.

Información importante sobre seguridad

- Los daños causados por una conexión inadecuada invalidarán la garantía y la aceptación de daños a los dispositivos conectados.
- En los accesorios, solo se pueden utilizar pulsadores/interruptores magnéticos aprobados.
- Únicamente un electricista profesional cualificado que conozca las regulaciones locales y complementarias de las empresas eléctricas locales puede realizar la conexión a la red eléctrica. Las tareas incorrectas de instalación, mantenimiento o reparación suponen un peligro considerable para el usuario, por lo que no se acepta ninguna responsabilidad.
- Durante la instalación, el mantenimiento y las reparaciones, la caja de seguridad debe estar completamente desconectada de la red eléctrica. Por ello, todos los circuitos de alimentación deben estar asegurados contra la reconexión. Asegúrese, por ejemplo, de: - apagar los fusibles de la instalación eléctrica o - desenroscar el tipo de tornillo de la instalación eléctrica.
- La caja de seguridad no debe instalarse en lugares donde otros dispositivos aumenten la temperatura ambiente. Deben respetarse las distancias indicadas para la instalación. La posición de instalación debe permitir la circulación del aire.
- Si el cable flexible externo está dañado, solo el fabricante o su servicio de atención al cliente puede sustituirlo.
- No se asume ninguna garantía si se realizan cambios no autorizados en la caja de seguridad aprobada o el pulsador/interruptor magnético.

Función

El Safetybox controla individualmente cada una de las tres fases. El Safetybox emite una advertencia en forma de silbido de 90 segundos si se absorben más de 115 VA a 230 V~ o 200 VA y 400 V~, respectivamente, en caso de no haberse habilitado el pulsador/interruptor magnético. Si no se corrige la posición de la puerta/parte delantera durante dicho período de tiempo, todas las fases se apagarán simultáneamente. El Safetybox vuelve a conectar todas las fases tras la habilitación del pulsador.

Datos técnicos

Tensión de red:	230-240V ~	400V ~
Frecuencia eléctrica:	50/60Hz	
Corriente nominal:	16A~	
Se requiere una protección con fusibles en la	16 A por fusible	
Capacidad de conmutación total: -cos. Phi =1	max. 3.680VA por fase	max. 6000VA
Umbral de conmutación:	100 -115VA	175-200VA
Consumo de corriente:	aprox. 4,8W	
Duración de conexión con carga nominal:	100 %	
Ciclos de conmutación:	10x10 ³	
Temperatura ambiente:	máx. 35°C	
Clase de seguridad:	Safetybox - Clase de seguridad I I ⊕	
Pulsador/interruptor magnético-	5 V de bajo voltaje de seguridad Clase de seguridad III ⚡	
Grado de protección:	IP 20 🏠	
Carcasa (L x An x AL):	188 x 110x70	
Cable de alimentación:	Cable de 2,5 m H05VV-F 5*2,5mm ² , blanco, extremos libres	
Cable del dispositivo	Cable de 2,5 m H05VV-F 5*2,5mm ² , blanco, extremos libres	
Instalación	Solo un electricista calificado puede realizar la instalación de acuerdo con los requisitos nacionales vigentes y prestando atención a las especificaciones del	

Montaje e instalación

- Desconectar todas las entradas y protéjalas contra una posible reconexión. Respete las instrucciones de seguridad.
- Instalar el pulsador/los interruptores magnéticos en un lugar adecuado del mueble para garantizar que la parte delantera/puerta esté siempre suficientemente abierta. Colocar el cable hacia la caja de seguridad para que no se vea sometida a tracción.
- La caja de seguridad debe montarse en un lugar adecuado. No se debe permitir que el ambiente se caliente a más de 35 °C. Debe mantenerse una distancia adecuada a la fuente de calor externa (por ejemplo, horno). Se deben respetar las distancias para la instalación mostradas en la figura M. La posición de instalación debe permitir la circulación del aire.
- Conectar el pulsador/interruptor magnético a la caja de seguridad mediante el enchufe. Tender el cable de manera que el conector no esté sujeto a tracción. Nota: Si el interruptor no está conectado correctamente, la caja de seguridad detecta un mal funcionamiento.
- Solicitar la conexión de las unidades eléctricas a un profesional de acuerdo con las especificaciones del fabricante. Utilizar únicamente equipo eléctrico aprobado para la distribución cuando conecte varios dispositivos electrónicos. No se deben exceder los límites de potencia establecidos.
- El cable de alimentación debe estar conectado correctamente. Condiciones de conexión 3 fases/N/PE
- La fuente de alimentación debe estar protegida con un fusible de 16 A por fase. Siempre debe estar conectada la fase L1. El control interno se alimenta a través de L1. Si L1 no está conectado, todas las tomas se desactivan.

Safetybox

ASA400/H-ST



HALEMEIER

(nl)

De **Safetybox ASA400/H-ST** is een automatisch uitschakelapparaat dat de werking van elektrische apparaten controleert. Het stopt de werking als het front/de deur wordt gesloten. De controlefunctie wordt geactiveerd door een drukknop/magnetische schakelaar. Monteer de drukknop/magnetische schakelaar op een geschikte plek op het meubel zodat het front/deur altijd voldoende open is.

De Safetybox heeft een 5-aderige netvoedingskabel en een 5-aderige apparaatkabel met vrije uiteinden voor de aansluiting van 400V~ of 230V/240V~ elektrische apparaten die moeten worden aangesloten door erkende elektriciens. Bij een aansluiting van 400V~ kunnen elektrische apparaten worden aangesloten met een stroomverbruik van maximaal 6000VA. Bij aansluiting van 230/240V~ apparaten kan maximaal 3680VA per fase worden aangesloten. De Safetybox moet voorzien worden van een 16A zekering per fase via de elektrische huisinstallatie.

Belangrijke veiligheidsinformatie

- Bij schade veroorzaakt door een onjuiste aansluiting vervallen de garantieaanspraken en aansprakelijkheid voor eventuele gevolgschade aan de aangesloten apparaten.
- Alleen goedgekeurde drukknop/magnetische schakelaars uit de toebehoren mogen worden gebruikt.
- De aansluiting op het elektriciteitsnet moet worden uitgevoerd door een erkend elektricien met gedegen kennis van en onder aanhouding van de lokale voorschriften en de aanvullende voorschriften van de lokale elektriciteitsleverancier. Onjuiste installatie en/of onderhouds- of reparatiewerkzaamheden kunnen een ernstig gevaar vormen voor de gebruiker waarvoor geen aansprakelijkheid wordt geaccepteerd.
- Tijdens de installatie, het onderhoud en/of de reparatie moet de Safetybox volledig worden losgekoppeld van het elektriciteitsnet. Voor dit doel alle voedingscircuits loskoppelen en beveiligen tegen opnieuw aansluiten. Zorg er bijvoorbeeld voor dat: - de zekeringen van de elektrische installatie zijn uitgeschakeld of in geval van schroefzekeringen, eruit worden geschroefd.
- De Safetybox mag niet worden geïnstalleerd op plaatsen waar de temperatuur door de werking van andere apparaten beduidend toe kan.
- Wanneer een externe kabel beschadigd is, dan mag deze uitsluitend worden vervangen door de fabrikant of de klantenservice van de fabrikant.
- Bij ongeautoriseerde wijzigingen aan de Safetybox en/of de drukknop/magnetische schakelaar vervalt de garantie.

Werking

De Safetybox controleert individueel alle drie de fasen. De Safetybox produceert een alarmsignaal van 90 seconden als er gedurende een fase meer dan 115VA bij 230V~ of 200VA wordt afgenomen bij 400V~ als de drukknop/niet is vrijgegeven. Als de positie van de deur/front gedurende deze tijd niet gecorrigeerd wordt, dan worden alle fasen tegelijkertijd afgesloten.

De Safetybox schakelt alle fasen weer in wanneer de deurknop/magnetische schakelaar activering weer toestaat

Technische Gegevens

Netspanning:	230-240V ~	400V ~
Frequentie:	50/60Hz	
Nominale stroom:	16A~	
Zekering is vereist via de; elektrische huisinstallatie	16 A zekering	
Totale schakelcapaciteit: -cos. Phi =1	max. 3.680VA per fase	max. 6000VA
Schakellimiet	100 -115VA	175-200VA
Stroomverbruik	ca. 4,8W	
Inschakeltijd bij nominale input	100 %	
Schakelcycli	10x10 ³	
Omgevingstemperatuur	máx. 35°C	
Veiligheidsklasse	Safetybox - Veiligheidsklasse I ⊕	
Drukknop/magnetische schakelaar deur-	5V zeer lage veiligheidsspanning - Veiligheidsklasse III ⚡	
Beschermingsniveau behuizing (L x B x H)	IP 20 🏠 188 x 110x70	
Netvoedingskabel	2,5m kabel H05VV-F 5*2,5mm ² , wit, met vrije kabeluiteinden	
Apparaatkabe	2,5m kabel H05VV-F 5*2,5mm ² , wit, met vrije kabeluiteinden	
Installatie / Veiligheidsaanwijzing	De aansluiting op het elektriciteitsnet moet worden uitgevoerd door een erkend elektricien met gedegen kennis van en onder aanhouding van de nationale voorschriften en met bijzondere aandacht voor de fabrieksvoorschriften	

Montage en Installatie

- Koppel alle voedingscircuits los en beveilig tegen opnieuw aansluiten.
- Monteer de drukknop/magnetische schakelaar op een geschikte plek op het meubel zodat het front/deur altijd voldoende open is. Installeer de leiding voor de Safetybox zodanig dat deze niet worden blootgesteld aan mechanische spanning.
- De Safetybox moet op een geschikte locatie worden gemonteerd. De directe omgeving mag niet warmer worden dan 35°C. Houd voldoende afstand tot externe warmtebronnen (bv. een oven). De afstanden voor installatie als getoond in afbeelding M dienen te worden opgevolgd. Zorg dat de plek van de installatie voldoende geventileerd kan worden.
- Sluit de deurknop/magnetische schakelaar met de stekker aan op de Safetybox. Installeer de leiding zodanig dat deze niet worden blootgesteld aan mechanische spanning. Let op: Als de deurknop/magnetische schakelaar niet correct is aangesloten dan geeft de Safetybox voortdurend een foutmelding.
- Laat de aansluiting van de elektrische apparaten uitvoeren in overeenstemming met de fabrieksvoorschriften. Gebruik voor de aansluiting van meerdere elektronische apparaten alleen goedgekeurde elektrisch materiaal. De aangegeven vermogenslimieten mogen niet worden overschreden.
- De stroomkabel moet naar behoren worden aangesloten. Aansluitvoorwaarden 3 fasen/N/PE
- De netvoeding moet worden beveiligd met een zekering van 16A per fase. In elk geval moet minimaal fase L1 worden aangesloten. De elektrische voeding van de interne sturing van het apparaat vindt plaats via L1. Als L1 niet is aangesloten, dan zijn alle aansluitingen zonder stroom.

it

La **SafetyBox ASA400/H-ST** è un dispositivo di spegnimento automatico per monitorare il funzionamento delle apparecchiature elettriche. Ne arresta il funzionamento quando la parte anteriore/lo sportellino sono chiusi. Un pulsante attiva la funzione di monitoraggio. Posizionare il pulsante in un punto del mobile facilmente accessibile in modo tale da garantire una sufficiente apertura della parte anteriore/dello sportellino.

La SafetyBox è dotata di un cavo di rete a 5 fili e di un terminale elettrico a 5 fili con estremità libere per connettere apparecchiature elettriche da 400 V~ oppure da 230 V/240 V~ così come indicato dal personale elettrico autorizzato. Un collegamento da 400 V~ consente il funzionamento sulla SafetyBox di apparecchiature elettriche con una potenza assorbita fino a 6000 VA. In presenza di apparecchiature elettriche con un collegamento da 230/240 V~, è possibile utilizzare un valore max. di 3600 VA su ciascuna delle 3 fasi. La SafetyBox deve essere collegata a un fusibile da 16 A su ogni fase tramite la rete elettrica domestica.

Importanti indicazioni di sicurezza

- Eventuali danni dovuti al collegamento non conforme renderanno nullo il diritto alla garanzia e l'accettazione di eventuali danni conseguenti ai dispositivi collegati.
- All'interno degli accessori è possibile utilizzare esclusivamente il pulsante/interruttore magnetico presente sullo sportellino approvato.
- Il collegamento alla rete elettrica deve essere effettuato esclusivamente da personale elettrico qualificato che conosce accuratamente le disposizioni locali e le ulteriori disposizioni delle utenze elettriche locali e le rispetta. Non rispondiamo di eventuali interventi di installazione, manutenzione o riparazione non conformi, i quali possono causare notevoli pericoli all'utente.
- Durante gli interventi di installazione, manutenzione e riparazione la SafetyBox deve essere completamente scollegata dall'alimentazione elettrica di rete. A tale proposito scollegare tutti i circuiti di alimentazione e assicurarli contro il collegamento involontario. Tra le altre cose, assicurarsi di: - Spegnerne i fusibili dell'installazione elettrica o svitare le viti dell'installazione elettrica.
- Non installare la SafetyBox in punti nei quali la temperatura ambiente è elevata a causa della presenza di altri dispositivi. Osservare le distanze previste per l'installazione. La posizione di installazione deve consentire la circolazione dell'aria.
- Se il cavo flessibile esterno è danneggiato, farlo sostituire solo dal produttore o dal servizio di assistenza dello stesso.
- Non sarà riconosciuta alcuna garanzia in caso di modifiche non autorizzate alla SafetyBox e al pulsante/interruttore magnetico presente sullo sportellino.

Funzionamento

La SafetyBox monitora singolarmente ciascuna delle tre fasi. La SafetyBox emette un fischio di avvertimento di 90 secondi nel caso in cui, durante una delle fasi, si utilizzano più di 115 VA a 230 V~ oppure rispettivamente 200 VA e 400 V~ nel caso in cui il rilascio del pulsante/dell'interruttore magnetico sullo sportellino non sia a portata di mano. La mancata correzione della posizione dello sportellino/della parte anteriore in questo lasso di tempo causa l'arresto simultaneo di tutte le fasi. La SafetyBox riattiva tutte le fasi una volta rilasciato il pulsante sullo sportellino.

Dati tecnici

Tensione di rete:	230-240V ~	400V ~
Frequenza:	50/60Hz	
Corrente stimata:	16A~	
Collegamento al fusibile tramite l'installazione domestica necessario	Fusibile da 16 A	
Capacità di attivazione totale: -cos. Phi =1	max. 3.680VA per fase	max. 6000VA
Soglia di attivazione	100 -115VA	175-200VA
Potenza assorbita	circa 4,8W	
Tempo ON all'ingresso stimato	100 %	
Cicli di attivazione	10x10 ³	
Temperatura ambiente	max. 35°C	
Classe di sicurezza	SafetyBox - Classe di sicurezza I Ⓛ	
Pulsante/interruttore magnetico sullo sportellino-	5 V tensione di sicurezza estremamente bassa Classe di sicurezza III Ⓛ	
Grado di protezione alloggiamento (L x B x H)	IP 20 188 x 110x70	
Terminale di alimentazione di rete	Cavo da 2,5 m H05VV-F 5*2,5 mm ² , bianco, estremità libere	
Cavo elettrico	Cavo da 2,5 m H05VV-F 5*2,5 mm ² , bianco, estremità libere	
Installazione / Puntatore di sicurezza	Far predisporre il collegamento solo da personale elettrico qualificato nel rispetto delle disposizioni nazionali in vigore e delle specifiche del produttore in materia di apparecchiature elettriche	

Montaggio e installazione

- Scollegare tutti gli ingressi e assicurarli contro il collegamento involontario - osservare le indicazioni di sicurezza.
- Installare la scatola di commutazione con il pulsante/l'interruttore magnetico presente sullo sportellino in un punto in cui sia facilmente raggiungibile sul mobile in modo tale da garantire un'apertura sufficiente della parte anteriore / dello sportellino. Posare il cavo della SafetyBox in modo tale che non sia sollecitato per trazione.
- Montare la SafetyBox nella posizione corretta. La temperatura ambiente non deve essere superiore a 35 °C. Mantenere la giusta distanza dalla fonte di calore esterna (per es. un forno). Osservare le distanze di installazione indicate nella Figura M. La posizione di installazione deve consentire la circolazione dell'aria.
- Il pulsante/l'interruttore magnetico presente sullo sportellino sul connettore collegano la SafetyBox. Posare il cavo in modo tale che il connettore non sia sollecitato per trazione. Nota: Se l'interruttore non viene collegato correttamente, riconoscerà sempre un malfunzionamento della SafetyBox.
- Eseguire il collegamento dei dispositivi elettrici in base alle disposizioni del produttore. Utilizzare solo attrezzature elettriche autorizzate per la distribuzione in caso di collegamento di più dispositivi elettrici. Non superare i limiti di potenza indicati.
- Il cavo di alimentazione deve essere collegato correttamente. Condizioni di collegamento 3 fasi/N/PE
- L'alimentazione di rete deve essere protetta da 16 A per fase. Deve essere sempre collegata alla fase L1. Riguardo L1, il controllo interno del timer è alimentato. Se L1 non è connessa, tutte le prese non sono alimentate.

CS

V případě bezpečnostní skříňe **ASA400/H-ST** se jedná o automatické vypínací zařízení, které monitoruje provoz elektrických spotřebičů a zabráňuje jejich provozu, když je/jsou zavřená/zavřené přední část/dveře. Funkce monitorování se aktivuje tlačítkem. Tlačítko musí být umístěno na vhodném místě na nábytku tak, aby bylo zajištěno, že přední část/dveře bude/budou vždy dostatečně otevřená/otevřené.

Bezpečnostní skříň má 5žilový síťový přívodní kabel a 5žilový přívodní kabel pro spotřebiče s volnými konci pro připojení elektrických spotřebičů 400 V~ nebo 230/240 V~ autorizovanými odborníky v oboru elektro. V případě připojení 400V~ mohou být pomocí bezpečnostní skříňe používány elektrické spotřebiče s příkonem až 6.000VA. Při připojení elektrických spotřebičů 230/240 V~ je to maximálně 3680 VA na každou fázi.

Bezpečnostní skříň musí být jištěna přes domovní instalaci s 16 A na každou fázi.

Další bezpečnostní pokyny

- V případě poškození způsobeného nesprávným připojením nemáte nárok na uplatnění záruky ani na odpovědnost za následné škody na připojených zařízeních.
- Je povoleno používat pouze schválená originální tlačítka z příslušenství.
- Připojení k elektrické síti smí provádět pouze kvalifikovaný odborník v oboru elektro, který přesně zná předpisy příslušné země a doplňující předpisy místních dodavatelů elektrické energie a pečlivě je dodržuje. V případě neodborných instalačních a údržbových prací nebo oprav mohou uživatelé hrozit značnou nebezpečí, za která nepřebíráme žádné ručení.
- Při instalaci, údržbě a opravách musí být bezpečnostní skříň zcela odpojena od elektrické sítě. Za tímto účelem odpojte všechny napájecí obvody a zajistěte je proti opětovnému zapnutí. Zajistěte to například tím, že:
 - vypnete pojistky elektrické instalace nebo
 - zcela vyšroubujete závitové pojistky elektrické instalace.
- Bezpečnostní skříňka nesmí být instalována v místech, kde je okolní teplota zvýšena jinými zařízeními. Je třeba dodržovat předepsané vzdálenosti pro montáž. Montážní poloha musí umožňovat cirkulaci vzduchu.
- Pokud dojde k poškození vnějšího ohebného kabelu, smí jej vyměnit pouze výrobce nebo jeho zákaznický servis.
- V případě svévolných úprav bezpečnostní skříňe a schváleného originálního tlačítka nelze uplatnit záruční nároky.

Funkce

Bezpečnostní skříň monitoruje každou ze tří fází zvlášť. Pokud je v případě neuvolnění dveřním tlačítkem/magnetickým spínačem na jedné fázi odebrán výkon vyšší než 115VA při 230V~, resp. 200VA při 400V~, bezpečnostní skříň vydává po dobu 90 sekund pípavý signální zvuk.

Jestliže během této doby nedojde ke korekci polohy dveří/přední části, dojde k úplnému vypnutí všech fází najednou.

Po uvolnění dveřním tlačítkem/magnetickým spínačem zapne bezpečnostní skříň opět všechny fáze.

Technické údaje

Síťové napětí:	230 - 240V~	400V~
Frekvence sítě:	50/60Hz	
Jmenovitý proud:	16A~	
Vyžaduje se jištění prostřednictvím domovní instalace:	Pojistka 16A na fázi	
Celková spínací kapacita: (cos Phi =1)	max. 3.680VA na fázi	max. 6.000VA
Spínací práh	100 -115VA	175 -200VA
Příkon	cca 4,8W	
Doba zapnutí při jmenovitém zatížení	100 %	
Spínací cykly	10x10 ³	
Okolní teplota	max. 35 °C	
Třída ochrany Dveřní tlačítko/magnetický spínač -	Bezpečnostní skříň - třída ochrany I ⊕ 5V ochranné nízké napětí - třída ochrany III ⚡	
Druh krytí Kryt (d x š x v)	IP 20 ☁ 188 x 110x70	
Síťový přívod / přívodní kabel spotřebiče	2,5m vedení H05VV-F 5*2,5mm ² , bílé, s volnými konci	

Montáž a instalace

- Odpojte všechny napájecí obvody a zajistěte je proti opětovnému zapojení - dodržujte bezpečnostní pokyny!
- Na vhodné místo na nábytku namontujte dveřní tlačítko/magnetický spínač, abyste zajistili, že přední část/dveře budou vždy dostatečně otevřené. Kabel k bezpečnostní skříni položte tak, aby nebyl vystaven tahu.
- Bezpečnostní skříň namontujte na vhodné místo. Prostředí se nesmí zahřát na více než 35 °C. Dodržte příslušnou vzdálenost od externího tepelného zdroje (např. peccí trouba). Při instalaci je nutné dodržet zobrazené vzdálenosti. Montážní poloha musí umožňovat cirkulaci vzduchu.
- Dveřní tlačítko/magnetický spínač připojte k bezpečnostní skříni pomocí konektoru. Kabel položte tak, aby konektor nebyl vystaven tahu.

Upozornění: Pokud není tlačítko připojeno, bezpečnostní skříň trvale detekuje chybnou funkci.

- Elektrická zařízení nechte odborně zapojit v souladu se specifikacemi výrobce. Při připojování více elektrických spotřebičů používejte jen schválený elektrický materiál pro další rozvody. Nepřekračujte stanovené limity výkonu.
- Síťové vedení nechte odborně připojit. Podmínky připojení 3 fáze /N/PE.
- Síťová přípojka musí být jištěna 16 A na každou fázi. Vždy musí být připojena alespoň fáze L1. Pomocí L1 je přiváděn elektrický proud k internímu ovládní automatického vypínacího zařízení. Pokud není připojena, jsou všechny výstupy bez napětí.

(sk)

Safetybox **ASA400/H-ST** je vypínacou automatikou, ktorá monitoruje prevádzku elektrických prístrojov a zabraňuje tomu, aby sa tieto prístroje prevádzkovali pri zatvorenom čelnom paneli/dverách. Funkcia monitorovania sa aktivuje tlačidlom. Tlačidlo sa musí umiestniť na vhodnom mieste na nábytku tak, aby bolo zabezpečené, že sa čelný panel/dvere vždy dostatočne otvoria.

Safetybox má 5-žilové sieťové pripájacie vedenie a 5-žilový prístrojový prívod s voľnými koncami na pripojenie 400 V~, resp. 230/240V~ elektrických prístrojov prostredníctvom autorizovaných elektrotechnikov. Pri 400 V~ prípojke je možné na Safetyboxe prevádzkovať elektrické prístroje s príkonom až do 6 000 VA. Pri 230/240 V~ prípojke elektrických prístrojov je to maximálne 3 680 VA na fázu.

Safetybox sa musí istiť prostredníctvom domovej inštalácie so 16 A na fázu.

Dôležité bezpečnostné upozornenia

V prípade škôd v dôsledku nesprávneho pripojenia nemáte nárok na záruku a prevzatie následných škôd na pripojených prístrojoch.

- Používať sa smú iba schválené tlačidlá z príslušenstva.
- Pripojenie na elektrickú sieť smie vykonať iba kvalifikovaný elektrotechnik, ktorý presne pozná predpisy bežné v krajine a dodatočné predpisy miestneho dodávateľa elektrickej energie a starostlivo ich dodržiava. V dôsledku neodborných inštaláčnych a údržbových prác alebo opráv môže dôjsť k výrazným nebezpečenstvám pre používateľa, za ktoré sa nepreberá ručenie.
- Pri inštaláčnych a údržbových prácach, ako aj pri opravách musí byť Safetybox kompletne odpojený od elektrickej siete. Na tento účel odpojte všetky napájacie prúdové obvody a zaistite ich proti opätovnému zapnutiu. Zabezpečíte to tým, že napríklad:
 - vypnete poistky na elektrickej inštalácii alebo
 - úplne vyskrutkujete závitové poistky elektrickej inštalácie.
- Safetybox sa nesmie montovať na miestach, na ktorých sa teplota okolia zvyšuje inými prístrojmi. Pri inštalácii sa musia dodržať zadané odstupy. Montážna poloha musí umožňovať cirkuláciu vzduchu.
- Ak je poškodené vonkajšie flexibilné vedenie, smie ho vymeniť výhradne výrobca alebo jeho zákaznícky servis.
- Žiadne nároky na záruku v prípade svojvoľných zmien na Safetyboxe a schválenom originálnom tlačidle.

Funkcia

Safetybox monitoruje každú z troch fáz jednotlivo. Ak sa na jednej fáze odoberá výkon viac ako 115 VA pri 230 V~ alebo 200 VA pri 400 V~, keď tento nie je uvoľnený dverovým tlačidlom/magnetickým spínačom, varuje Safetybox po dobu 90 sekúnd pripajúcim signalizačným tónom. Ak sa počas tejto doby nekoriguje pozícia dverí/čelného panelu, realizuje sa kompletne vypnutie všetkých fáz súčasne. Po povolení prostredníctvom dverového tlačidla/magnetického spínača Safetybox opäť pripojí všetky fázy.

Technické údaje

Sieťové napätie:	230 - 240 V~	400 V~
Frekvencia siete:	50/60 Hz	
Menovitý prúd:	16 A~	
Istenie prostredníctvom domovej inštalácie potrebné:	Poistka 16 A na fázu	
Spínací výkon celkovo: (cos Phi =1)	max. 3 680 VA na fázu	max. 6 000 VA
Spínací prah	100 - 115 VA	175 - 200 VA
Príkon	cca 4,8 W	
Doba zapnutia pri men. zaťažení	100 %	
Spínacie cykly	10x10 ³	
Teplota okolia	max. 35°C	
Trieda ochrany Dverové tlačidlo/magnetický spínač -	Safetybox - trieda ochrany I ☹ 5 V ochr. nízke napätie - trieda ochrany III ♦	
Trieda ochrany Teleso (D x Š x V)	IP 20 🏠 188 x 110 x 70	
Sieťový prívod / prívod prístroja	2,5 m vedenie H05VV-F 5*2,5mm ² , biely, s voľnými koncami	

Montáž a inštalácia

- Odpojte všetky napájacie prúdové obvody a zaistite ich proti opätovnému zapnutiu – dodržte bezpečnostné upozornenia!
- Dverové tlačidlo/magnetický spínač namontujte na vhodnom mieste na nábytku tak, aby bolo zabezpečené, že sa čelný panel/dvere vždy dostatočne otvoria. Vedenie k Safetyboxu položte tak, aby nebolo zaťažené ťahom.
- Safetybox nainštalujte na vhodnom mieste. Okolie sa nesmie zahriať na teplotu vyššiu ako 35°C. Je potrebné dodržať príslušný odstup od externého zdroja tepla (napr. rúra na pečenie). Pri inštalácii sa musia dodržať vyobrazené odstupy. Montážna poloha musí umožňovať cirkuláciu vzduchu.
- Dverové tlačidlo/magnetický spínač pripojte prostredníctvom zástrčkového spojenia na Safetybox. Vedenie položte tak, aby sa zástrčkové spojenie nenamáhalo na ťah.

Upozornenie: Ak tlačidlo nie je pripojené, rozpoznáva Safetybox trvalo chybnú funkciu.

- Pripojenie elektrických prístrojov nechajte vykonať odborné podľa zadaní výrobcu. Pri pripojení viacerých elektrických prístrojov používajte iba schválený elektrotechnický materiál pre ďalšie rozvody. Uvedené hranice výkonu sa nesmú prekračovať.
- Sieťové vedenie nechajte pripojiť odborné. Podmienky pripojenia 3 fázy /N/PE.
- Sieťová prípojka musí byť istená 16 A na fázu. Vždy musí byť pripojená minimálne fáza L1. Prostredníctvom L1 sa napája interné riadenie vypínacej automatiky el. prúdom. Ak táto nie je pripojená, sú všetky výstupy prepnuté do stavu bez prúdu.

cn

Safetybox ASA400/H-ST是一种自动关闭装置，可监控电气设备的运行，并在面板/保护门关闭时防止这些设备被操作。监控功能通过一个按钮激活。该按钮必须位于家具上的适当位置，以确保面板/保护门始终充分打开。

Safetybox具有一条5芯电源连接线和一条带自由端的5芯电器馈线，用于由授权电工连接400V或230/240V电气设备。对于400V连接，可在Safetybox上运行

功率消耗高达6,000VA的电气设备。对于230/240V连接电气设备，每相最高3680VA。

必须通过带有每相16A保险丝的生活用电设施保护Safetybox。

重要安全注意事项

- 如果因连接不正确而造成损坏，我们对所连接设备的间接损坏不承担任何赔偿责任。
- 仅可使用配件中经批准的原装按钮。
- 与电网的连接只能由熟悉国家条例和当地供电公司的附加规定并能够严格遵守的这些规定的具备资质的电工完成。不正确的安装和维护工作或维修可能会给用户带来相当大的危险，对此我们不承担任何责任。
- 安装和维护以及维修期间，Safetybox必须与电网完全断开。为此，请断开所有电源电路并确保其不会由于疏忽而被重新接通。通过例如以下方式可得到保证：
 - 关闭电气装置的保险丝或
 - 完全拧下电气装置的螺旋保险丝。
- Safetybox不得安装在环境温度因其他设备而有可能会升高的地方。必须遵守规定的安装距离。安装位置必须能够让空气流通。
- 如果外部柔性电缆损坏，只能由制造商或其客户服务部门更换。
- 未经授权擅自更改Safetybox和经批准的原装按钮则索赔失效。

功能

Safetybox分别监测三个相中的每一个。如果在保护门按钮/磁开关未释放情况下在一个相位上230V时吸收了超过115VA的功率，或400V时吸收了超过200VA的功率，则Safetybox会以蜂鸣信号音警告90秒。

如果在这段时间内没有纠正保护门/面板的位置，所有的相位会同时完全关闭。

通过保护门按钮/磁性开关释放后，Safetybox再次将所有相重新接通。

技术数据

电源电压:	230 - 240V~	400V~
电源频率:	50/60Hz	
额定电流:	16A~	
需要通过生活用电设施 安装保险丝:	每相16A保险丝	
总断流容量: (cos Phi =1)	max. 3.680VA每相	max. 6.000VA
开关阈值	100 -115VA	175 -200VA
功率消耗	大约4.8W	
额定负载下的占空比	100 %	
开关周期	10x10 ³	
环境温度	max. 35°C	
防护等级	Safetybox - 防护等级 I ☉	
保护门按钮/磁性开关 -	5V安全超低电压 - 防护等级 III ◇	
防护级	IP 20 ☰	
机壳(长 x 宽 x 高)	188 x 110x70	
电源线/设备馈线	2.5m电缆H05VV-F 5*2.5mm ² , 白色,带自由端	

组装和安装

- 断开所有电源电路并确保其不会由于疏忽而被重新接通 - 遵守安全注意事项！
- 将保护门按钮/磁性开关安装在家具上的合适位置，以确保面板/保护门始终充分打开。以无应力方式将电缆铺设到Safetybox上。
- 将Safetybox安装在合适的位置。环境温度不得超过 35°C。必须与外部热源（例如：烤箱）保持适当的距离。遵守规定的安装距离。安装位置必须能够让空气流通。
- 通过插拔式连接装置将保护门按钮/磁性开关连接到Safetybox。以不会对插拔式连接装置形成拉动应力的方式铺设电缆。

注意：如果未连接按钮，Safetybox则会永久检测到故障。

- 根据制造商的规格正确连接电气设备。连接多个电气设备时，仅使用经批准的用于再分配的电气材料。不得超过规定的功率极限。
- 按专业要求连接电源线。连接条件3相/N/PE。
- 电源连接必须采用每相16A的保险丝。至少必须始终连接相L1。通过L1为自动关闭装置的内部控制系统供电。如果未连接，则所有输出端均断电。

pl

Safetybox **ASA400/H-ST** to automatyczne wyłączanie, które monitoruje pracę urządzeń elektrycznych i zapobiega eksploatacji tych urządzeń przy zamkniętym froncie/drzwiach. Funkcja monitorowania jest aktywowana za pomocą przycisku. Przyciski należy zamontować na meblach w odpowiednim miejscu w taki sposób, by dostateczne otwieranie frontu/drzwi było zawsze zapewnione.

Safetybox jest wyposażony w 5-żyłowy przewód sieciowy oraz 5-żyłowy przewód zasilający z wolnymi końcami do przyłączania urządzeń elektrycznych 400V~ lub 230/240V~ przez autoryzowanych specjalistów elektryków. W przypadku przyłącza 400V~ do Safetybox mogą być podłączone urządzenia elektryczne z poborem mocy do 6000 VA. W przypadku przyłącza urządzeń elektrycznych 230/240V~ jest to maksymalnie 3680 VA na fazę.

Safetybox musi zostać zabezpieczony poprzez instalację domową przez 16 A na fazę.

Ważne wskazówki dotyczące bezpieczeństwa

- W przypadku szkód spowodowanych przez nieprawidłowe podłączenie wygasają roszczenia gwarancyjne oraz przejmowanie szkód następczych na podłączonych urządzeniach.
- Dozwolone jest stosowanie wyłącznie dopuszczonych oryginalnych przycisków z wyposażenia dodatkowego.
- Podłączenie do sieci elektrycznej może być wykonywane wyłącznie przez wykwalifikowanego specjalistę elektryka, który dokładnie zna krajowe przepisy oraz dodatkowe przepisy lokalnego przedsiębiorstwa energetycznego i starannie ich przestrzega. Nieprawidłowo wykonane prace instalacyjne i konserwacyjne lub naprawy mogą skutkować poważnymi zagrożeniami dla użytkownika, za które nie ponosi się odpowiedzialności.
- Podczas wykonywania prac instalacyjnych i konserwacyjnych oraz napraw Safetybox musi być całkowicie odłączony od sieci elektrycznej. W tym celu należy odłączyć wszystkie obwody zasilania i zabezpieczyć przed ponownym włączeniem. Należy to zapewnić na przykład:
 - wyłączając bezpiecznik instalacji elektrycznej lub
 - całkowicie wykręcając bezpiecznik wkrętowy instalacji elektrycznej.
- Safetybox nie może być montowany w miejscach, w których temperatura otoczenia jest zwiększana przez inne urządzenia. Zachować podane odległości montażowe. Miejsce montażu musi umożliwiać cyrkulację powietrza.
- Jeśli zewnętrzny przewód elastyczny zostanie uszkodzony, może zostać wymieniony wyłącznie przez producenta lub jego serwis obsługi klienta.
- W przypadku samowolnych zmian w Safetybox oraz dopuszczonym oryginalnym przycisku przepadają roszczenia gwarancyjne.

Działanie

Safetybox monitoruje każdą z trzech faz z osobna. Jeśli w przypadku braku zatwierdzenia przez przycisk drzwiowy/przełącznik magnetyczny na jednej fazie pobierana jest moc powyżej 115 VA przy 230V~ lub 200 VA przy 400V~, Safetybox przez 90 emituje dźwiękowy sygnał ostrzegawczy. Jeśli w tym czasie pozycja drzwi/frontu nie zostanie skorygowana, następuje całkowite wyłączenie jednocześnie wszystkich faz. Po zatwierdzeniu przez przycisk drzwiowy/przełącznik magnetyczny, Safetybox ponownie włącza wszystkie fazy.

Dane techniczne:

Napięcie sieciowe:	230 - 240V~	400V~
Częstotliwość sieciowa:	50/60Hz	
Prąd znamionowy:	16A~	
Wymagane zabezpieczenie przez instalację domową:	Bezpiecznik 16 A na każdą fazę	
Łączna zdolność łączeniowa: (cos Phi =1)	maks. 3680 VA na fazę	maks. 6000 VA
Próg przełączania	100 –115 VA	175–200 VA
Pobór mocy	ok. 4,8W	
Czas włączenia przy obciążeniu znamionowym	100%	
Cykle łączeniowe	10x10 ³	
Temperatura otoczenia	maks. 35°C	
Klasa ochronności	Safetybox – klasa ochronności I Ⓢ	
Przycisk drzwiowy/przełącznik magnetyczny	5V napięcie bezpieczne – klasa ochronności III Ⓢ	
Stopień ochrony	IP 20 🏠	
Obudowa (dł. x szer. x wys.)	188 x 110x70	
Zasilanie sieciowe/ przewód doprowadzający	przewód 2,5 m H05VV-F 5*2,5 mm ² , biały, z wolnymi końcami	

Montaż i instalacja

- Odłączyć wszystkie obwody zasilania i zabezpieczyć przed ponownym włączeniem – przestrzegać wskazówek dotyczących bezpieczeństwa!
- Przyciski drzwiowe/przełączniki magnetyczne należy zamontować na meblach w odpowiednich miejscach w taki sposób, by dostateczne otwieranie frontu/drzwi było zawsze zapewnione. Doprowadzić przewód do Safetybox w taki sposób, by nie był narażony na rozciąganie.
- Zamontować Safetybox w odpowiednim miejscu. Otoczenie nie może się nagrzewać powyżej 35°C. Należy zachować odpowiedni odstęp od zewnętrznych źródeł ciepła (np. piekarnika). Zachować przedstawione odległości montażowe. Miejsce montażu musi umożliwiać cyrkulację powietrza.
- Podłączyć przyciski drzwiowe/przełączniki magnetyczne do Safetybox za pomocą połączenia wtykowego. Należy ułożyć przewody w taki sposób, by połączenie wtykowe nie było narażone na rozciąganie.

Wskazówka: Jeśli przycisk nie jest podłączony, Safetybox stale wykrywa błąd.

- Podłączenie urządzeń elektrycznych należy przeprowadzić fachowo zgodnie z wytycznymi producenta. W przypadku podłączenia kilku urządzeń elektrycznych, stosować wyłącznie dopuszczone wyposażenie elektryczne do dalszego rozdzielania. Nie przekraczać podanych wartości granicznych mocy.
- Zlecić prawidłowe podłączenie kabla sieciowego. Warunki techniczne przyłączenia 3 fazy /N/PE.
- Przyłącze do sieci musi być zabezpieczone przez 16A na fazę. Podłączona musi być zawsze przynajmniej faza L1. Poprzez L1 doprowadzany jest prąd do wewnętrznego sterowania automatycznego wyłączania. W przypadku braku podłączenia wszystkie wyjścia są odłączone od prądu.

sl

Pri varnostni omarici **ASA400/H-ST** gre za samodejno izklapljanje, ki nadzoruje obratovanje električnih naprav in preprečuje, da bi te naprave delovale ob zaprtem sprednjem delu/zaprtilih vratih. Funkcija nadzora se aktivira s tipko. Tipko je treba namestiti na primerno mesto na pohošču, da je sprednji del/vrata vedno dovolj odprt.

Varnostna omarica ima 5-žilni omrežni priključni kabel in 5-žilni napajalni kabel za naprave s prostimi konci za priključitev 400V~ oz. 230/240V~ električnih naprav s strani pooblaščenih električarjev. S priključkom 400V~ lahko električne naprave priključite na varnostno omarico s porabo energije do 6.000 VA. Če so priključene električne naprave 230/240 V~, je to največ 3680 VA na fazo.

Varnostna omarica mora biti varovana preko hišne inštalacije z 16 A fazo.

Pomembni varnostni napotki

- V primeru poškodb zaradi nepravilne povezave niste upravičeni do garancijskih zahtevkov ali odgovornosti za posledično škodo na priključenih napravah.
- Uporabljajo se lahko samo odobreni originalni gumbi iz dodatne opreme.
- Priključitev na električno omrežje lahko opravi le usposobljen električar, ki upošteva lokalne predpise in skrbno upošteva dodatne predpise lokalnih podjetij za oskrbo z električno energijo. Zaradi nepravilnih inštalacijskih in vzdrževalnih del ali popravil lahko nastanejo velika tveganja za uporabnika, za katera ni mogoče prevzeti nobene odgovornosti.
- Pri inštalaciji, vzdrževanju in popravilih je treba varnostno omarico popolnoma izključiti iz električnega omrežja. V ta namen izklopite vse napajalne tokokroge in jih zavarujte pred ponovnim vklopom. Za to poskrbite na primer tako, da:
 - izklopite varovalke električne napeljave ali
 - popolnoma odvijte vijačne varovalke električne napeljave.
- Varnostne omarice ne smete namestiti na mesta, kjer je temperatura okolice povišana zaradi drugih naprav. Navedene razdalje za vgradnjo je potrebno upoštevati. Položaj vgradnje mora dovoljevati kroženje zraka.
- Če je zunanji gibljivi kabel poškodovan, ga sme zamenjati samo proizvajalec ali njegova prodajna služba.
- V primeru nepooblaščenih sprememb na varnostni omarici in odobrenem originalnem gumbu ni garancijskih zahtevkov.

Funkcija

Varnostna omarica nadzoruje vsako od treh faz posebej. Če je pri zavrtni odobritvi gumba vrat/magnetnega stikala na določeni fazi prevzeta moč več kot 115VA pri 230V~ oz. 200VA pri 400V~, opozori varnostna omarica 90 sekund dolgo z zvočnim signalom. Če v tem času ne popravite položaja vrat/sprednjega dela, se vse faze istočasno popolnoma izklopijo. Po sprostitvi z gumbom vrat/magnetnim stikalom varnostna omarica ponovno izklopi vse faze.

Tehnični podatki

Omrežna napetost :	230 - 240V~	400V~
Omrežna frekvenca:	50/60Hz	
Nazivni tok:	16A~	
Potrebna varovalka preko hišne inštalacije:	Varovalka 16 A za vsako fazo	
Preklopna moč skupaj: (cos Phi =1)	najv. 3.680VA na fazo	najv. 6.000VA
Preklopni prag	100 -115VA	175 -200VA
Poraba električne energije	pribl. 4,8W	
Čas vklopa pri nazivni obremenitvi	100 %	
Preklopni cikli	10x10 ³	
Temperatura okolice	najv. 35°C	
Kategorija zaščite	Varnostna omarica - kategorija zaščite I ☉	
Gumb za vrata / magnetno stikalo -	5V izredno nizka zaščitna napetost - kategorija zaščite III ⚡	
Kategorija zaščite	IP 20 ☔	
Ohišje (D x Š x V)	188 x 110x70	
Omrežni napajalni vod / napajalni vod naprave	2,5m voda H05VV-F 5*2,5mm ² , bel s prostimi konci	

Montaža in inštalacija

- Odklopite vse napajalne tokokroge in jih zavarujte pred ponovnim priklopom - upoštevajte varnostna navodila!
- Gumb na vratih/magnetno stikalo je treba namestiti na primerno mesto na pohošču, da je sprednji del/vrata vedno dovolj odprta. Kabel do varnostne omarice položite tako, da ni izpostavljen nateznim obremenitvam.
- Varnostno skrinjico namestite na primerno mesto. Okolica se ne sme segreti na več kot 35°C. Upoštevati je potrebno ustrezno razdaljo do zunanjih virov toplote (npr. pečica). Predstavljene razdalje za vgradnjo je potrebno upoštevati. Položaj vgradnje mora dovoljevati kroženje zraka.
- Vratni gumb/magnetno stikalo povežite z varnostno omarico z vtičnim priključkom. Kabel položite tako, da vtični priključek ni podvržen napetosti.

Napotek: Če gumb ni priključen, varnostna omarica trajno zazna okvaro.

- Električne naprave strokovno priključite v skladu z navodili proizvajalca. Pri povezovanju več električnih naprav uporabljajte samo odobren električni material za nadaljnjo razdelitev. Navedene mejne vrednosti delovanja ne smejo biti presežene.
- Strokovno priključite omrežni kabel. Priključna zmogljivost 3 faze/N/ PE.
- Omrežni priključek je potrebno zaščititi z 16A za vsako fazo. Vedno mora biti priključena vsaj faza L1. Preko L1 se napaja interno upravljanje samodejnega izklopa z elektriko. Če ni priključen, so vsi izhodi brez napetosti.

(hr)

Safetybox **ASA400/H-ST** je uređaj za automatsko isključivanje električnih uređaja koji nadzire i onemogućuje njihov rad ako su fronte ili vrata zatvoreni. Funkcija nadzora aktivira se pomoću tipkala. Tipkalo treba postaviti na prikladno mjesto na namještaju tako da se osigura da su fronte ili vrata uvijek dovoljno otvorene.

Safetybox ima peterožilni mrežni priključni vod i peterožilni dovod uređaju sa slobodnim krajevima za priključak električnih uređaja 400 V~ odnosno 230 V~ / 240V~ koje smiju priključivati samo ovlašteni električari. U slučaju priključka od 400 V~ na Safetybox smiju se priključiti električni uređaji čija je potrošnja snage do 6000 VA. U slučaju priključka od 230 V~ / 240 V~ smiju se priključiti električni uređaji čija je potrošnja maksimalno 3680 VA po fazi.

Safetybox se mora zaštititi putem kućne električne instalacije osiguračima od 16 A po fazi.

Važne sigurnosne napomene

- U slučaju šteta prouzročenih pogrešnim priključivanjem nemate pravo na jamstvo i ne preuzimamo odgovornost zbog posljedičnih šteta na priključenim uređajima.
- Smiju se upotrebljavati samo odobrena originalna tipkala iz pribora.
- Uređaj na električnu mrežu smije priključivati samo kvalificirani električar koji dobro poznaje nacionalne propise. i dodatne propise lokalnih distributera električne energije te kojih se pomno pridržava. Zbog nestručno izvedenih radova instalacije i održavanja te popravaka mogu nastati ozbiljne opasnosti za korisnika za koje ne preuzimamo odgovornost.
- Prilikom radova instalacije i održavanja, kao i popravaka Safetybox mora biti potpuno odspojen s električne mreže. Za to odspojite sve opskrbne strujne krugove i osigurajte ih od ponovnog uključivanja. Osigurajte to, primjerice, tako
 - da isključite sve osigurače električne instalacije ili
 - da izvadite navojne osigurače električne instalacije.
- Safetybox se ne smije montirati na mjestima čiju okolišnu temperaturu povećavaju drugi uređaji. Pridržavajte se zadanih razmaka za montažu. Položaj montaže mora omogućiti cirkulaciju zraka.
- Oštećeni vanjski savitljivi vod smije zamijeniti isključivo proizvođač ili njegova služba za korisnike.
- Ne postoji pravo na jamstvo u slučaju vlastoručnih preinaka na uređaju Safetybox ili odobrenom originalnom tipkalo.

Funkcija

Safetybox nadzire svaku od triju faza pojedinačno. Safetybox upozorava pištećim zvučnim signalom u trajanju od 90 sekundi ako se u slučaju neodobrenja tipkala vrata ili magnetske sklopke na jednoj fazi isporučuje snaga veća od 115 VA pri 230 V~ odn. 200 VA pri 400 V~. Ako se u tom vremenu ne promijeni položaj vrata/fronte, istovremeno će se kompletno isključiti sve faze.

Nakon odobrenja tipkala vrata / magnetske sklopke Safetybox ponovno uključuje sve faze.

Tehnički podaci

Mrežni napon:	230 V~ – 240V~	400 V~
Mrežna frekvencija:	50 Hz / 60 Hz	
Nazivna struja:	16 A~	
Potrebna zaštita osiguračem putem kućne električne instalacije:	Osigurač od 16 A po fazi	
Ukupna uklopna snaga: (cos Phi = 1)	maks. 3680 VA po fazi	maks. 3680 VA
Uklopni prag	100 VA – 115 VA	175 VA – 200 VA
Potrošnja snage:	oko 4,8 W	
Vrijeme uključivanja pri nazivnom opterećenju	100 %	
Uklopni ciklusi	10 x 10 ⁵	
Okolišna temperatura	maks. 35 °C	
Stupanj zaštite	Safetybox – stupanj zaštite I ⊕	
Tipkalo za vrata / magnetska sklopka –	zaštitni mali napon od 5 V – stupanj zaštite III ⬢	
Stupanj zaštite	IP 20 🏠	
Kućište (D x Š x V)	188 x 110 x 70	
Mrežni dovod / Dovod uređaja	vod od 2,5 m H05VV-F 5*2,5 mm ² , bijeli, sa slobodnim krajevima	

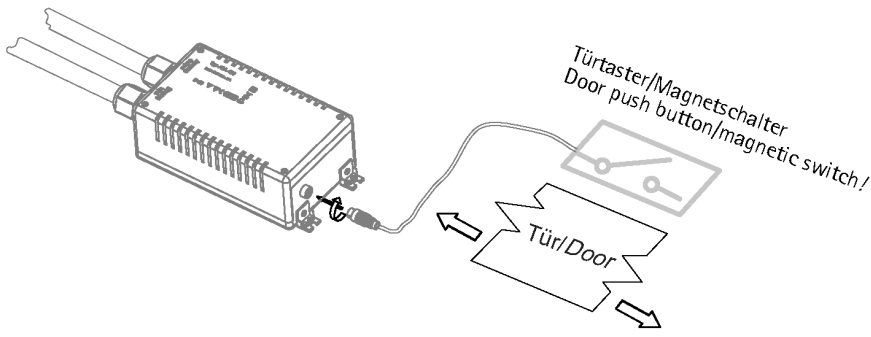
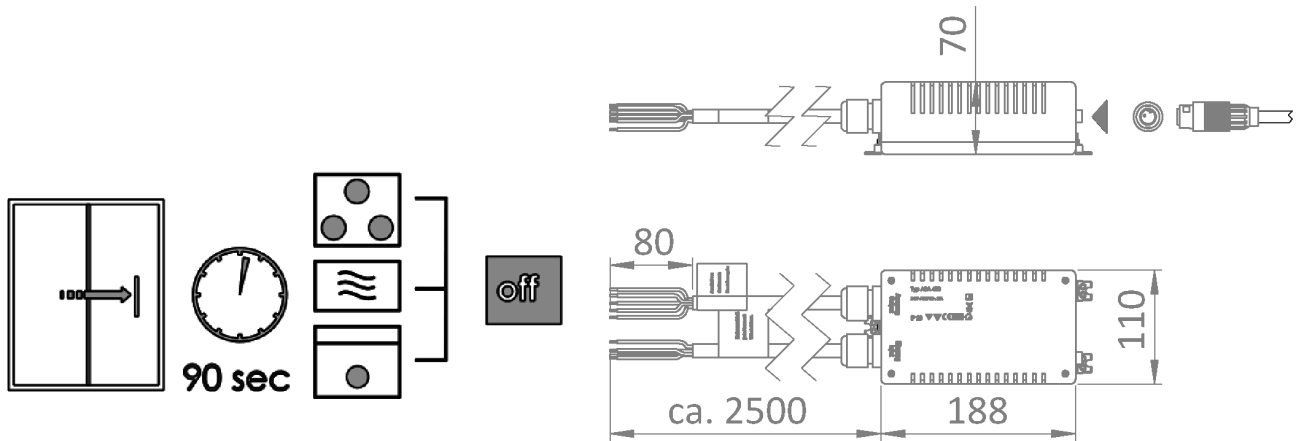
Montaža i instalacija

Isključite sve opskrbne strujne krugove i osigurajte ih od ponovnog uključivanja –pridržavajte se svih sigurnosnih napomena! Tipkalo za vrata / magnetsku sklopku treba montirati na prikladno mjesto na namještaju tako da se osigura da su fronte ili vrata uvijek dovoljno otvoreni. Vod prema uređaju Safetybox postavite tako da nije izložen vlačnom opterećenju.

- Safetybox montirajte na prikladno mjesto. Okolni prostor ne smije se zagrijavati na temperaturu iznad 35 °C. Potrebno je ostaviti odgovarajuću udaljenost od vanjskog izvora topline (npr. pećnice). Pridržavajte se prikazanih razmaka za montažu. Položaj montaže mora omogućiti cirkulaciju zraka.
- Tipkalo za vrata / magnetsku sklopku priključite na uređaj Safetybox pomoću utičnog spoja. Vod položite tako da utični spoj nije izložen vlačnom opterećenju.

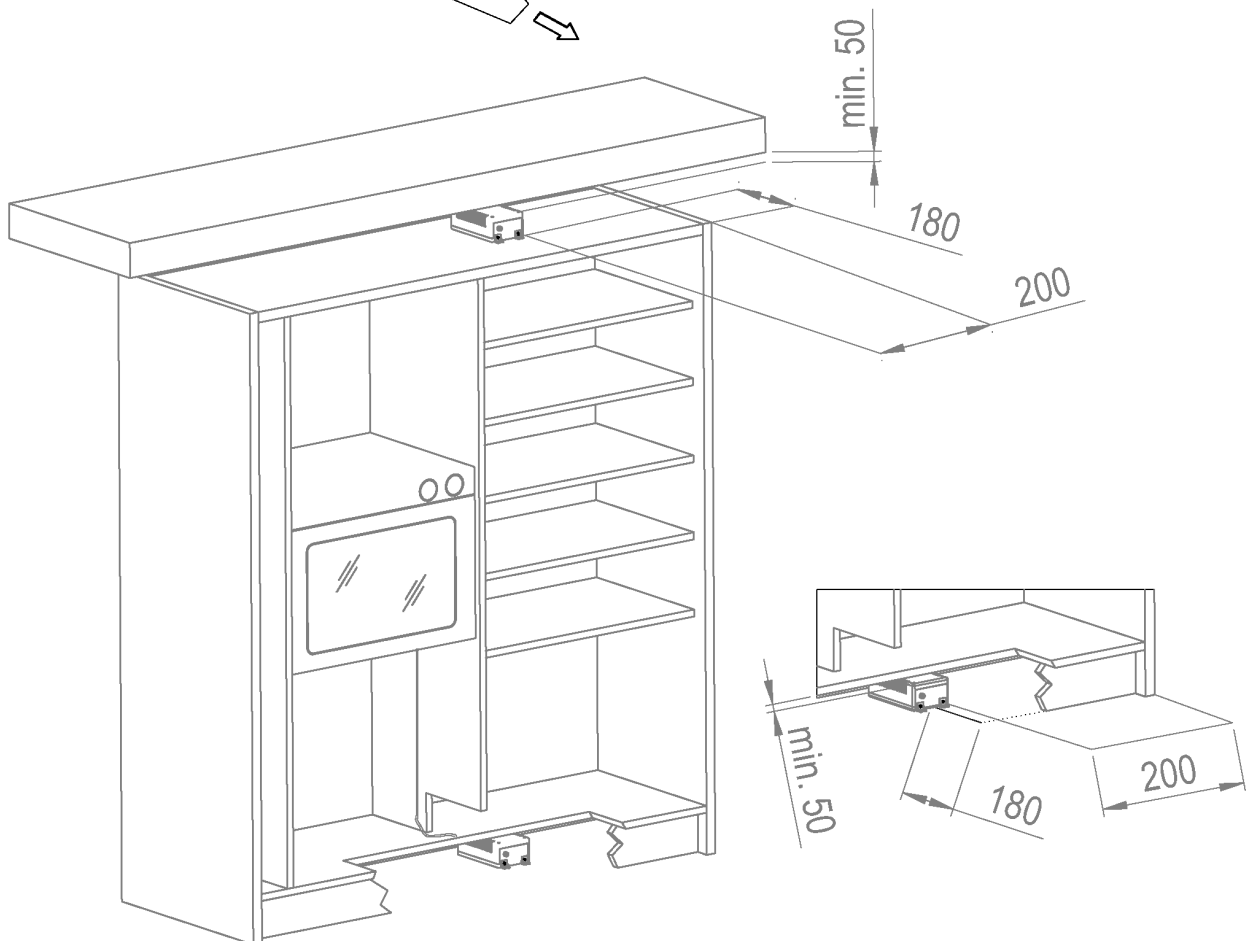
Napomena: Ako tipkalo nije priključeno, uređaj Safetybox prepoznaje trajno neispravnu funkciju.

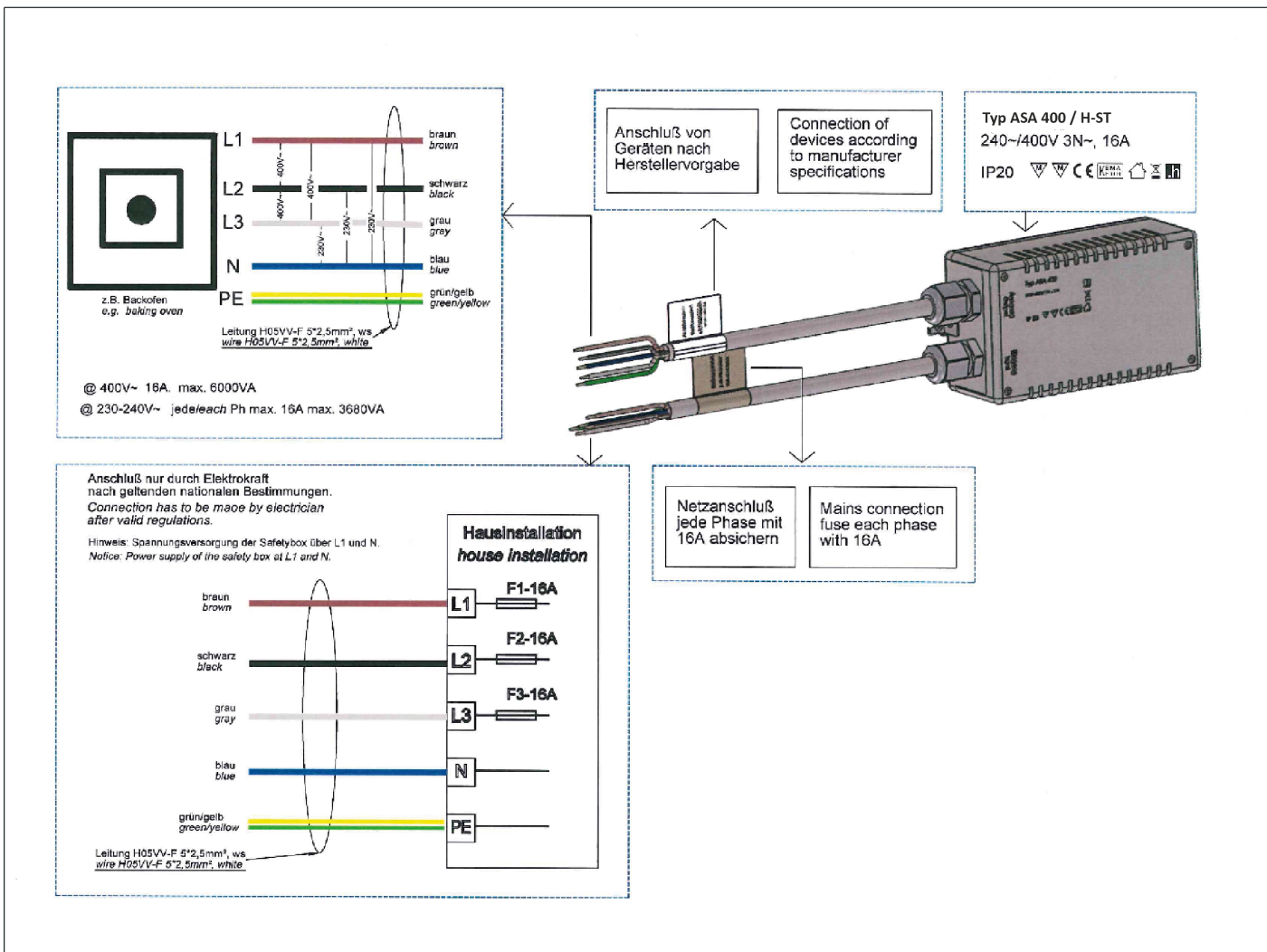
- Električni uređaj stručno priključite u skladu sa smjernicama proizvođača. U slučaju priključivanja više električnih uređaja koristite samo odobreni električni materijal za raspodjelu. Ne smiju se prekoračiti navedena ograničenja snage.
- Mrežne vodove stručno priključite. Uvjeti priključivanja: 3 faze / N / PE.
- Mrežni priključak mora biti zaštićen osiguračima od 16 A po fazi. Uvijek mora biti priključena barem faza L1. Preko faze L1 električnom se energijom opskrbljuje interno upravljanje uređajem za automatsko isključivanje. Ako nije priključena, isključuje se napajanje svih izlaza.



Montage Türtaster/Magnetschalter nach Herstellervorgabe!

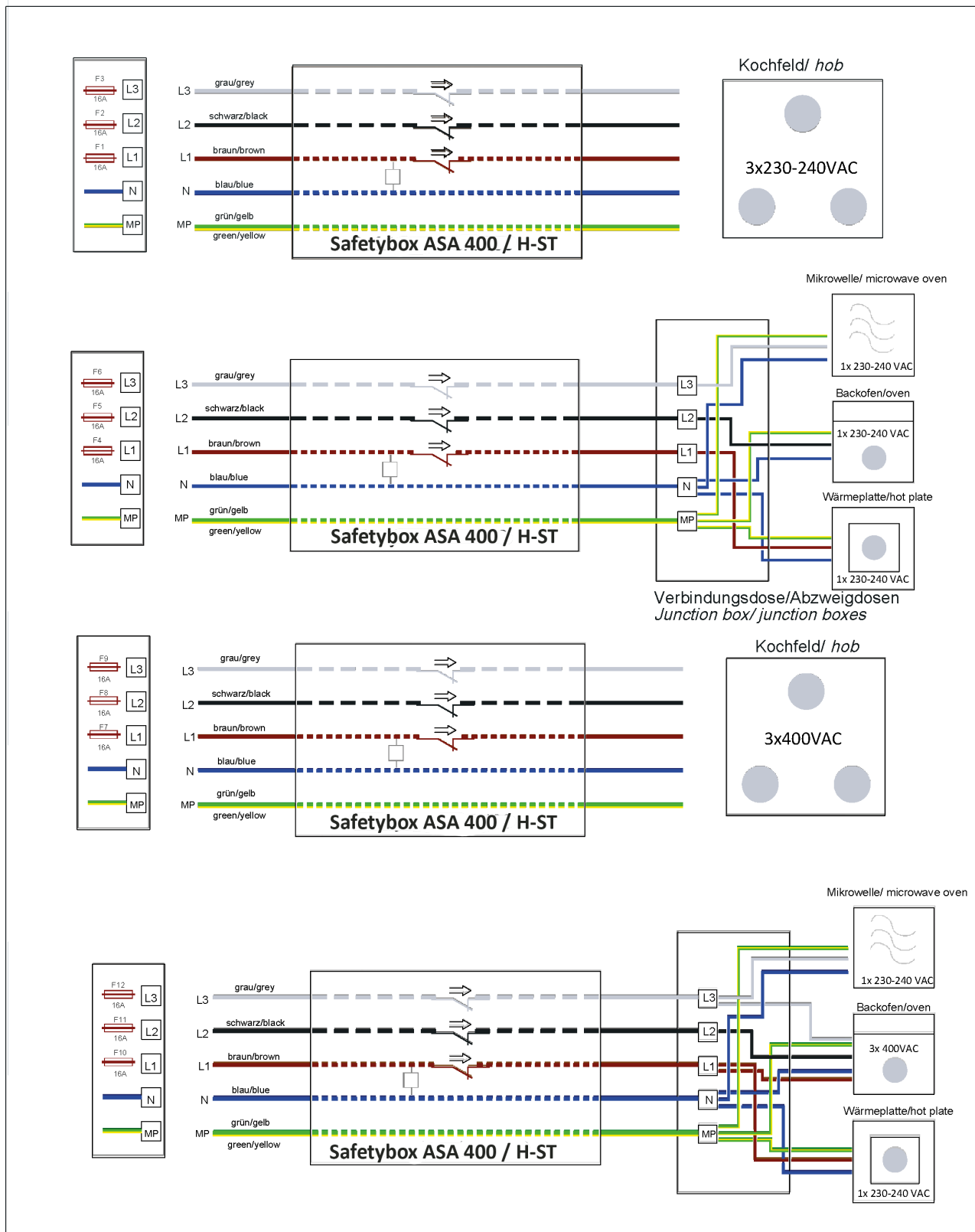
Mounting/assembly of door push magnetic switch according to specific assembly instruction !





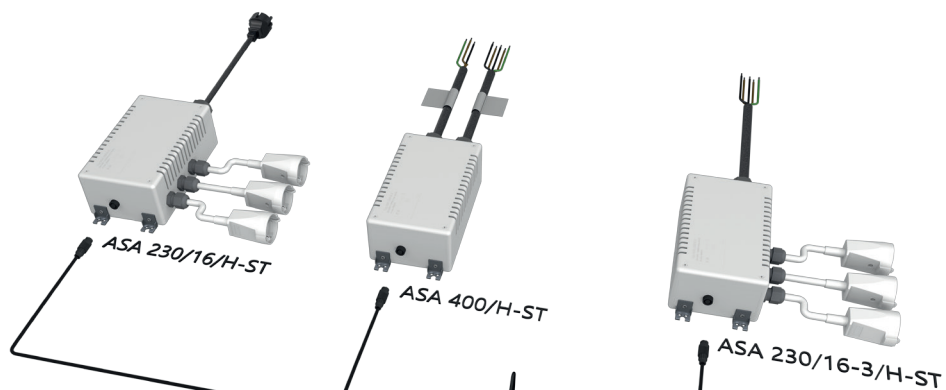
Eine Entsorgung mit dem normalen Haushaltsabfall ist nicht zulässig! Die Entsorgung muss gemäß den örtlichen Bestimmungen zur Abfallbeseitigung/Recycling erfolgen.
 A disposal on domestic waste is not permitted! A disposal must be according to the public requirements of waste disposal/recycling.

Anschlussbeispiele, schematisch / Connection examples, schematically

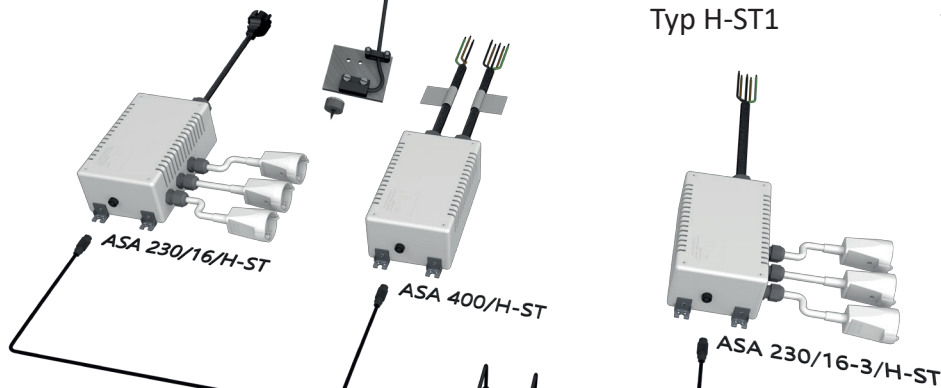


Taster-Verteiler an Safetyboxen Push-button distributor on safetyboxes

ASA230/16/H-ST	ASA230/16/H-ST	ASA230/16/H-ST	✓
ASA400/H-ST	ASA400/H-ST	ASA400/H-ST	✓
ASA230/16-3/H-ST	ASA230/16-3/H-ST	ASA230/16-3/H-ST	✓
ASA230/16/H-ST	ASA400/H-ST	ASA230/16-3/H-ST	✓



**Taster-Verteiler für
Push-button distributor for
ASA230.../H-ST + ASA400/H-ST
Typ H-ST1 für 1.Taster**



**Taster-Verteiler für
Push-button distributor for
ASA230.../H-ST + ASA400/H-ST
Typ H-ST1 für 2.Taster**

