

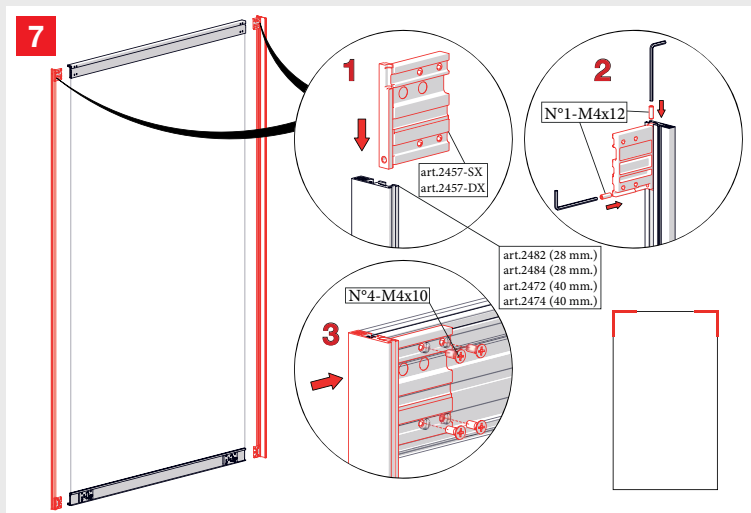
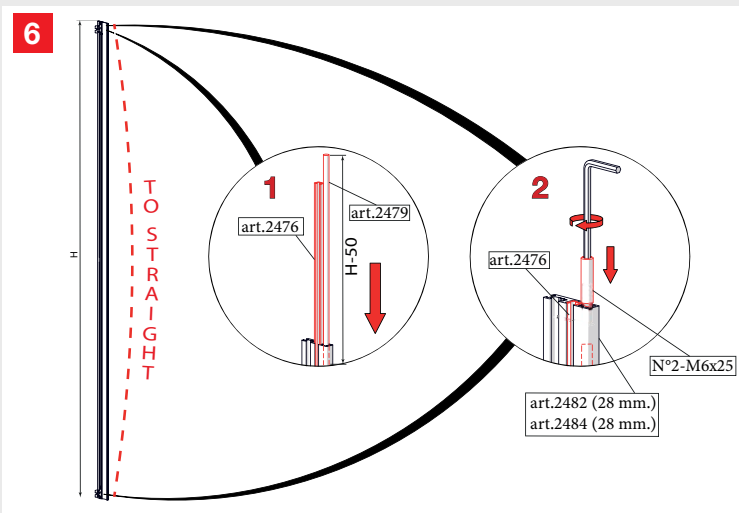
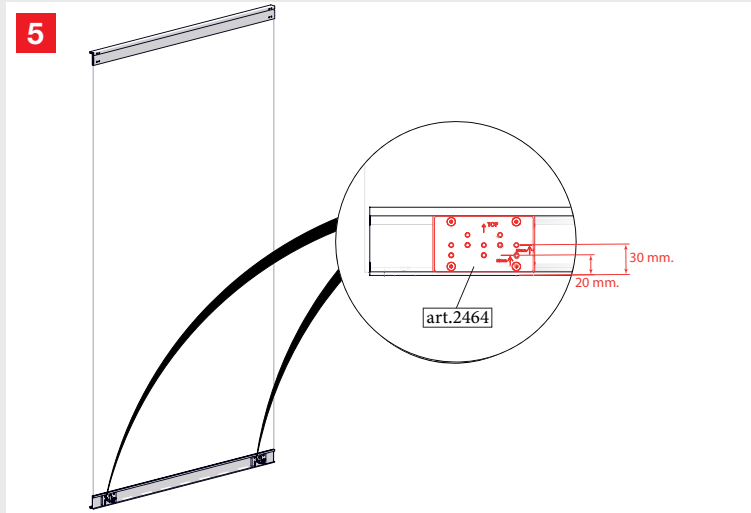
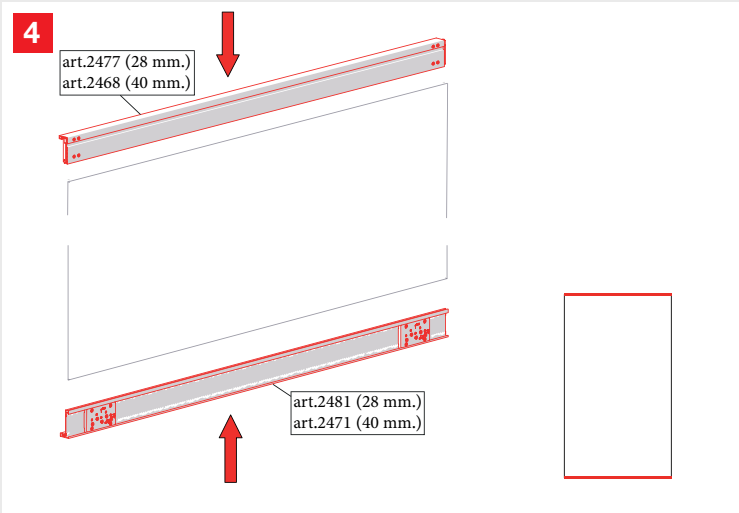
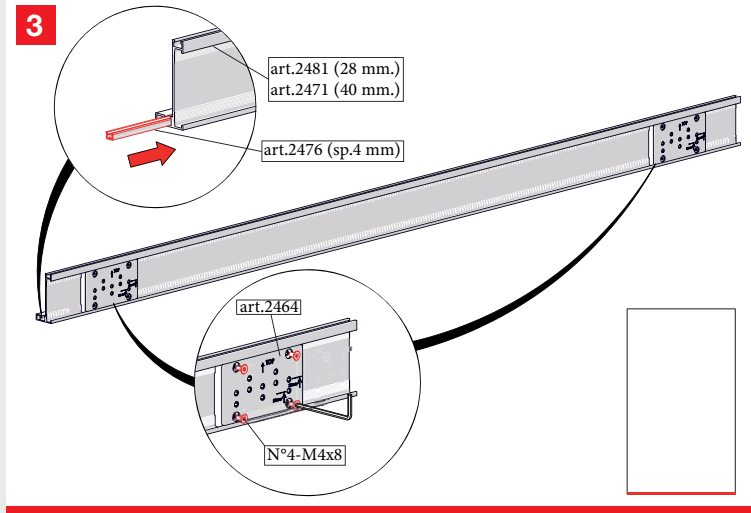
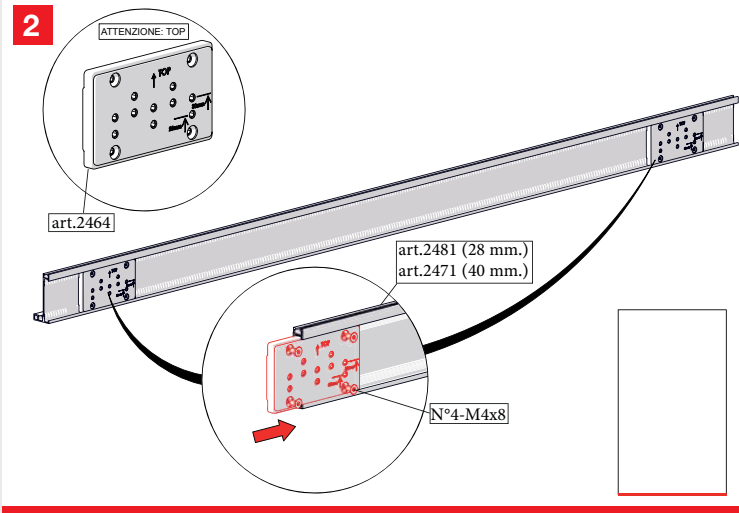
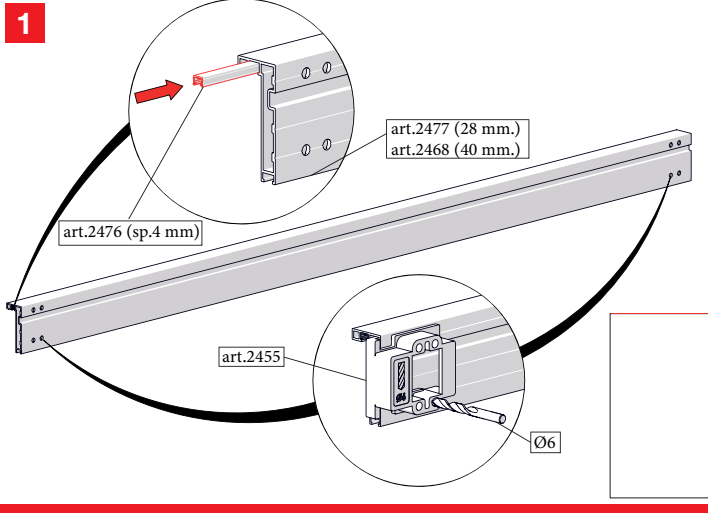


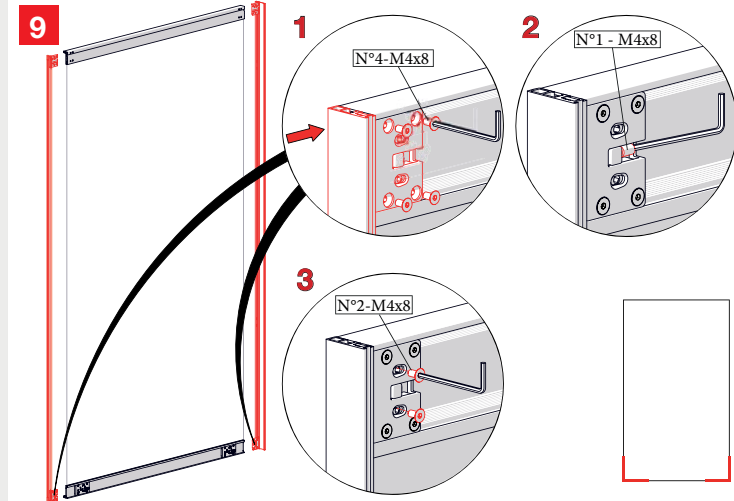
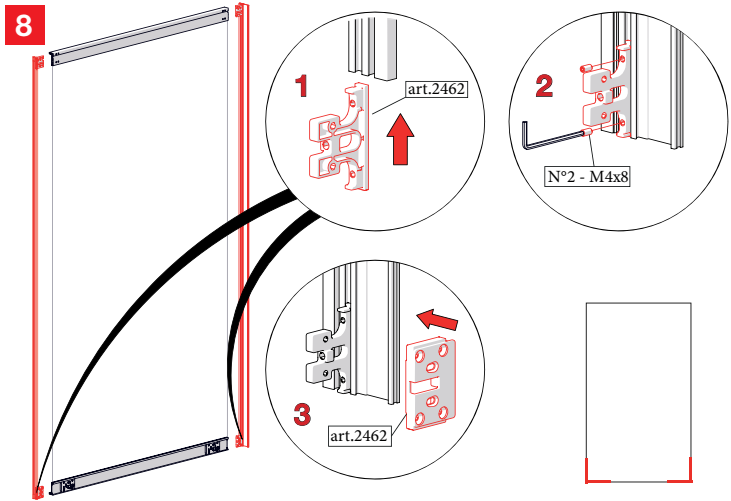
MOD. FINE 7002.07185 REV.02



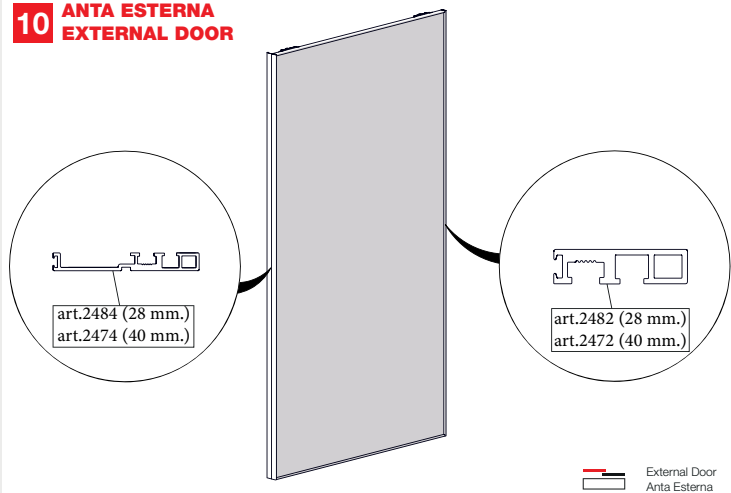
The aluminium frame for sliding doors - elegant, functional and minimalist.  
Il telaio in alluminio per ante scorrevoli, elegante, minimale e funzionale

Growth is based on respect, protection is a duty. / La crescita si basa sul rispetto, proteggere è un dovere.

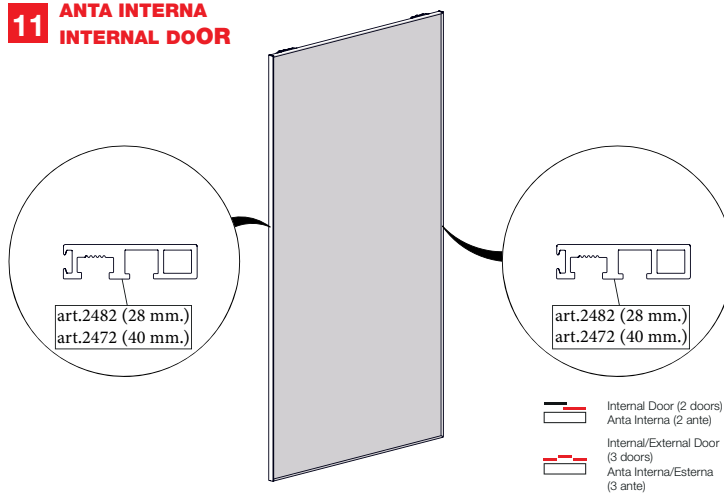




**10 ANTA ESTERNA  
EXTERNAL DOOR**



**11 ANTA INTERNA  
INTERNAL DOOR**



**12 MONTAGGIO CON UN TRAVERSO  
INSTALLATION WITH CROSSBEAM**

