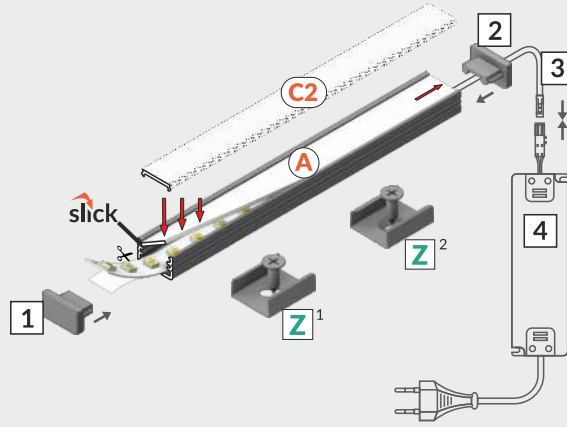
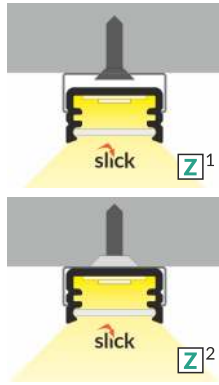
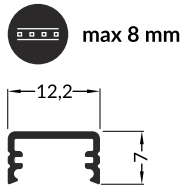
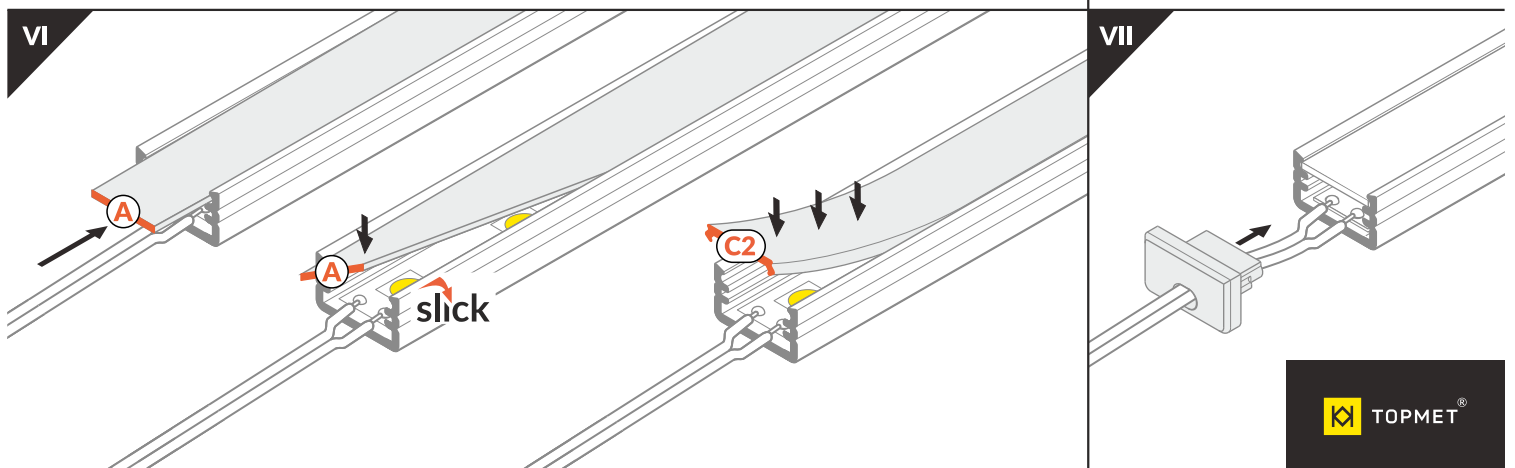
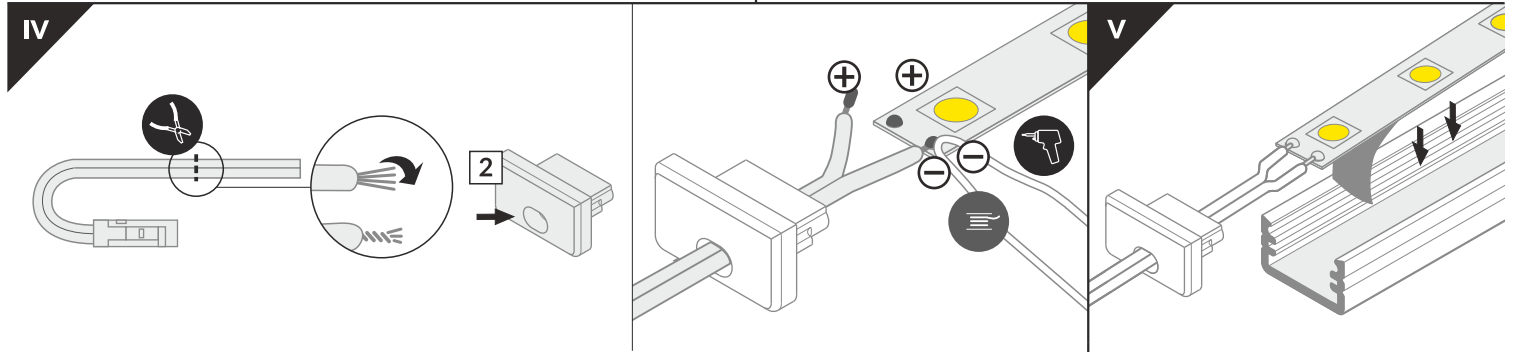
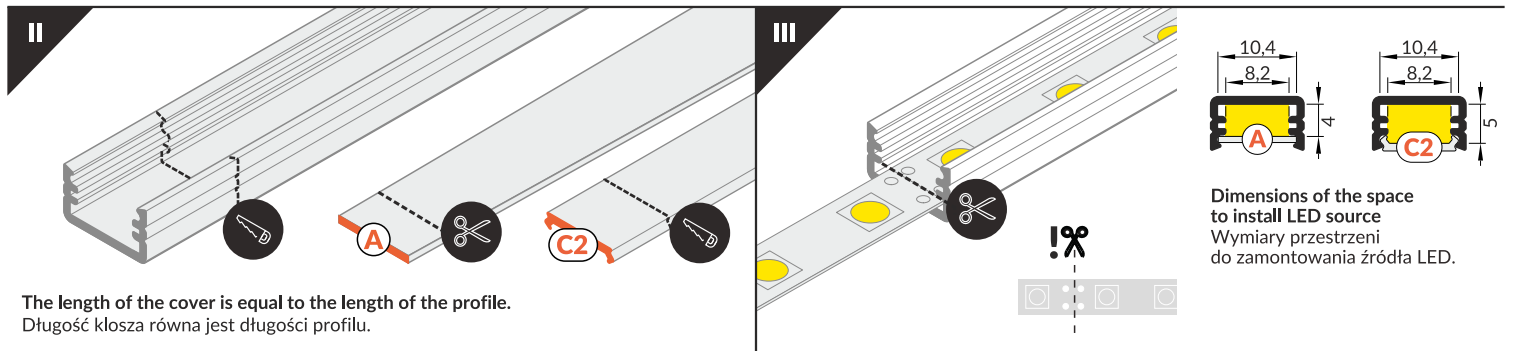
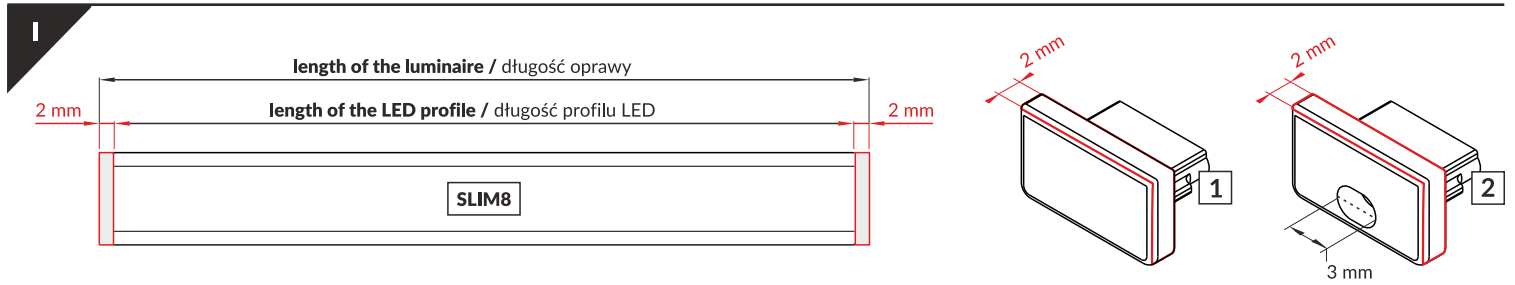
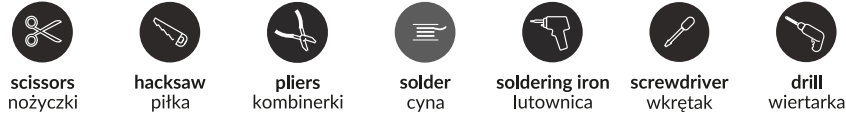


# SLIM8 AC2/Z

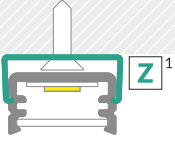
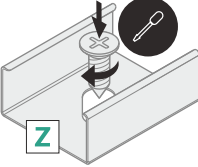
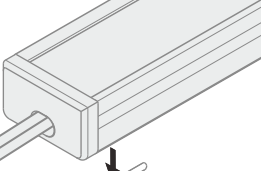
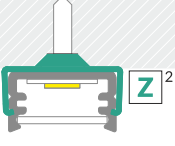
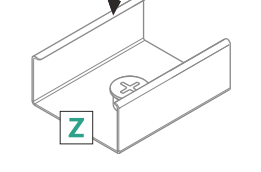
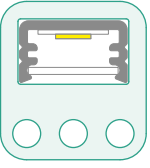
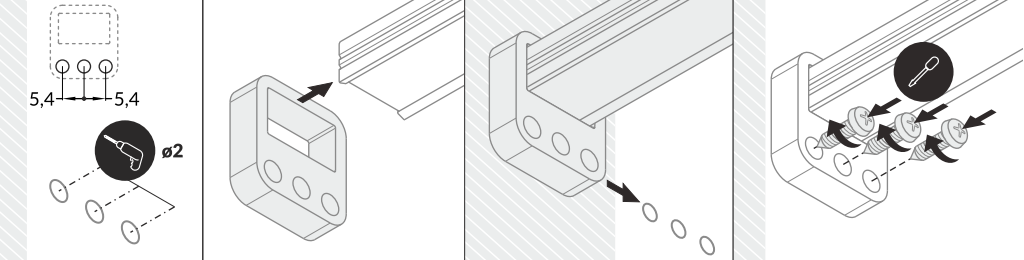
SURFACE PROFILE / PROFIL NAWIERZCHNIOWY



- A** A slide cover  
klosz A wsuwany
- C2** C2 click cover  
klosz C2 klik
- Z<sup>1</sup>** Z mounting plate  
uchwyt Z
- Z<sup>2</sup>** cone Z mounting plate  
uchwyt Z cone
- 1** SLIM8 ending  
zaślepka SLIM8
- 2** SLIM8 ending with hole  
zaślepka SLIM8 z otworem
- 3** power supply cable  
kabel zasilania
- 4** LED power supply  
zasilacz LED



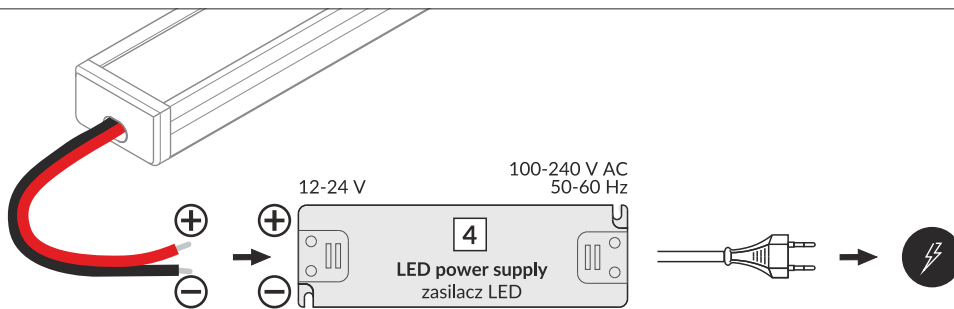
## VIII MOUNTING / MONTAŻ

<p><b>Z mounting plate</b> uchwyt Z</p>			
<p><b>cone Z mounting plate</b> uchwyt Z cone</p>			
<p><b>SLIM8 simple holder</b> uchwyt SLIM8 prosty</p>		<p>Repeat the following steps also for the other end of the profile. Length of the LED luminaire = mounting space -2 mm Poniższe kroki wykonać dla obu końców profilu. Długość oprawy LED = przestrzeń montażowa -2 mm</p> 	


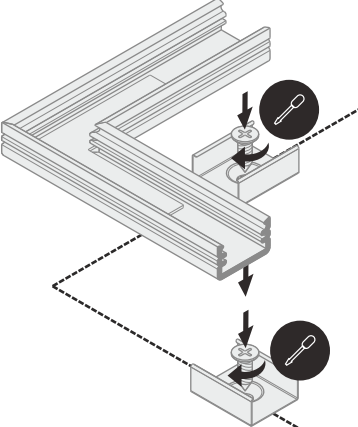
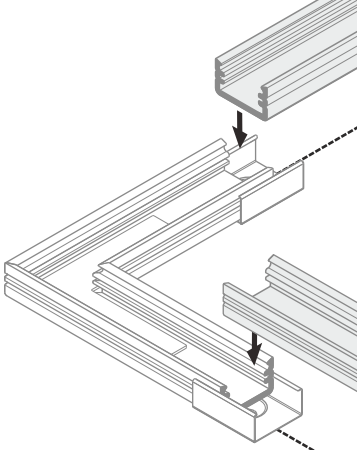
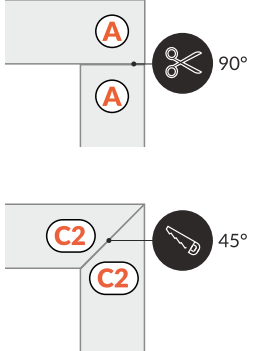


Other mounting possibilities: with mounting glue or mounting tape, with screws  
Pozostałe możliwości montażu: na klej lub taśmę montażową, na wkręty

## IX POWER SUPPLY / ZASILANIE



## OPTIONAL ACCESSORIES / AKCESORIA OPCJONALNE

<p><b>SLIM8 90 deg connector</b> łącznik SLIM8 90 st</p> <p> Mount the connector before installing the LED strip Łącznik montować przed instalacją taśmy LED</p>			
--	---	--	---

## ACCESSORIES / AKCESORIA

power switches / włączniki  
controller + remote / sterownik + pilot  
movement sensors / czujniki ruchu

TOPMET Light Kłósowicz Wiśniewski i Wspólnik Sp.J.  
Ostrowska 354 | 61-312 Poznań | POLAND  
tel.: +48 61 872 75 00  
www.topmet.pl/en

07.2020