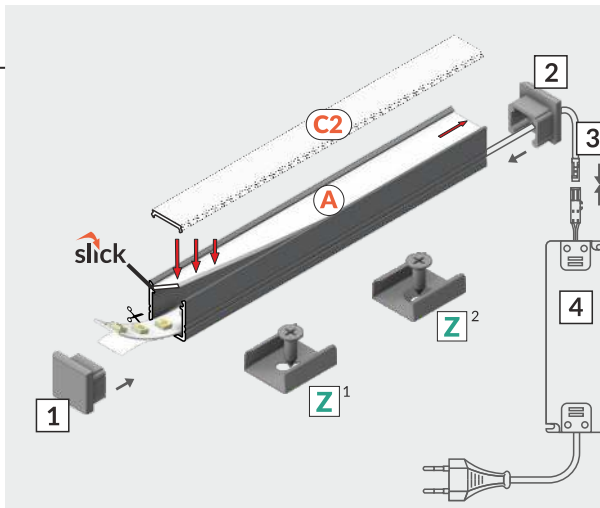
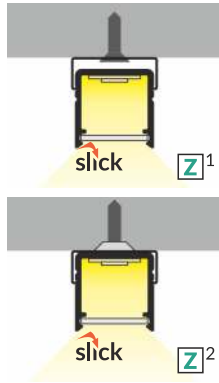
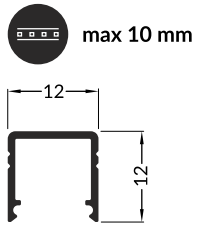
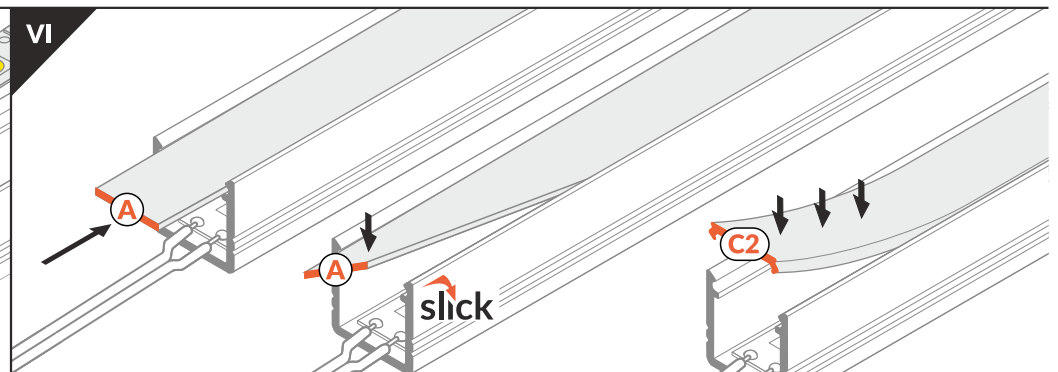
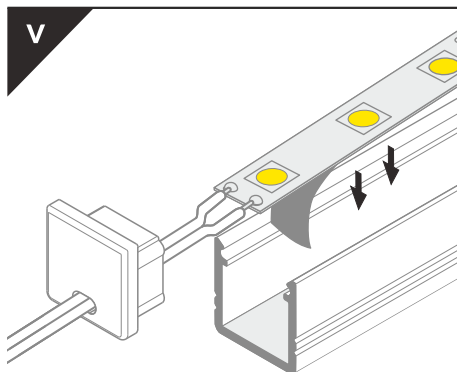
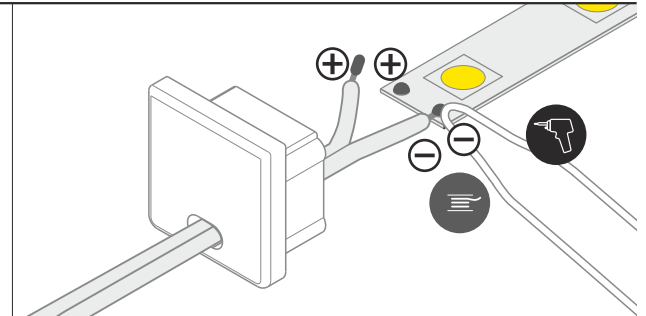
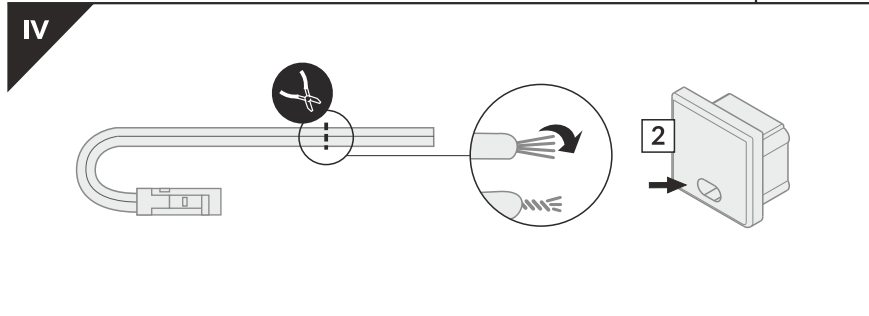
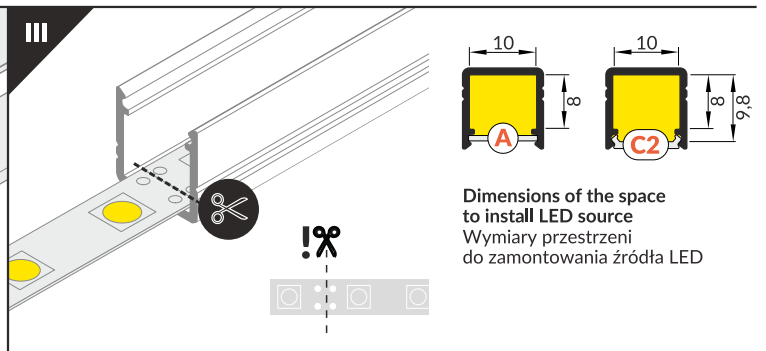
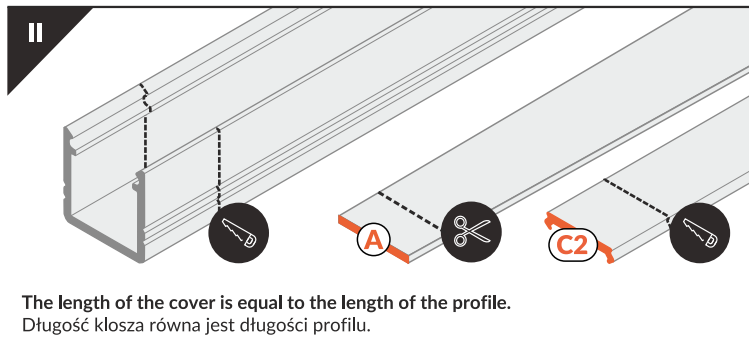
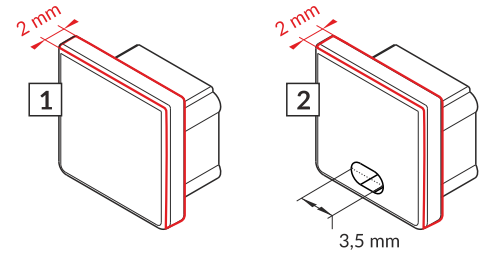
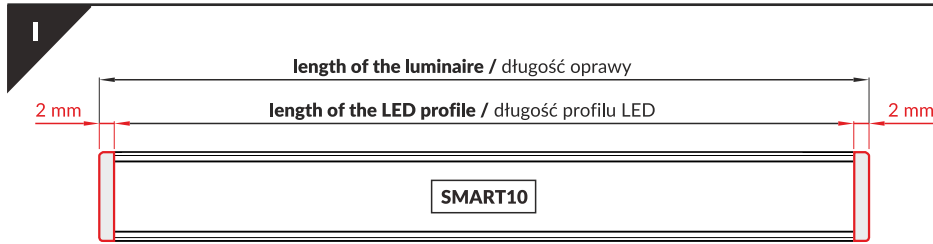
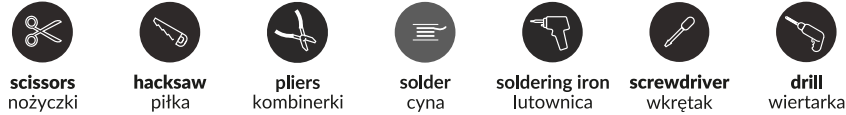


SMART10 AC2/Z

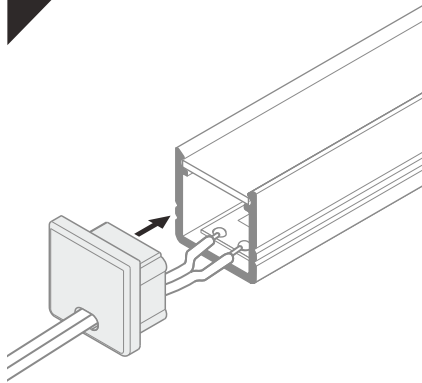
SURFACE PROFILE / PROFIL NAWIERZCHNIOWY



- A** A slide cover
klosz A wsuwany
- C2** C2 click cover
klosz C2 klik
- Z¹** Z flexible mounting plate
uchwyt Z sprężysty
- Z²** cone Z flexible mounting plate
uchwyt Z sprężysty cone
- 1** SMART10 ending
zaślepka SMART10
- 2** SMART10 ending with hole
zaślepka SMART10 z otworem
- 3** power supply cable
kabel zasilania
- 4** LED power supply
zasilacz LED

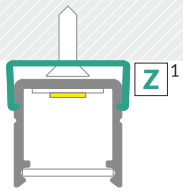


VII

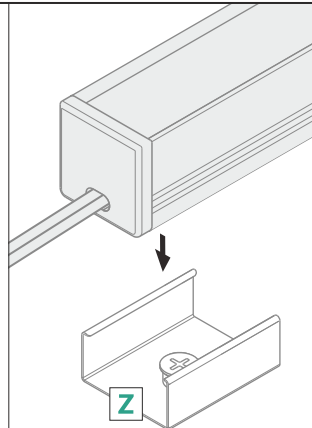
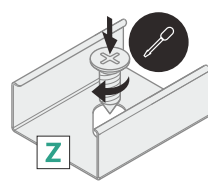
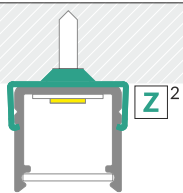


VIII MOUNTING / MONTAŻ

Z flexible mounting plate
uchwyt Z sprężysty

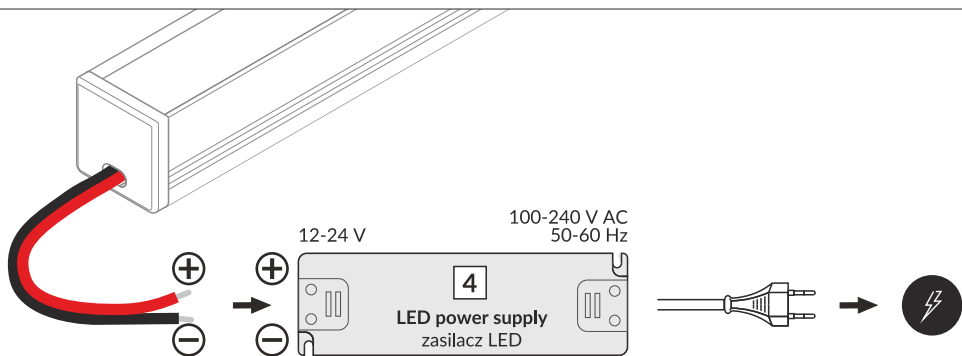


cone Z flexible mounting plate
uchwyt Z sprężysty cone



Other mounting possibilities: with mounting glue or mounting tape, with screws
Pozostałe możliwości montażu: na klej lub taśmę montażową, na wkręty

IX POWER SUPPLY / ZASILANIE

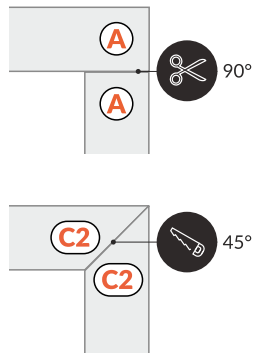
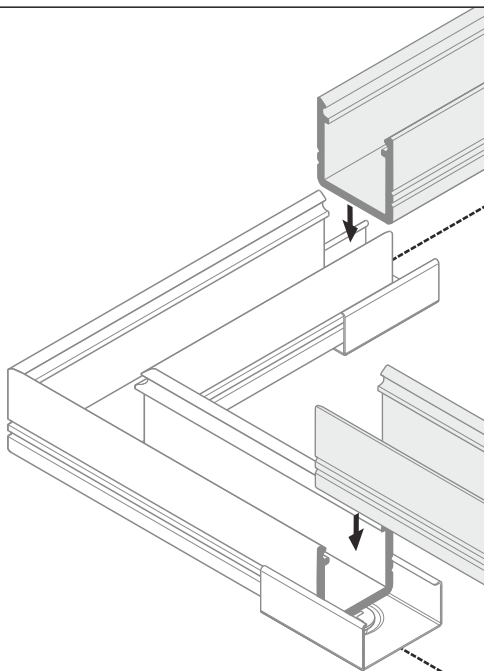
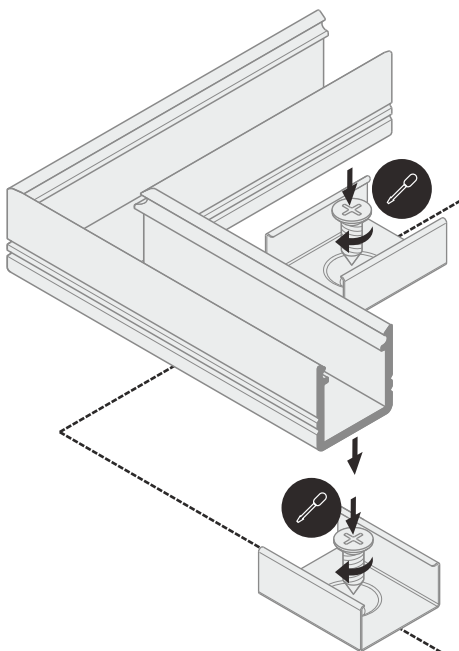


OPTIONAL ACCESSORIES / AKCESORIA OPCJONALNE

SMART10 90 deg connector
łącznik kątowny SMART10 90 st



Mount the connector before installing the LED strip
Łącznik kątowny montować przed instalacją taśmy LED



ACCESSORIES / AKCESORIA

- power switches / włączniki
- controller + remote / sterownik + pilot
- movement sensors / czujniki ruchu