

Speciální závěs, 110°

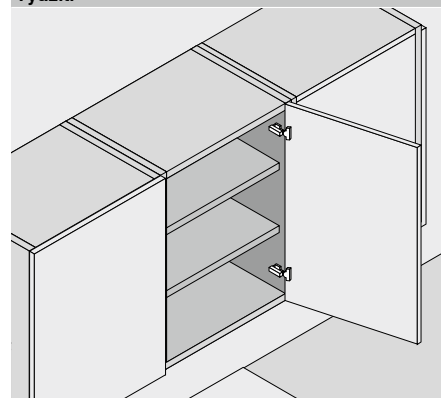


- Závěs pro velké překrytí u silných stěn korpusu
- CLIP top BLUMOTION s integrovaným BLUMOTION s možností deaktivace
- CLIP top s nebo bez zavírací mechaniky (pružina)
- Úhel otevření 110°
- Nastavení čela ve třech směrech
- Komfortní nastavení hloubky šnekovým závitem
- Montáž a demontáž dvířek na korpusu bez nářadí
- U techniky INSERTA navíc montáž misky bez nářadí

Webcode

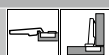
DQDFAM

Využití



Informace k objednávce

Naložená dvířka



Miska		INSERTA		
Závěs	Pružina	Barva	Č. artiklu	
CLIP top BLUMOTION	●	NI ONS	73B3590	
CLIP top	●	NI	73T3590	
	○	NI	72T3590.TL	

Miska		Vrutý		
Závěs	Pružina	Barva	Č. artiklu	
CLIP top BLUMOTION	●	NI ONS	73B3550	
CLIP top	●	NI	73T3550	
	○	NI	72T3550.TL	

Miska		Zalisování		
Závěs	Pružina	Barva	Č. artiklu	
CLIP top BLUMOTION	●	NI	73B3580	
CLIP top	●	NI	73T3580	

Příslušenství

Krytka ramínka				
Potisk Ražení	Logo	Barva	Č. artiklu	
Nepotíštěná	–	NI ONS	70.1503	
Ražená	Blum	NI ONS	70.1503.BP	

Upozornění

U kombinací závěsů CLIP top BLUMOTION a CLIP top s pružinou na malých dvířkách do šířky až cca 300 mm doporučujeme montáž na zkoušku. V případě větších šířek čel FB kombinaci nedoporučujeme..

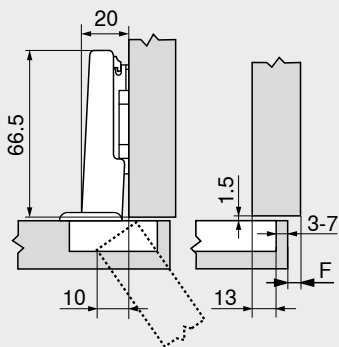
Příslušenství – Všeobecně

Omezovač úhlu otevření			Krytka misky závěsu			Vrut do dřevotřísky			
Úhel otevření	Barva	Č. artiklu	Závěs	Barva	Č. artiklu	Délka (mm)	Průměr (mm)	Č. artiklu	
OW	SZ	70T3553	CLIP top BLUMOTION	NI ONS	70T3504	15.0	Ø 3.5	609.1500	
86°			CLIP top	NI	70T3504	17.0		609.1700	
TIP-ON pro dvířka			Podložka pod misku závěsu			Lisovací matrice			
Provedení	TIP-ON s pružinou	Pružina	Č. artiklu	Závěs	Zvýšení (mm)	Č. artiklu	Barva	Materiál	Č. artiklu
Krátká verze	■	○	956.1004	CLIP top BLUMOTION	1.5	70T3507.21	OR	Plast	MZM.0040
Dlouhá verze	■	●	956A1006	CLIP top		70T3507.21			
	■ ■	●	956A1006F						
TIP-ON s pružinou			Pružina			Barva			
■	Standardní pružina		●	Závěs s pružinou		NI	Poniklovaná		
■ ■	Silná pružina		○	Závěs bez pružiny		OR	Oranžová		
						ONS	Černý onyx		
						SZ	Černá		

Speciální závěs, 110° Webcode
DQDFAM

Plánování
Rozměry závěsu a výpočet mezery při nastavení ze závodu (montážní podložka = 0 mm)
 Přesah dvířek při plném otevření

Naložená dvířka



F Mezera

Odstup misky TB

Přesah čela FA (mm)	
MD	7 8 9 10 11 12 13 14 15 16 17 18 19 20
0	3 4 5 6 7
3	3 4 5 6 7
6	3 4 5 6 7
9	3 4 5 6 7

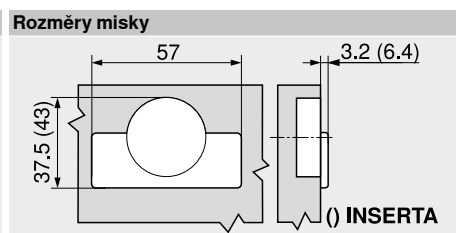
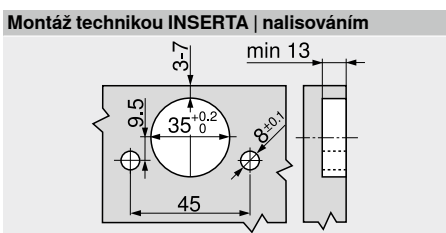
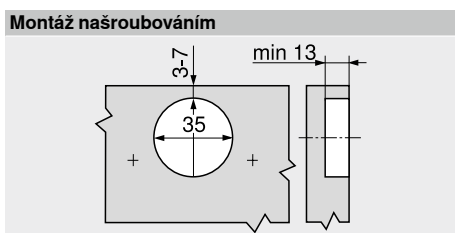
MD Zvýšení montážních podložek (mm)

Minimální hodnoty mezery F pro čela, která mají rádius (R = 1 mm) při nastavení ze závodu

Odstup misky TB (mm)	Síla čela FD (mm)											
	16	18	19	20	21	22	23	24	25	26	28	30
3	0.5	0.8	1.0	1.2	1.5	1.8	2.2	2.7	3.5	4.3	Δ	Δ
4	0.5	0.8	1.0	1.2	1.4	1.7	2.0	2.5	3.1	3.8	Δ	Δ
5	0.5	0.8	0.9	1.2	1.4	1.7	2.0	2.4	2.9	3.4	Δ	Δ
6	0.5	0.8	0.9	1.2	1.3	1.6	1.9	2.3	2.7	3.2	Δ	Δ
7	0.5	0.8	0.9	1.1	1.3	1.6	1.9	2.2	2.6	3.0	Δ	Δ
Navíc u seřízení do stran +2 mm												
	+0.2	+0.4	+0.4	+0.5	+0.5	+0.5	+0.5	+0.5	+0.5	+0.5		

Δ Doporučujeme montáž na zkoušku

Seřízení a nastavení



Odkaz na stránku		Montáž, demontáž a seřízení	
Přehled	71		
Montážní podložky	144		
Příslušenství – Krytka ramínka	151		
Příslušenství – Všeobecně	153	Short-URL	
BLUMOTION pro dvířka	156	www.blum.com/a210	
TIP-ON pro dvířka	170		
E-SERVICES a pomůcky pro zpracování	590		
Další technické informace	698		