






PROFIL LED BEGTIN12 J/S 3000 ANOD.

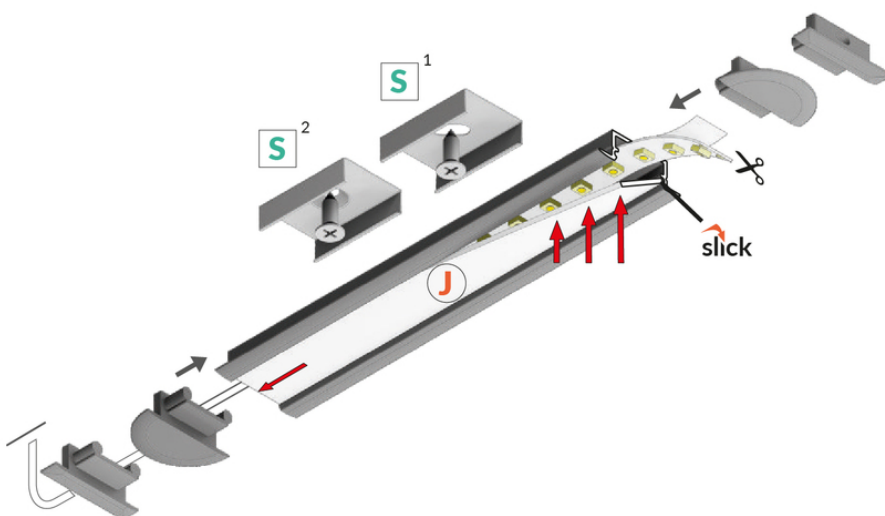
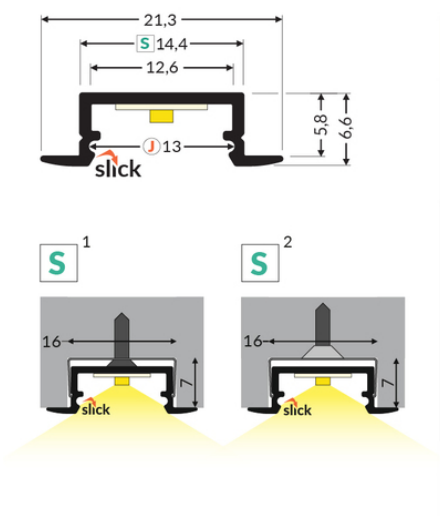


Wpustowe



Meblowe

	<ul style="list-style-type: none">• lekki profil budżetowy• głównie do zastosowania meblowego• Gniazdo z funkcją Slick	<ul style="list-style-type: none"> Wzory przemysłowe EU CE Wyprodukowane w Polsce	 Kup produkt
---	--	--	--



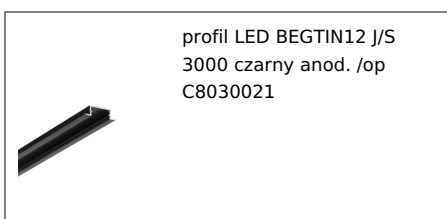


Informacje podstawowe

Indeks: C8030020
EAN: 5901597249214
Materiał: aluminium
Kolor: anodowany
Długość [mm]: 3000
Szerokość [mm]: 21.3
Wysokość [mm]: 6.6
Waga [kg]: 0.231
Waga opakowania [kg]: 0.006
Producent: TOPMET
Kraj pochodzenia, wytworzenia: PL

Jednostka miary: szt.
Wymiary opakowania jednostkowego [mm]: 3000 x 21,3 x 6,6
Opakowanie zbiorcze [szt]: 40
Typ opakowania zbiorczego: pakiet
Waga produktu z opakowaniem zbiorczym [kg]: 9.24

DOSTĘPNE KOLORY



DOSTĘPNE WARIANTY

TOPMET LIGHT KŁOSOWICZ WIŚNIEWSKI sp. z o.o.
Ostrowska 354 | 61-312 Poznań | POLAND
tel.: +48 61 872 75 00
info@topmet.pl

data wygenerowania karty pdf: 29.10.2024

1000 mm, 2000 mm, 3000 mm, 4050 mm

Dopasowane elementy

KLOSZE DO PROFILI LED



ZAŚLEPKI DO PROFILI LED



UCHWYTY DO PROFILI LED

