

# PROFIL LED BEGTIN12 J/S 2000 BIAŁY MAL. /OP



Meblowe



Wpustowe



- lekki profil budżetowy
- głównie do zastosowania meblowego
- Gniazdo z funkcją Slick



Wzory przemysłowe EU



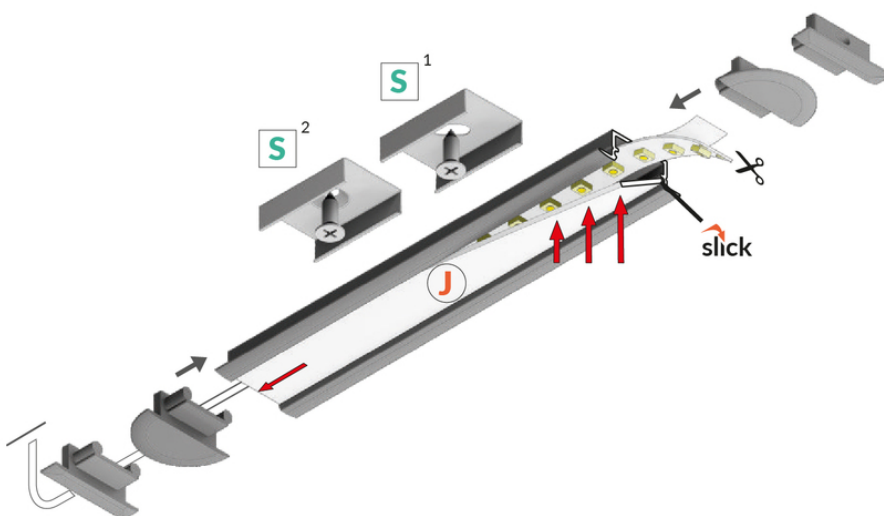
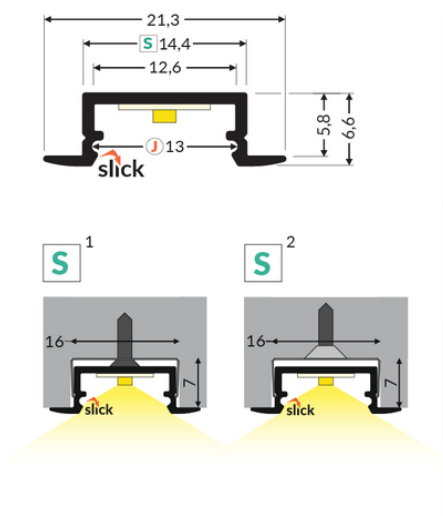
CE



Wyprodukowane w Polsce



Kup produkt



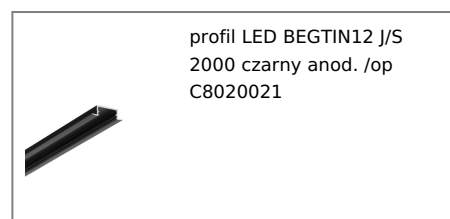
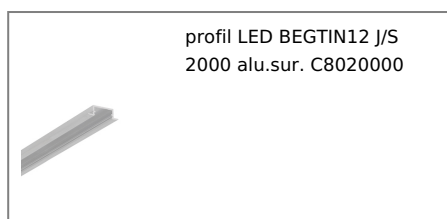
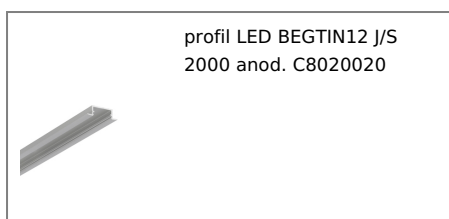


## Informacje podstawowe

Indeks: C8020001  
EAN: 5901597209676  
Materiał: aluminium  
Kolor: biały malowany  
Długość [mm]: 2000  
Szerokość [mm]: 21.3  
Wysokość [mm]: 6.6  
Waga [kg]: 0.184  
Waga opakowania [kg]: 0.006  
Producent: TOPMET  
Kraj pochodzenia, wytworzenia: PL

Jednostka miary: szt.  
Typ opakowania jednostkowego: folia POF  
Wymiary opakowania jednostkowego [mm]: 2000 x 21,3 x 6,6  
Opakowanie zbiorcze [szt]: 50  
Typ opakowania zbiorczego: karton  
Waga produktu z opakowaniem zbiorczym [kg]: 10.26

## DOSTĘPNE KOLORY



## DOSTĘPNE WARIANTY

**TOPMET LIGHT KŁOSOWICZ WIŚNIEWSKI sp. z o.o.**  
Ostrowska 354 | 61-312 Poznań | POLAND  
tel.: +48 61 872 75 00  
info@topmet.pl

data wygenerowania karty pdf: 29.10.2024



1000 mm, 2000 mm, 3000 mm, 4050 mm

---

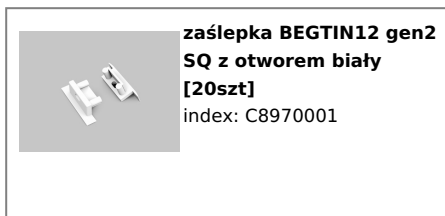
## Dopasowane elementy

---

### KLOSZE DO PROFILI LED



### ZAŚLEPKI DO PROFILI LED



### UCHWYTY DO PROFILI LED

