

# PROFIL LED DIAGONAL14 F/TY 1000 ANOD.



Wpustowe





Meblowe

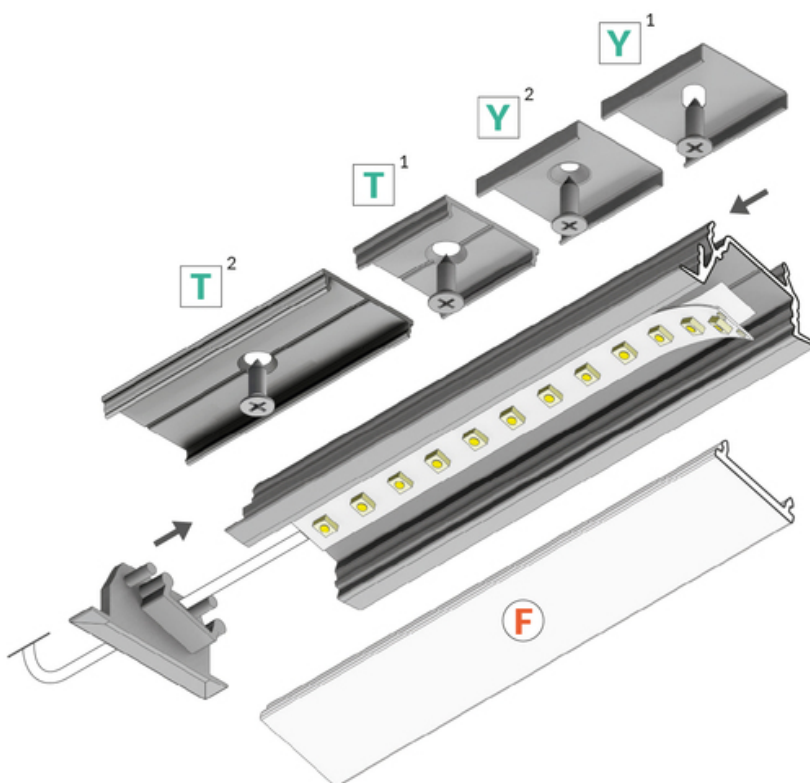
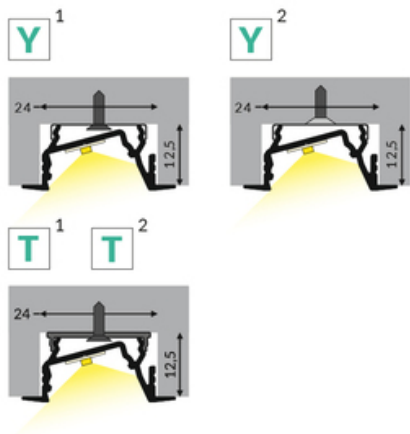
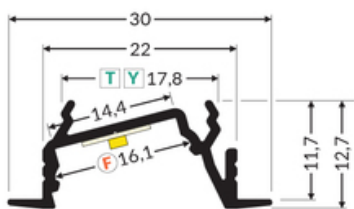


max 14 mm



Katowe

	<ul style="list-style-type: none"> <li>• zmniejszony efekt olśnienia</li> <li>• głównie do zastosowania meblowego</li> </ul>	<p>CE CE</p> <p>Wzory przemysłowe EU</p> <p>PL Wyprodukowane w Polsce</p>	 <p>Kup produkt</p>
---	--	---	--



TOPMET LIGHT KŁOSOWICZ WIŚNIEWSKI sp. z o.o.

Ostrowska 354 | 61-312 Poznań | POLAND

tel.: +48 61 872 75 00

info@topmet.pl

data wygenerowania karty pdf: 29.10.2024



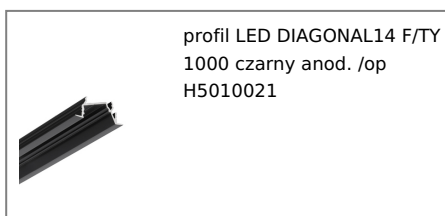


## Informacje podstawowe

Indeks: H5010020  
EAN: 5901597284093  
Materiał: aluminium  
Kolor: anodowany  
Długość [mm]: 1000  
Szerokość [mm]: 30  
Wysokość [mm]: 12.7  
Waga [kg]: 0.153  
Waga opakowania [kg]: 0.018  
Producent: TOPMET  
Kraj pochodzenia, wytworzenia: PL

Jednostka miary: szt.  
Wymiary opakowania jednostkowego [mm]: 1000 x 30 x 12,7  
Opakowanie zbiorcze [szt]: 40  
Typ opakowania zbiorczego: pakiet  
Waga produktu z opakowaniem zbiorczym [kg]: 6.12

## DOSTĘPNE KOLORY



## DOSTĘPNE WARIANTY

1000 mm, 2000 mm, 3000 mm, 4050 mm

## Dopasowane elementy

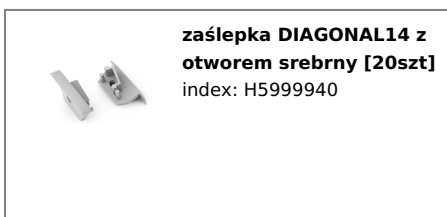
TOPMET LIGHT KŁOSOWICZ WIŚNIEWSKI sp. z o.o.  
Ostrowska 354 | 61-312 Poznań | POLAND  
tel.: +48 61 872 75 00  
info@topmet.pl

data wygenerowania karty pdf: 29.10.2024

## KŁOSZE DO PROFILI LED



## ZASŁEPKI DO PROFILI LED



## ŁĄCZNIKI DO PROFILI LED



## UCHWYTY DO PROFILI LED

