

PROFIL LED CABI12 E 4050 BIAŁY MAL. /OP



Katowe



Meblowe



- dwa kąty świecenia: 30°/60°
- niewielkie gabaryty, brak uchwytów oraz kanał do schowania przewodów
- minimalna ingerencja w wygląd szklanej gabloty
- gniazdo z funkcją Slick



CE



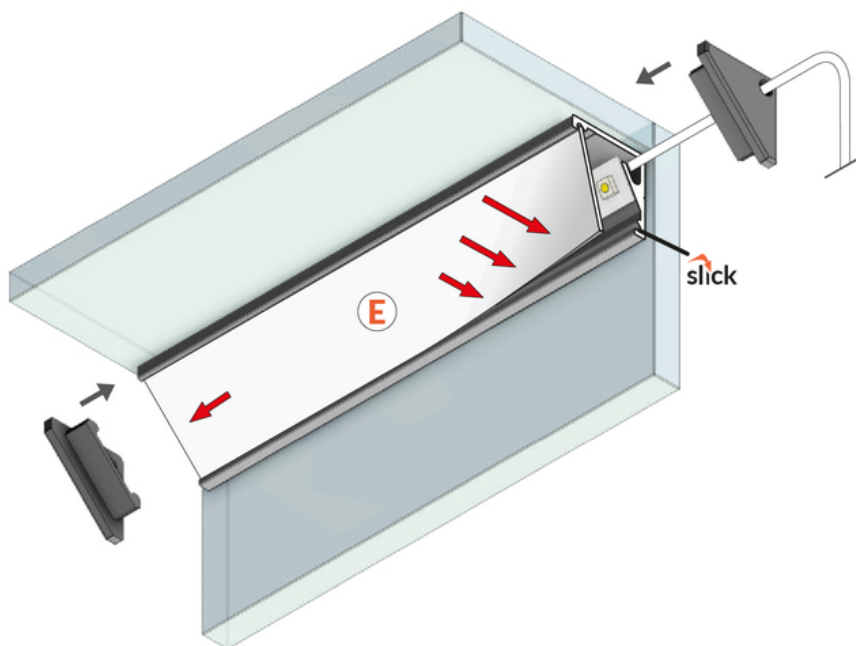
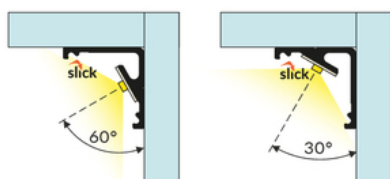
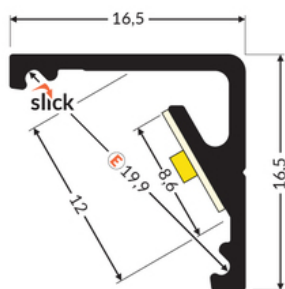
Wzory przemysłowe EU



Wyprodukowane w Polsce



Kup produkt



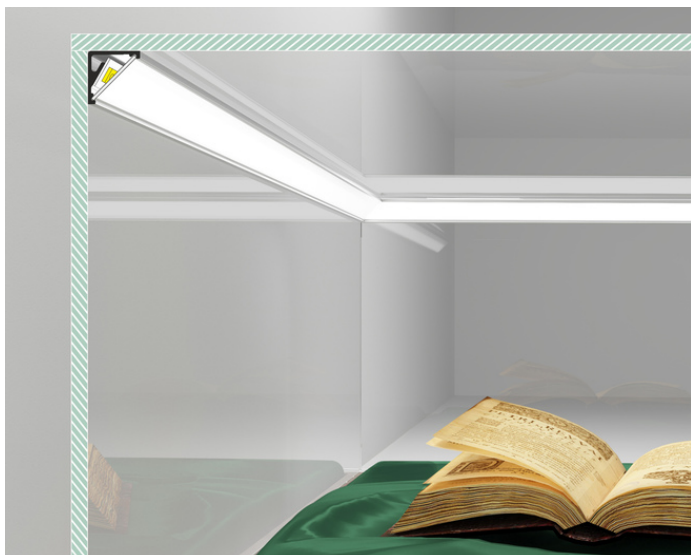
TOPMET LIGHT KŁOSOWICZ WIŚNIEWSKI sp. z o.o.

Ostrowska 354 | 61-312 Poznań | POLAND

tel.: +48 61 872 75 00

info@topmet.pl

data wygenerowania karty pdf: 30.10.2024

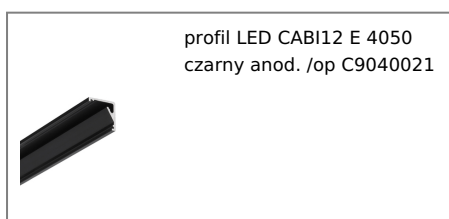


Informacje podstawowe

Indeks: C9040001
EAN: 5901597256106
Materiał: aluminium
Kolor: biały malowany
Długość [mm]: 4050
Szerokość [mm]: 16.5
Wysokość [mm]: 16.5
Waga [kg]: 0.59
Waga opakowania [kg]: 0.024
Producent: TOPMET
Kraj pochodzenia, wytworzenia: PL

Jednostka miary: szt.
Typ opakowania jednostkowego: folia POF
Wymiary opakowania jednostkowego [mm]: 4050 x 16,5 x 16,5
Opakowanie zbiorcze [szt]: 10
Typ opakowania zbiorczego: pakiet
Waga produktu z opakowaniem zbiorczym [kg]: 5.9

DOSTĘPNE KOLORY

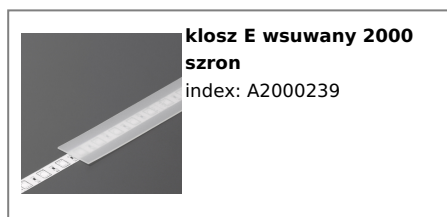


DOSTĘPNE WARIANTY

1000 mm, 2000 mm, 3000 mm, 4050 mm

Dopasowane elementy

KLOSZE DO PROFILI LED



ZAŚLEPKI DO PROFILI LED

