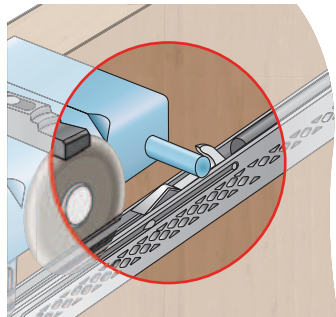


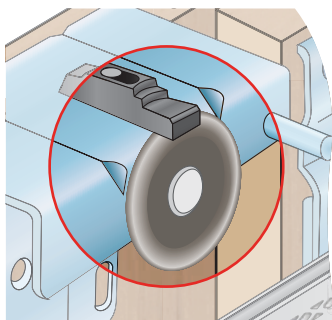
S45

PRO POSUVNÉ
SKŘÍŇOVÉ DVEŘE

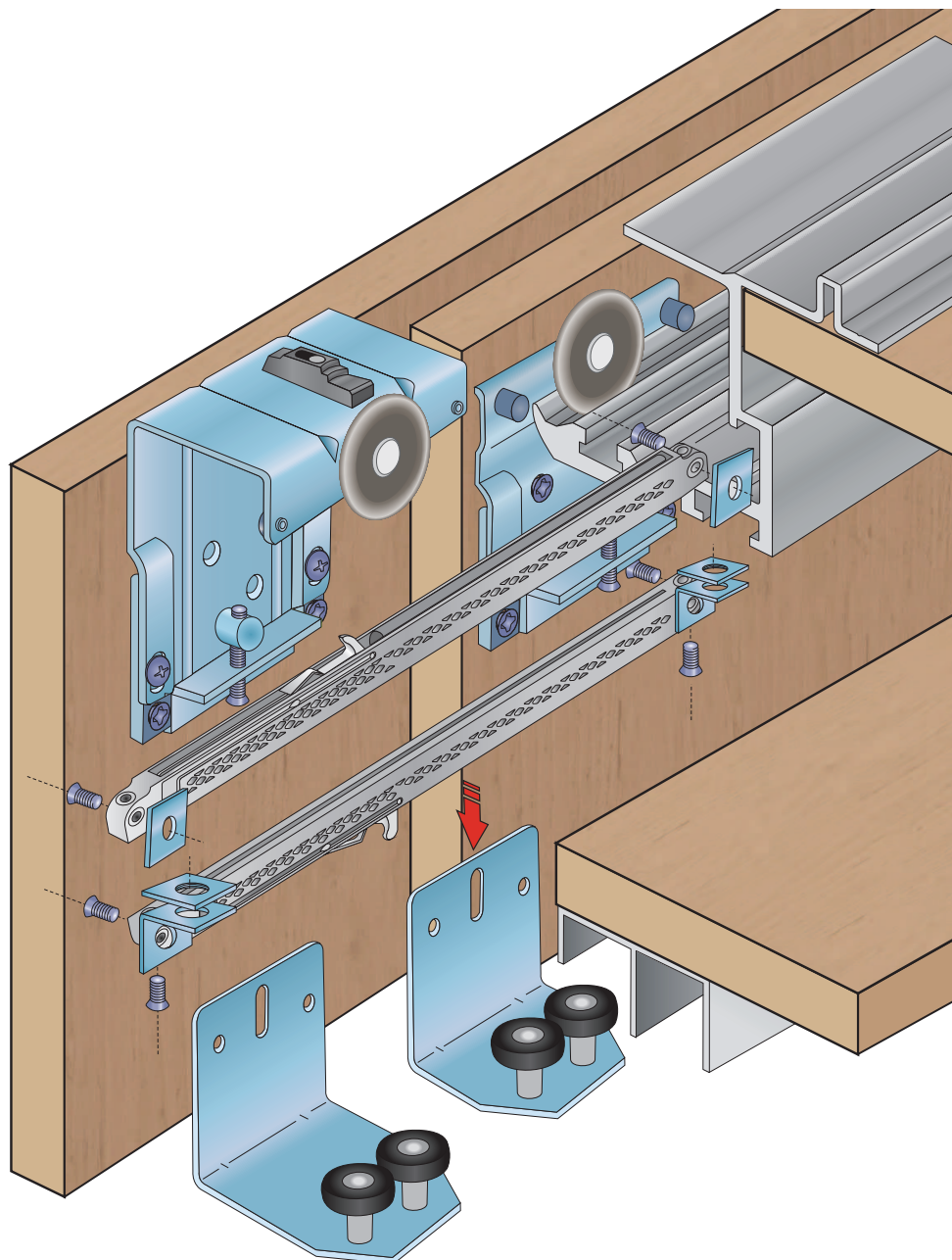
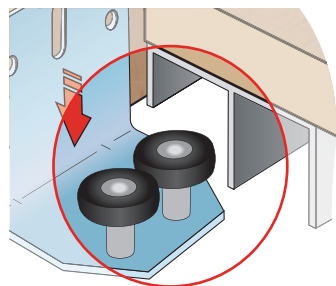
Plynulý dotah dveří



Zajištění předních dveří
proti vypadnutí

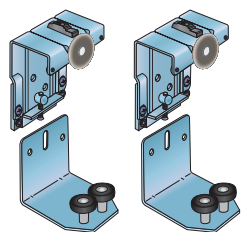


Nasazení dveří do dolního profilu
pomocí spuštění nebo vysunutí
dolního vozíku



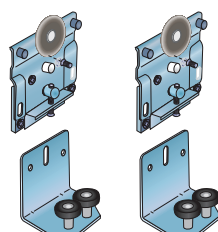
SOUČÁSTI SYSTÉMU:

Sada S45 - Přední dveře



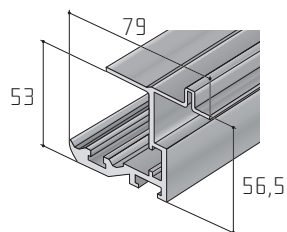
19C0S45P

Sada S45 - Zadní dveře



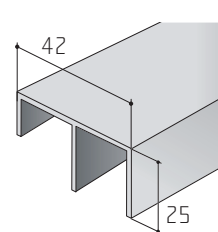
19C0S45Z

S45 - Horní profil



19D1S45HXX

Dolní vodící profil S30/45



19D13045XX



45 kg



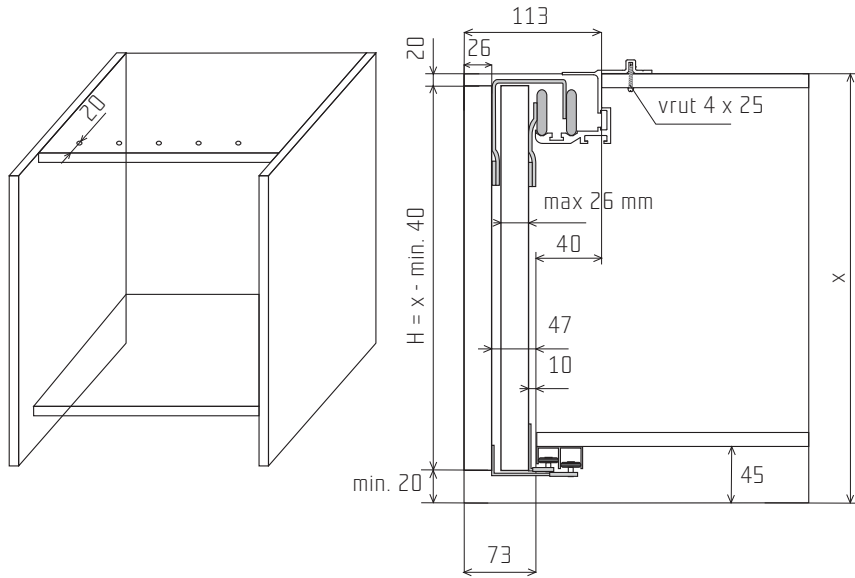
kuličkové
ložisko



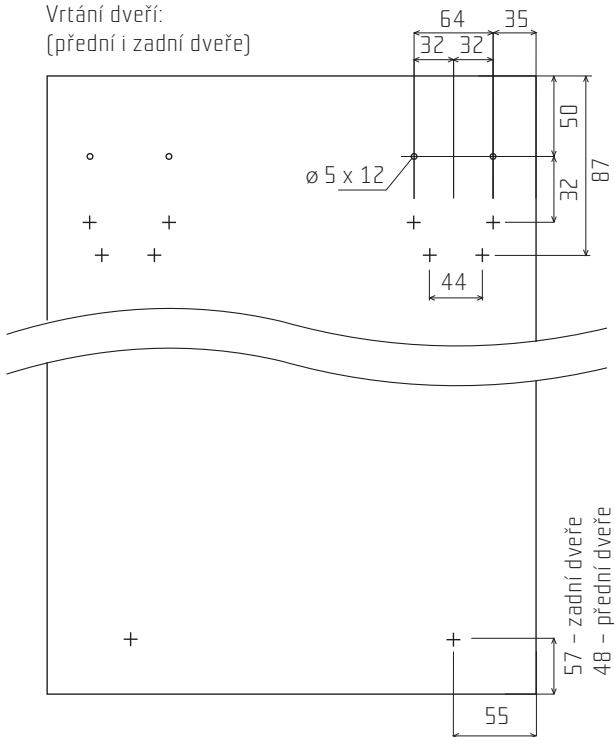
min.
18 mm



horní
vedení

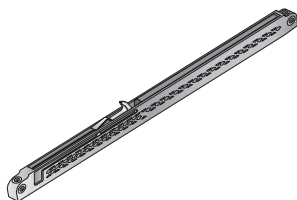


Vrtání dveří:
(přední i zadní dveře)



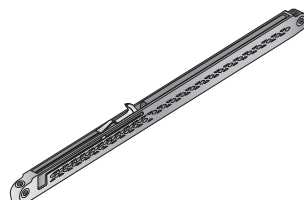
TLUMENÍ:

Slidix T25
pro hmotnost dveří do 25 kg



19COT25P (přední)
19COT25Z (zadní)

Slidix T40
pro hmotnost dveří nad 25 kg a do 40 kg



19COT40P (přední)
19COT40Z (zadní)



S45

Kování S45 je určeno pro posuvné skříňové dveře. Dveře v zavřené poloze zakrývají celý posuvný mechanismus, spodní vedení je skryto pod korpusem skříně. K systému dodáváme tlumiče Slidix, které umožňují plynulý dojezd dveří.