

ritter

... v kuchyni jako doma

made in Germany



Vestavné systémy

2013

Kompletní **katalog**

2014

Vestavný toustovač ET 10

Vestavný toustovač pro montáž do kuchyňských zásuvek o min. šířce korpusu 30 cm
Toustovač s podélnými štěrbinami pro 2 tousty



Vestavný toustovač ET 10 se zvedne jedním pohybem ruky a je okamžitě připraven k funkci v otevřené kuchyňské zásuvce. Tepelně izolovaný kryt a automatické vypnutí při sklopení přístroje zajišťují nutnou bezpečnost.

Toustovač je vybaven automatickým vystředěním opékaného pečiva, funkcí přehřívání a rozmrazování, nastavením stupně opečení s LED ukazatelem, Stop tlačítkem a integrovaným roštem k opékání housek.

Přihrádku na drobnky lze vyprázdnit jak v položené, tak i vztyčené poloze. Přístroj lze pro bezproblémové čištění demontovat z kuchyňské zásuvky bez použití nástroje.

elegantní a štíhlý ••

•• snadná možnost obsluhy

prostorově úsporný ••



	Barva	Rozměry (složený)	Hmotnost	Kód výrobku
• ET 10	Ušlechtilá ocel/černá	V: 75 mm Š: 178 mm H: 400 mm	cca 2 kg	620.000
		Možnost vestavby od šířky korpusu 30 cm		

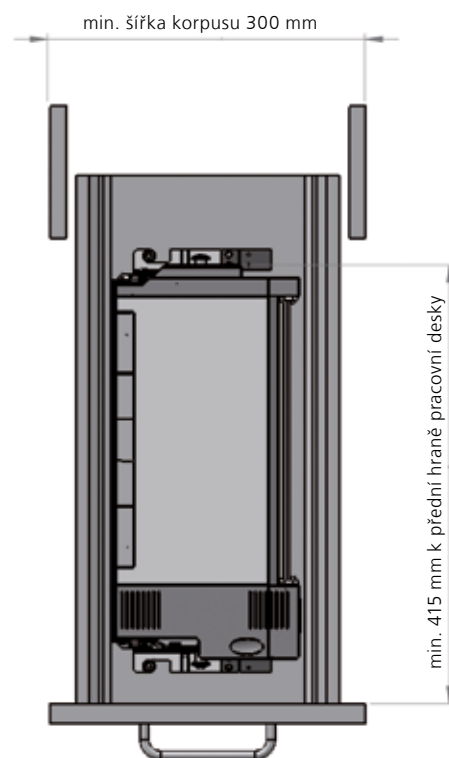
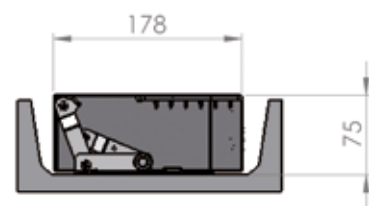
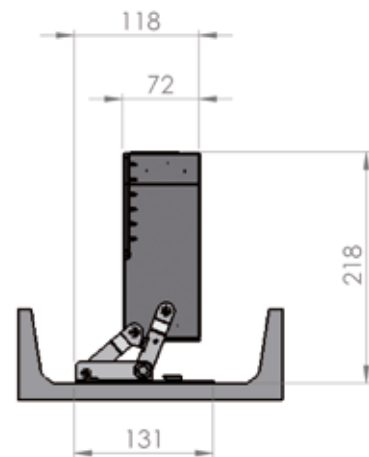
Zásuvkový systém

- Tepelně izolovaný kryt z ušlechtilé oceli
- Kovová zvedací mechanika
- Integrovaný rošt k opékání housek
- Nastavení stupně opečení s LED ukazatelem
- Automatické vystředění opékaného pečiva
- Funkce rozmrazování
- Funkce přehřívání
- Držák topinky
- Automatické vypnutí při vzpříčení toustu
- Samostatné Stop tlačítko k přerušení procesu opékání
- Příhrádka na drobky
- Bezpečnostní vypínací automatika při složení přístroje
- TÜV / GS označení, třída ochrany 1, CE
- 230/240 Volt, 900 Watt - 950 Watt

Bezpečné opékání v kuchyňské zásuvce



Integrovaný rošt k opékání housek



... v kuchyni jako doma

Univerzální vestavný kráječ **AES 52 S**



Vestavné provedení pro kuchyňské zásuvky šířky 30 cm!

Solidní vyklápěcí mechanika na minimálním prostoru! Kráječ AES 52 S potřebuje extrémně málo místa. Hodí se do každé kuchyňské zásuvky od šířky korpusu 30 cm a poskytuje tak v každé kuchyni optimální využití prostoru.



	Barva	Rozměry (složený)	Hmotnost	Kód výrobku
• AES 52 S	stříbrná metalíza	V: 79 mm Š: 195 mm H: 385 mm	4,3 kg	545.000
		Možnost vestavby od šířky korpusu 30 cm		
Zvláštní příslušenství	Nůž pro krájení šunky a nárezu bez ozubení			

Zásuvkový systém

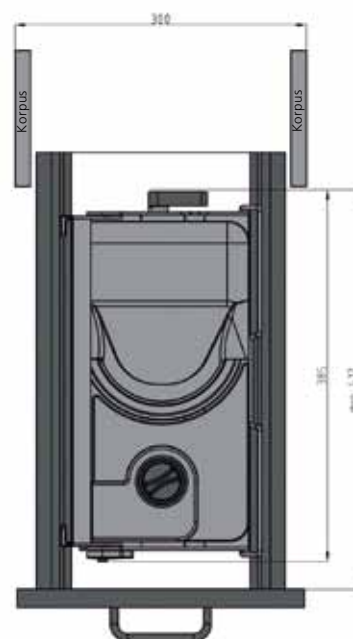
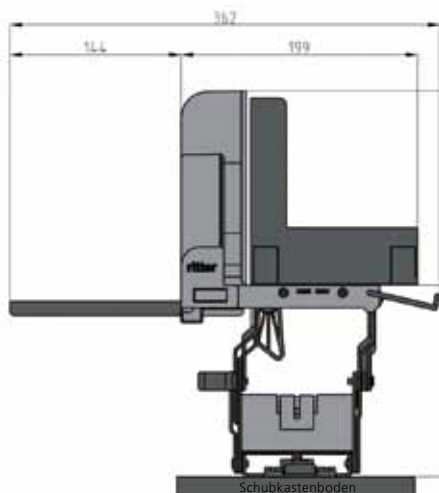
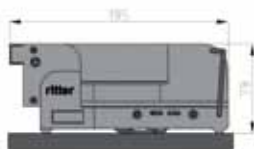
- Právé provedení
- Kovové provedení
- Nůž s vlnitým výbrusem a leštěným ostřím, Ø 17 cm
- Nastavení tloušťky řezu do cca 14 mm
- Bezpečnostní mžikový spínač a spínač trvalého provozu
- Blokace sklopení při nastavené tloušťce řezu
- Záchytná nárezová miska
- Samočinně blokující stavěcí kování
- VDE / GS označení, třída ochrany 2, CE
- 230 Volt, 65 Watt, krátkodobý provoz 5 min



uloženo v malé zásuvce



krájení v 30tkové zásuvce



Univerzální vestavný kráječ **AES 62 SL**



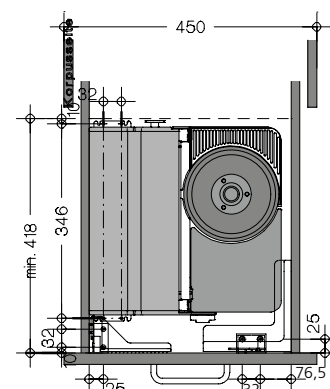
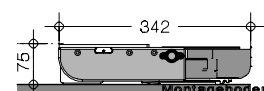
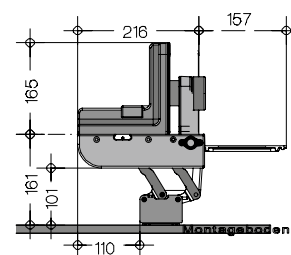
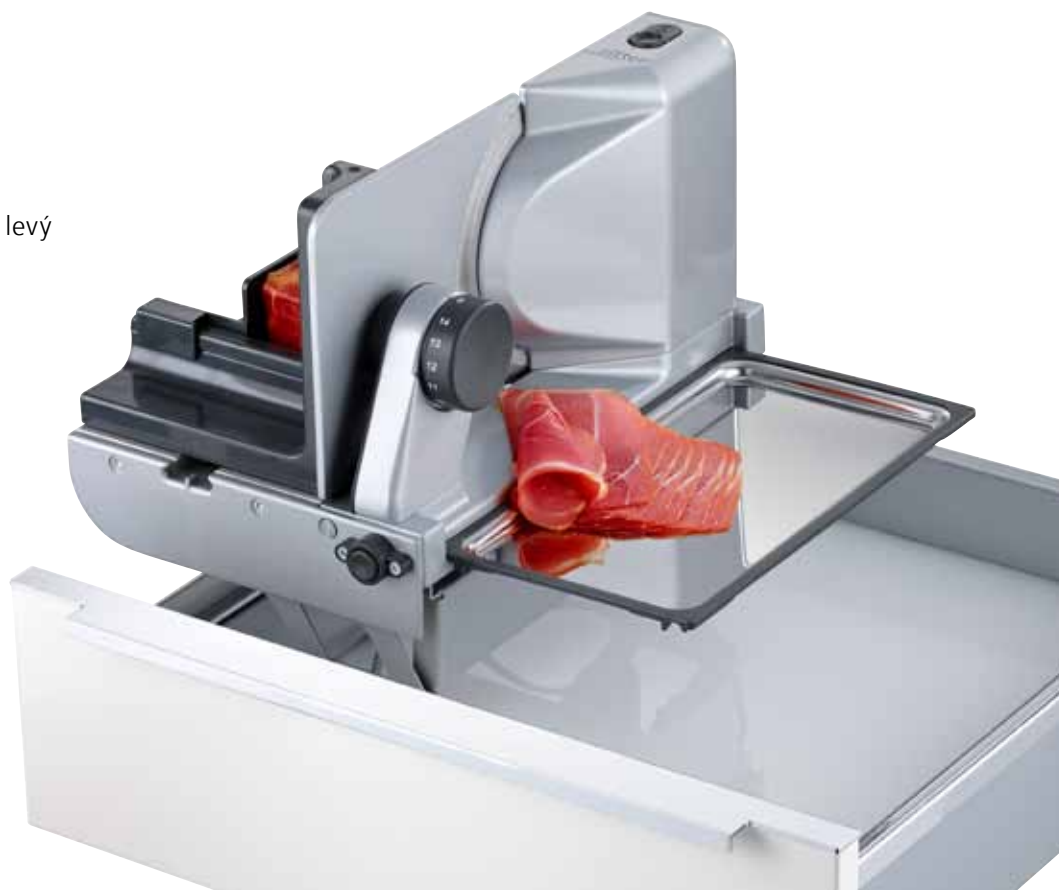
Cena za design



Sklápěcí a přesto stabilní!

Tento nejčastěji instalovaný kráječ AES 62 vyžaduje málo místa. Díky extrémně malé výšce, pouhých 75 mm je vhodný do každé normalizované kuchyňské zásuvky o min. šířce korpusu 45 cm. Tento model je projekčně alternativně navržen jak pro praváky, tak i pro leváky (viz protější strana).

levý



- Levé provedení
- Kovové provedení
- Nůž s vlnitým výbrusem a leštěným ostřím, Ø 17 cm
- Nastavení tloušťky řezu do cca 14 mm
- Bezpečnostní mžikový spínač a spínač trvalého provozu
- Blokace sklopení při nastavené tloušťce řezu
- Záchytná nárezová miska z nerezové, leštěné ušlechtilé oceli
- Ochrana prstů a držák zbytků
- Samočinně blokující stavěcí kování
- VDE/ GS označení, třída ochrany 2, CE
- 230 Volt, 65 Watt, krátkodobý provoz 5 min

	Barva	Rozměry (složený)	Hmotnost	Kód výrobku
• AES 62 SL	stříbrná metalíza	V: 75 mm Š: 342 mm H: 365 mm	4,1 kg	544.000
		Možnost vestavby od šířky korpusu 45 cm		
Zvláštní příslušenství	Nůž pro krájení šunky a nárezu bez ozubení			

Zásuvkový systém

Univerzální vestavný kráječ **AES 62 SR**

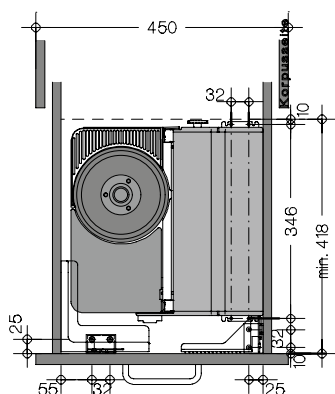
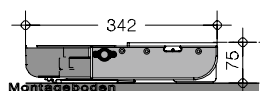
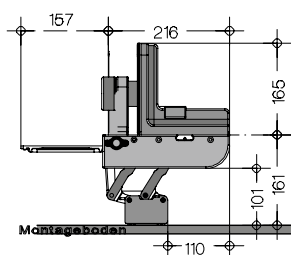


Cena za design



Sklápěcí a přesto stabilní!

Tento nejčastěji instalovaný kráječ AES 62 vyžaduje málo místa. Díky extrémně malé výšce, pouhých 75 mm je vhodný do každé normalizované kuchyňské zásuvky o min. šířce korpusu 45 cm. Je také možný v levém provedení (viz. předešlá dvoustrana).



- Právě provedení
- Kovové provedení
- Nůž s vlnitým výbrusem a leštěným ostřím, Ø 17 cm
- Nastavení tloušťky řezu do cca 14 mm
- Bezpečnostní mžikový spínač a spínač trvalého provozu
- Blokace sklopení při nastavené tloušťce řezu
- Záchytná nárezová miska z nerezové, leštěné ušlechtilé oceli
- Ochrana prstů a držák zbytků
- Samočinně blokující stavěcí kování
- VDE/ GS označení, třída ochrany 2, CE
- 230 Volt, 65 Watt, krátkodobý provoz 5 min

	Barva	Rozměry (složený)	Hmotnost	Kód výrobku
• AES 62 SR	stříbrná metalíza	V: 75 mm Š: 342 mm H: 365 mm	4,1 kg	542.000
		Možnost vestavby od šířky korpusu 45 cm		
Zvláštní příslušenství	Nůž pro krájení šunky a nárezu bez ozubení			

Univerzální kráječ **AES 72 SR**



Vestavný univerzální kráječ ve vysoce kvalitním celokovovém provedení

Vestavný univerzální kráječ AES 72 SR v celokovovém provedení nabízí větší stabilitu a nejlepší výsledky krájení. S elektrolyticky leštěným nožem jsou výsledky krájení ještě preciznější. Systém zapínání dvěma prsty zvyšuje bezpečnost.

Přístroj lze namontovat do každé normované zásuvky od šířky korpusu 45 cm.



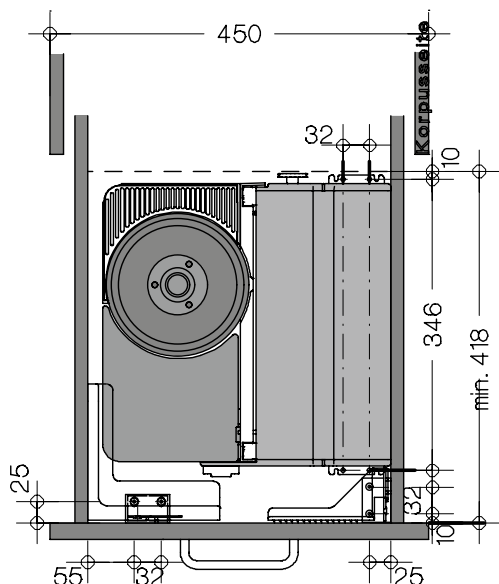
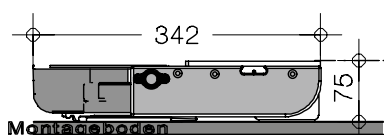
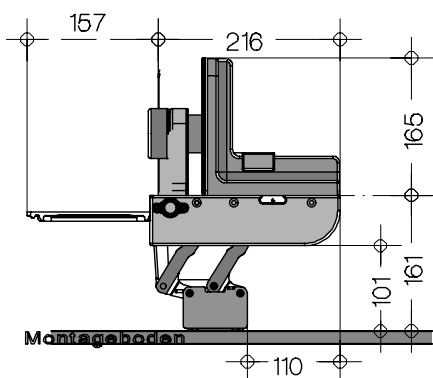
	Barva	Rozměry (složený)	Hmotnost	Kód výrobku
• AES 72 SR	stříbrná metalíza	V: 75 mm Š: 342 mm H: 365 mm	4,3 kg	546.000
		Možnost vestavby od šířky korpusu 45 cm		
Zvláštní příslušenství	Nůž pro krájení šunky a nářezu bez ozubení			

Zásuvkový systém



Celokovové provedení pro ještě větší stabilitu

Bajonetový uzávěr pro vyjmutí nože



Dětská pojistka se systémem zapínání dvěma prsty



- Vedení krájeného materiálu vpravo
- Celokovové provedení
- Elektrolyticky leštěný nůž, průměr 17 cm
- Nastavení tloušťky řezu do cca 14 mm
- Dětská pojistka se systémem zapínání dvěma prsty
- Přerušovaný i nepřetržitý provoz
- Blokování sklopení při nastavené tloušťce řezu
- Záchytná miska na nakrájený materiál z leštěné nerezové oceli
- Upínací konzola pro ochranu prstů a držák
- Instalační kování se samočinně zajišťuje
- Označení VDE/GS, třída ochrany 2, CE
- 230 V, 65 W, KB 5 min

... v kuchyni jako doma

Vestavný chlebník **EBT** s funkcí dlouhodobé trvanlivosti chleba.

Účelným doplňkem k univerzálnímu vestavnému kráječi ritter je profesionální vestavný systém k uskladnění chleba!

Možnost vestavby do čelních výsuvných systémů od min. šířky korpusu 40 cm (při tloušťce stěny 16 mm) a od 225 mm vnitřní výšky. Pro skříňky širší 60ti cm je osa optimální, na požadavek možno dodat.

Díky montáži krytu ve spodní skřínce se zásobník na pečivo otevírá při vytažení zásuvky automaticky.

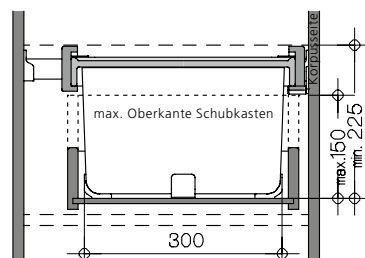
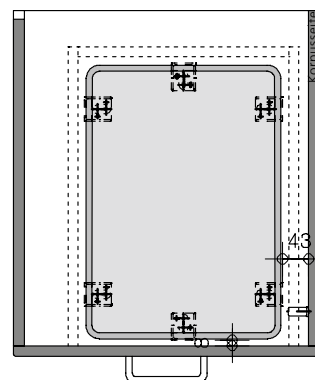
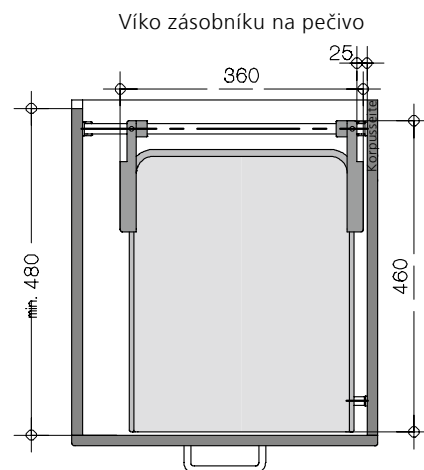
Chléb: Ve vestavném keramickém zásobníku na pečivo ritter s funkčním krytem pro zachování svěžesti je chléb vždy správně uskladněn.

Pro chléb je zde zaručen silně zpomalený proces stárnutí, při plném rozvinutí jeho typického aroma.

Voda: Vlhkost, unikající z čerstvého chleba je vsáknuta neglazovanou částí keramického víka a při klesající vlhkosti vzduchu opět chlebu předávána zpět. Zdravotně nezávadná glazura na vnějších stranách zásobníku zabraňuje vyprchání vlhkosti z chleba do okolí. Tím chléb nevysychá předčasně

Vzduch: Chléb potřebuje pro svůj přirozený proces stárnutí kyslík. Nezbytná rovnoměrná a klidná cirkulace vzduchu je dosažena postranními větracími otvory, čímž se chléb „nedusí“

Teplota: Pro udržení stálé teploty chleba je vestavný zásobník na pečivo proveden z keramiky. Tento materiál optimálně vyrovnává teplotní rozdíly a zaručuje tak pro chléb biologicky optimální skladování.



Šířka korpusu min. 400 mm



	Barva	Montážní rozměry	Hmotnost	Kód výrobku
• EBT	krémově bílá	V: 225 mm Š: 360 mm H: 460 mm	cca 10 kg	600.015
Zvláštní příslušenství	Osa pro širší skříň 60			

Systém vestavných kuchyňských vah **WES**

Výsuvná konstrukce umožňuje bezproblémové umístění při téměř každé šířce kuchyňské zásuvky.

Váha je pouze vložena, tedy není zabudována pevně jako součást zásuvky a lze ji kdykoliv v případě potřeby použít na jiném místě (např. na pracovní desce).

Díky výsuvnému profilovému kování leží váha bočně na horních hranách zásuvky. Protiskuzové uložení zaručuje stabilní polohu.

Díky ploché konstrukci váhy je úložný prostor zásuvky připraven pro další použití!

Vzhledem k přesnosti vážení na 1 gram je váha velmi vhodná pro diabetiky.

- Rozsah vážení do 5000 g / 9 lb 15 oz
- Možnost přepnutí z gramů na unce
- Přesné rozlišení po 1g
- LCD displej
- Funkce odečtu obalu
- Funkce dovažování
- Ukazatel přetížení
- Automatické vypnutí váhy
- Provoz s lithiovou baterií 3V (v rozsahu dodávky)
- Ukazatel výměny baterie
- Bezúdržbová

	Barva	Rozměry	Hmotnost	Kód výrobku
• WES 35	hliník / černá	235 mm - 375 mm (výsuvná)	1,2 kg	650.005
		pro šířku korpusu 30 - 40 cm		

	Barva	Rozměry	Hmotnost	Kód výrobku
• WES 45	hliník / černá	335 mm - 475 mm (výsuvná)	1,4 kg	650.015
		pro šířku korpusu 40 - 50 cm		

WES 35 vnitřní šířka:
min. 200 mm/ max. 340 mm



WES 45 vnitřní šířka:
min. 300 mm/ max. 440 mm



E 130 Vestavný systém



K montáži na vyklápěcí mechanice ve spodních kuchyňských skřínkách od šířky korpusu 40 cm.

- Právě provedení
- Celokovové provedení
- Nůž s vlnitým výbrusem a leštěným ostrím, Ø 17 cm
- Kryt nože
- Nastavení tloušťky řezu do cca 23 mm
- Bezpečnostní mžikový spínač a spínač trvalého provozu
- Tichý chod a nerezový podklad – velkoplošné a snímatelné
- Dráha saní cca 24 cm
- Záchytná nářezová miska
- Upevňovací příslušenství
- VDE/GS označení, třída ochrany 2, CE
- 230 Volt, 150 Watt / 65 Watt, krátkodobý provoz 5 min



	Barva	Rozměry	Hmotnost	Kód výrobku
• E 130	stříbrná metalíza	V: 230 mm Š: 260 mm H: 390 mm	3,9 kg	556.010
Zvláštní příslušenství	Nůž pro krájení šunky a nářezu bez ozubení			



(Výkyvná mechanika není obsažena v rozsahu dodávky)

E 118 Vestavný systém



Pro vestavbu s výkyvnou mechanikou ve spodních skřínkách od šířky korpusu 40 cm.

- Levé provedení
- Kovové provedení
- Nůž s vlnitým výbrusem a leštěným ostřím, Ø 17 cm
- Nastavení tloušťky řezu do cca 14 mm
- Bezpečnostní mžikový spínač a spínač trvalého provozu
- Dráha saní cca 15 cm
- Záchytná nářezová miska
- Upevňovací příslušenství
- VDE/ GS označení, třída ochrany 2, CE
- 230 Volt, 65 Watt, krátkodobý provoz 5 min



	Barva	Rozměry	Hmotnost	Kód výrobku
• E 118	stříbrná metalíza	V: 210 mm Š: 210 mm H: 335 mm	3,1 kg	508.009
Zvláštní příslušenství	Nůž pro krájení šunky a nářezu bez ozubení			



(Výkyvná mechanika není obsažena v rozsahu dodávky)

Zakrytý systém

Univerzální vestavný kráječ **AES 64 NS**



Tento přístroj je koncipován pro vestavbu do krycích skříněk a na sklopné desky skříněk od šířky korpusu 40 cm.

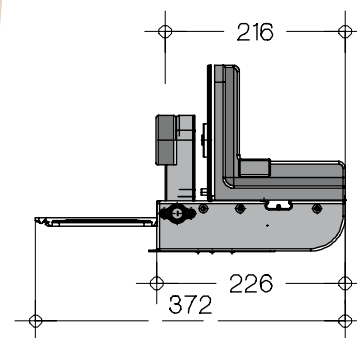
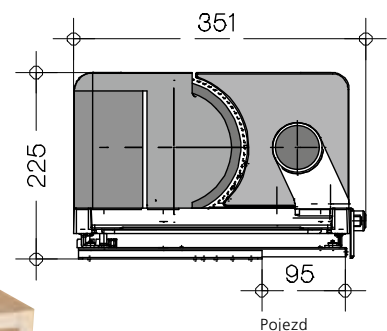
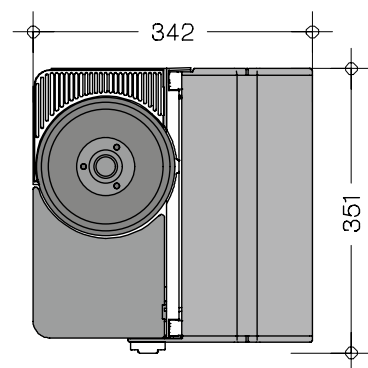
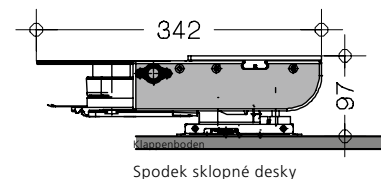
Po odblokování uvede speciální mechanika (pojezd cca 10 cm) univerzální kráječ do pracovní polohy.

Univerzální kráječ stojí při funkci na pracovní desce.

- Právé provedení
- Kovové provedení
- Nůž s vlnitým výbrusem a leštěným ostřím, Ø 17 cm
- Nastavení tloušťky řezu do cca 14 mm
- Bezpečnostní mžikový spínač a spínač trvalého provozu
- Blokace sklopení při nastavené tloušťce řezu
- Záchytná nářezová miska z nerezové, leštěné ušlechtilé oceli
- Ochrana prstů a držák zbytků
- VDE / GS označení, třída ochrany 2, CE
- 230 Volt, 65 Watt, krátkodobý provoz 5 min



(skříňka s výklenkem není v rozsahu dodávky)



	Barva	Rozměry (ve skladovací poloze)	Hmotnost	Kód výrobku
• AES 64 NS	Stroj stříbrná metalíza	V: 97 mm Š: 342 mm H: 351 mm	4,5 kg	543.020
Zvláštní příslušenství	Nůž pro krájení šunky a nářezu bez ozubení			

Maximálně flexibilní vestavné provedení
Konstrukčně stejné jako AES 64 NS, ale
v hliníkové krycí skřínce

Zakrytý systém

Univerzální vestavný kráječ **AES 64 NR**

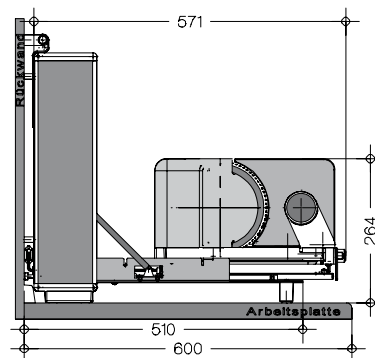
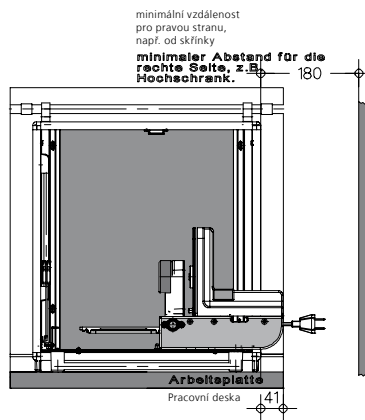
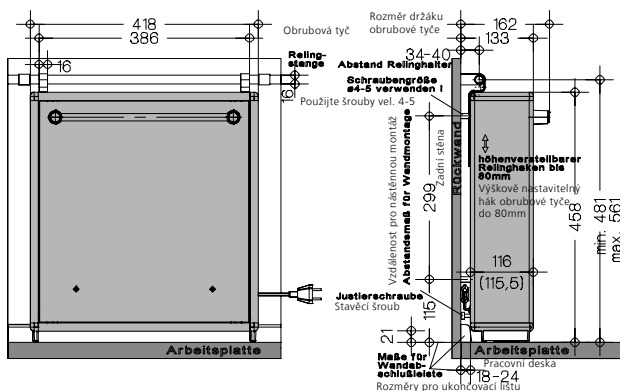


Možnost dodatečného vybavení
jako modulový systém

Funkčnost a komfort obsluhy na minimálním prostoru.
Hliníkovou krycí skřínce lze snadno zavěsit na obrubovou tyč popř.
namontovat přímo na kuchyňskou stěnu.
Dobře propracovaná mechanika uvádí univerzální kráječ po odbloko-
vání do pracovní polohy (pojezd cca 10 cm).
Stejně bezproblémově lze AES 64 NR po práci opět složit.



- Pravé provedení
- Kovové provedení
- Nůž s vlnitým výbrusem a leštěným ostřím, Ø 17 cm
- Nastavení tloušťky řezu do cca 14 mm
- Bezpečnostní mžikový spínač a spínač trvalého provozu
- Blokace sklopení při nastavené tloušťce řezu
- Záchytná nářezová miska z nerezové, leštěné ušlechtilé oceli
- Ochrana prstů a držák zbytků integrována v krytu
- VDE / GS označení, třída ochrany 2, CE
- 230 Volt, 65 Watt, krátkodobý provoz 5 min



	Barva	Rozměry	Hmotnost	Kód výrobku
• AES 64 NR	Stroj stříbrná metalíza	Při zavřeném krytu:		
	Krycí skřínce hliník	V: 458 mm Š: 418 mm H: 162 mm	10,5 kg	543.000
Zvláštní příslušenství	Nůž pro krájení šunky a nářezu bez ozubení			
	Upevňovací háky pro systémy obrubových tyčí			

Důležité:

Montáž všech vestavných přístrojů musí provést odborný personál.
Firma ritter neručí za následky chybné montáže popř. montáže v rozporu s předpisy.

Vestavné systémy firmy ritter

Firma ritterwerk byla založena roku 1905 a od té doby vyvíjí domácí kuchyňské spotřebiče, které usnadňují každodenní potřeby. Jako specialista na domácí kráječe nabízí ritter volně stojící a vestavěné spotřebiče dle potřeby zákazníka. Aktuálně rozšiřuje své portfolio o sérii toasterů.

Jedná-li se o malé vestavné spotřebiče, je ritter číslo 1 jako středně velká soukromá firma, která vyvíjí, vyrábí a konstruuje, pod vedením pana Miachaela Schuella, výhradně v Grobenzell v Německu. „Made in Germany“ neznamená u firmy ritter jen lokalita Německo, ale i vysoká kvalita zpracování a moderní design.

Zcela ve smyslu ochrany klimatu používá ritter fotovoltaické zařízení, které při výrobě proudu ročně uspoří 30 tun CO₂. Jako další krok je úspora energie díky novému ECO-motoru, který se dodává do všech kráječů. Plně odpovědný obchod na hospodářské i ekologické rovině je pro firmu ritter samozřejmostí.



AES72 SR:
Pro nejvyšší požadavky



ET 10 & AES 52 S:
pro 50tkové zásuvky



EBT:
skvělé uchování

ritterwerk GmbH
Hausgeräte
Industriestraße 13
D- 82194 Gröbenzell

Postfach 1264
D- 82180 Gröbenzell

Tel: +49-8142 - 440 16-0
Fax: +49-8142 - 440 16-70
www.ritterwerk.de
info@ritterwerk.de

Nariadení REACH:
viz: www.ritterwerk.de

WES:
perfektní nasazení

