

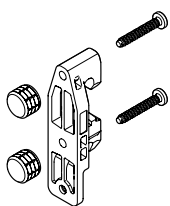
System zásuvek s dvojitými boky InnoTech Atira

- ▶ Dekorativní doplňky
- ▶ Spojovací materiál pro tenká čela od tl. 10 mm



- ▶ Pro tloušťky čela od 10 mm
- ▶ Pouzdro pro optimální upevnění do měkkých materiálů (MDF pevnost v příčném tahu > 0,6 N/mm², dřevotřísková deska, pevnost v příčném tahu > 0,45 N/mm²)
- ▶ Samořezné šrouby pro optimální upevnění v tvrdých materiálech (minerální látky, přírodní kámen, umělý kámen, keramické materiály)
- ▶ K použití se standardní příchytka čela
- ▶ Způsob upevnění je třeba zvolit v závislosti na materiálu a jeho kvalitě a ověřit pomocí vhodné zkoušky

20 Příchytka čela pro boky

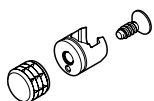


Sada obsahuje:

- ▶ 2 ks příchytka čela pro bok
- ▶ 4 ks pouzdro $\varnothing 10 \times 8$ mm
- ▶ 4 ks samořezný šroub $\varnothing 3,5 \times 22$ mm

Obj. číslo	Bal.
9 268 143	1 sada

21 Příchytka čela pro podélný reling

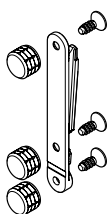


Sada obsahuje:

- ▶ 2 ks příchytka čela pro podélný reling
- ▶ 2 ks pouzdro $\varnothing 10 \times 8$ mm
- ▶ 2 ks samořezný šroub $\varnothing 3,5 \times 9,5$ mm

Obj. číslo	Bal.
9 268 145	1 sada

22 Příchytka čela pro DesignSide

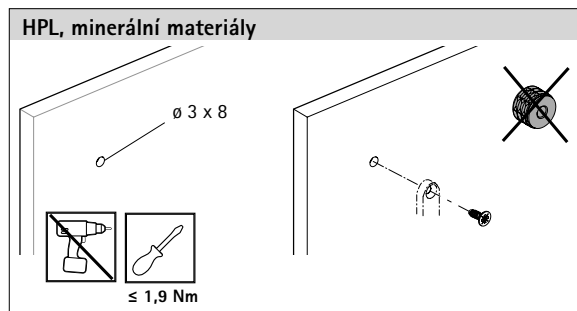
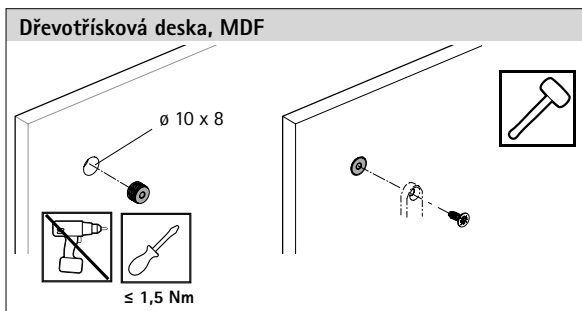


Sada obsahuje:

- ▶ 2 ks příchytka čela pro DesignSide
- ▶ 6 ks pouzdro $\varnothing 10 \times 8$ mm
- ▶ 6 ks samořezný šroub $\varnothing 3,5 \times 9,5$ mm

Obj. číslo	Bal.
9 268 144	1 sada

Pokyny ke zpracování



Pevnost spoje je závislá na zvoleném materiálu a jeho kvalitě. Ověřte ji pomocí vhodné zkoušky.