



Hinweis / Note

Die Befestigung der Frontbefestigungen ist material- und qualitätsabhängig zu wählen und mittels geeignetem Test abzusichern.

The method selected for attaching the front connectors must be suitable for the type and quality of front panel material and tested for a secure fit.

Spanplatte, MDF / chipboard, MDF

			 $\leq 1,5 \text{ Nm}$
	<p>9 268 143</p> <p>2x </p> <p>4x </p> <p>4x </p>	<p>$\emptyset 10 \times 8$</p> <p>32</p>	
	<p>9 268 145</p> <p>2x </p> <p>2x </p> <p>2x </p>	<p>$\emptyset 10 \times 8$</p>	
	<p>9 268 144</p> <p>2x </p> <p>6x </p> <p>6x </p>	<p>$\emptyset 10 \times 8$</p> <p>48</p> <p>16</p>	

Hinweis / Note


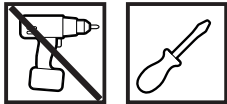
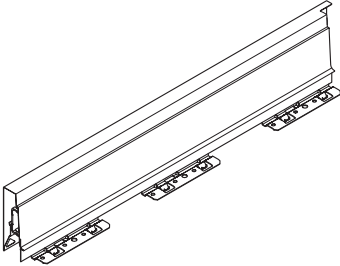
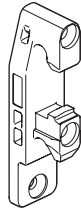
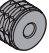


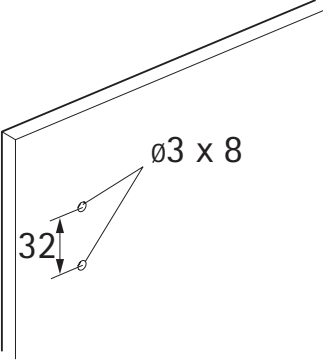
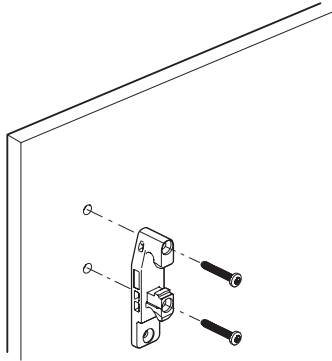
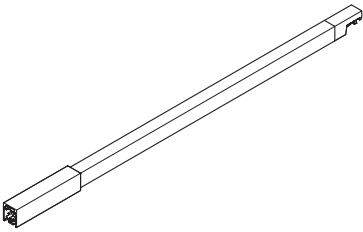




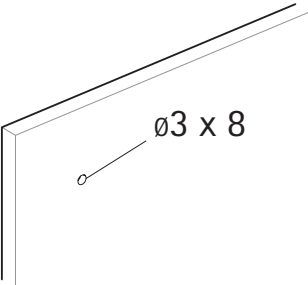
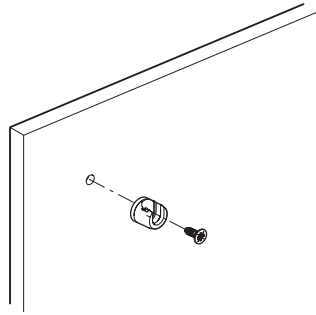
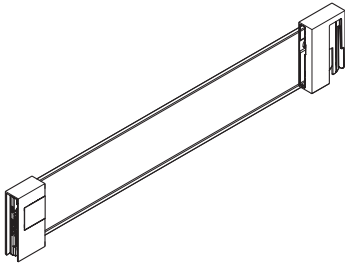




Die Befestigung der Frontbefestigungen ist material- und qualitätsabhängig zu wählen und mittels geeignetem Test abzusichern.

The method selected for attaching the front connectors must be suitable for the type and quality of front panel material and tested for a secure fit.



www.hettich.com/short/b3b596

HPL, Mineralwerkstoffe / HPL, mineral material

			<p>≤ 1,9 Nm</p>
	<p>9 268 143</p> <p>2x </p> <p>4x  → </p> <p>4x  L = 22mm</p>		
	<p>9 268 145</p> <p>2x </p> <p>2x  → </p> <p>2x  L = 9,5mm</p>		
	<p>9 268 144</p> <p>2x </p> <p>6x  → </p> <p>6x  L = 9,5mm</p>	