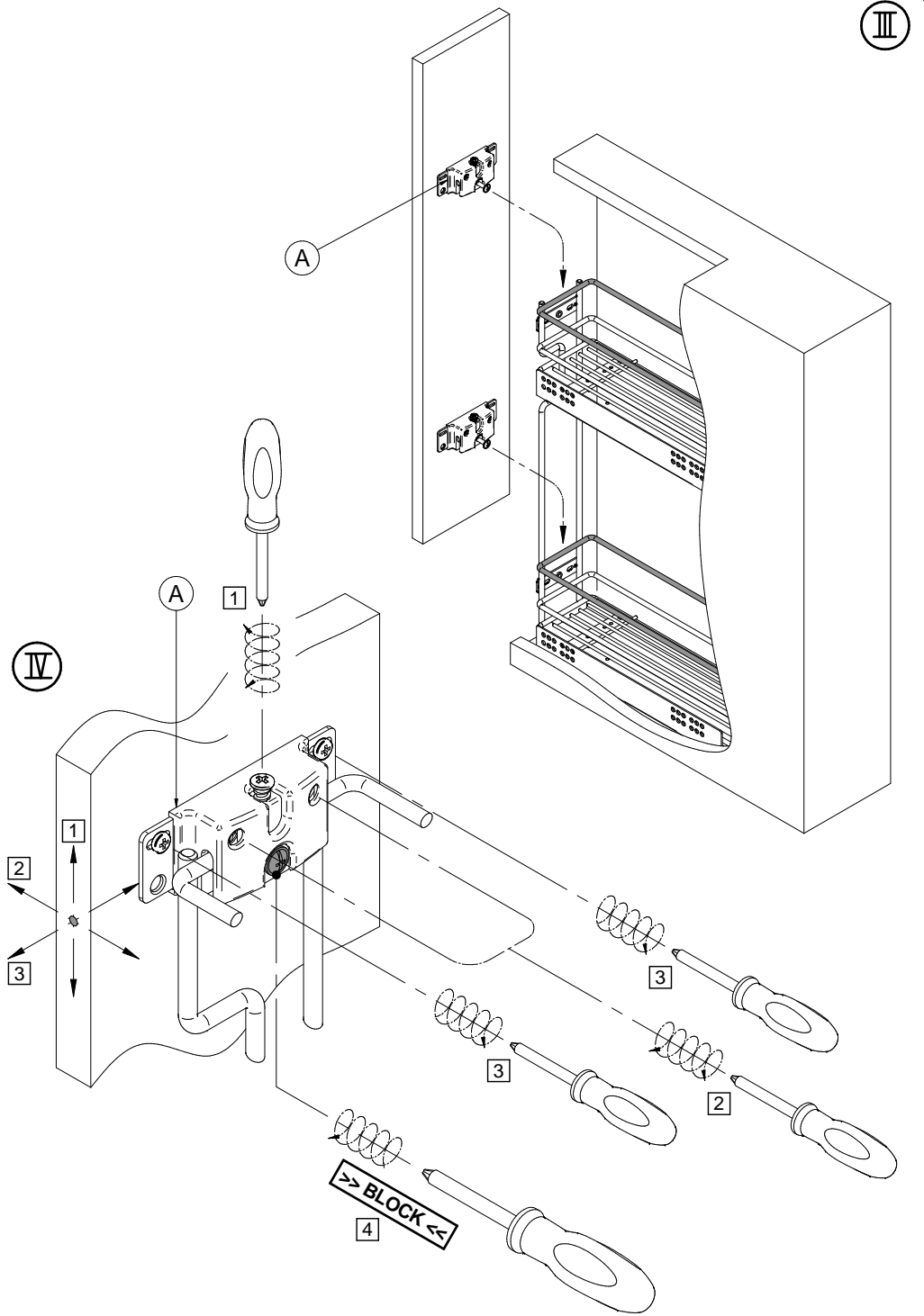


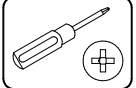
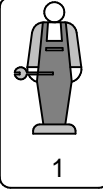
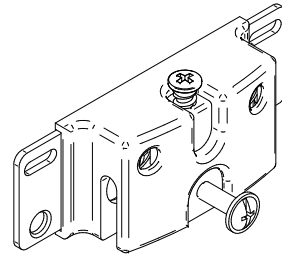
III



Portata massima:  
Maximum load:  
Charge maxi:  
Maximale belastbarkeit:  
Carga maxima:

**Istruzioni di montaggio**  
Assembling instructions  
Notice de montage  
Montageanleitung  
Manual de montaje

# PREL15P



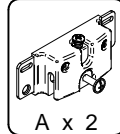
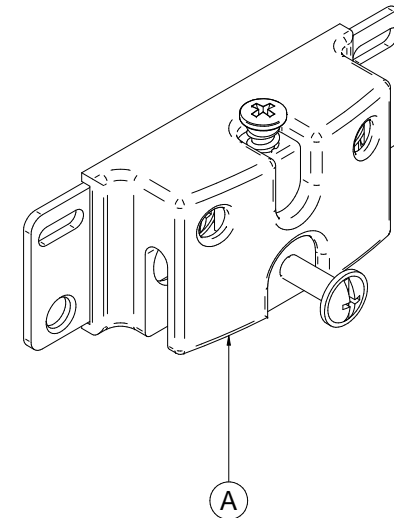
**PRIMA DI COMINCIARE, VEDERE I CONSIGLI DI MONTAGGIO**

BEFORE STARTING, REFER TO THE ASSEMBLING ADVICE IN ANNEX

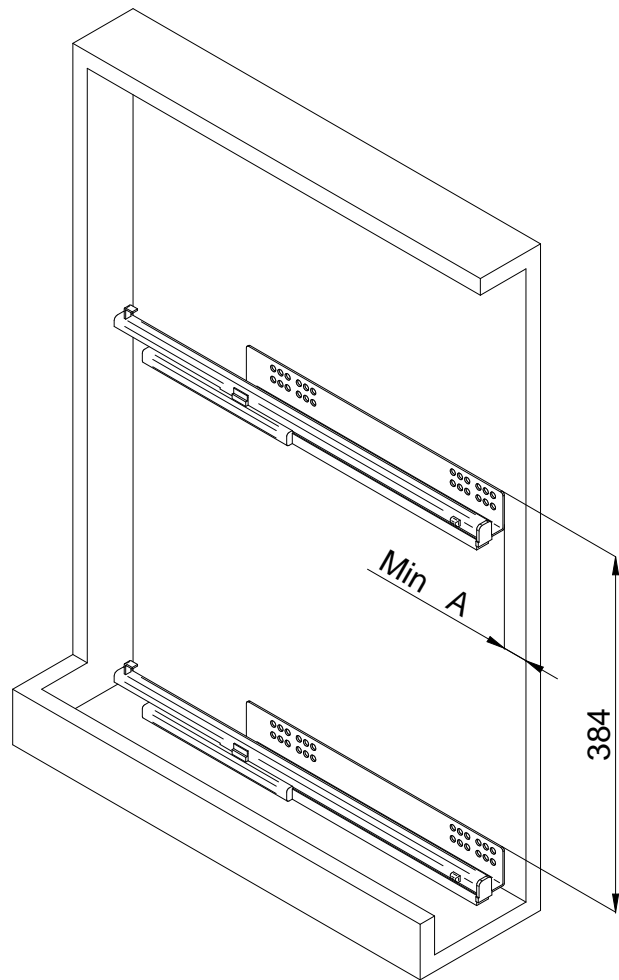
AVANT DE COMMENCER, SE REPORTER AUX CONSEILS DE MONTAGE EN ANNEXE

VOR DIE MONTAGE, BITTE BEILIEGENDE ANWEISUNGEN FOLGEN

ANTES DE EMPEZAR CONSULTE LOS CONSEJOS PARA EL MONTAJE

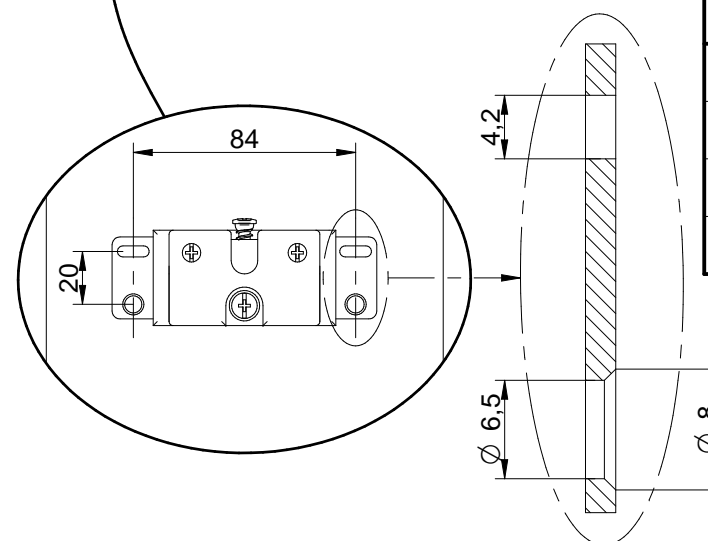
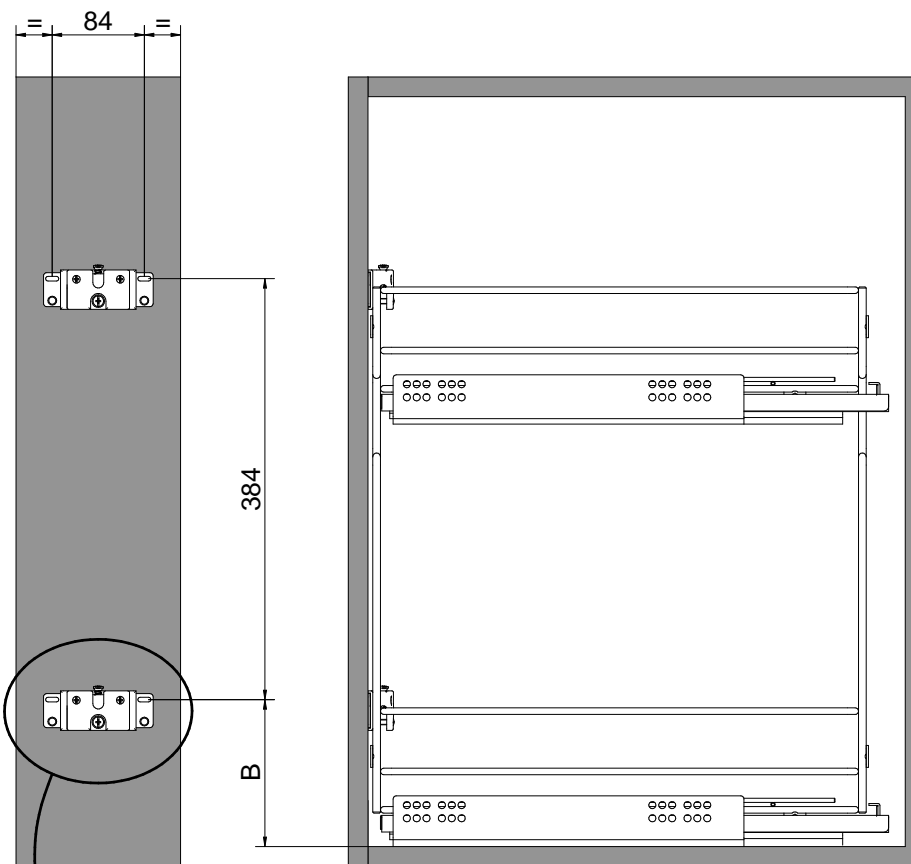



I



Mod.	A (mm)
HETTICH	27
BLUM	20
MEPLA-ALFIT	27
GRASS	32

II



Mod.	B (mm)
HETTICH	134
BLUM	134,5
MEPLA-ALFIT	155,5
GRASS	152,5