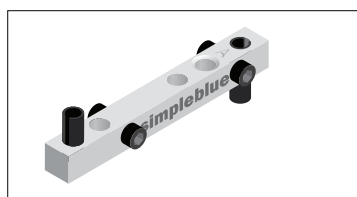


Przyrząd wiertarski

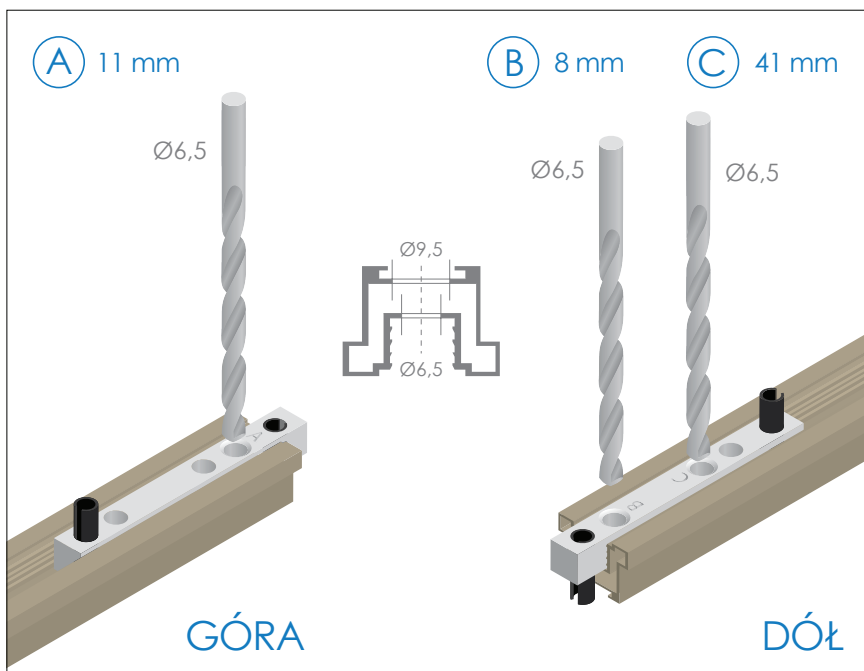
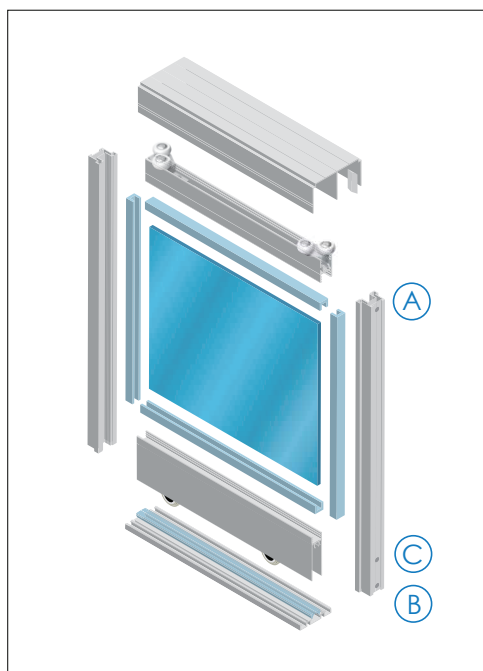
Do systemów Simple 10 Frame oraz Simple 18 Frame



KOD	ZASTOSOWANIE
20238	Dzięki użyciu wkrętów dystansowych, przyrząd wiertarski może być wykorzystywany do wiercenia otworów w profilach pionowych zarówno w systemach SIMPLE 10 Frame jak i SIMPLE 18 Frame

Sposób użycia przyrządu wiertarskiego

simple 10 Frame



simple 18 Frame

