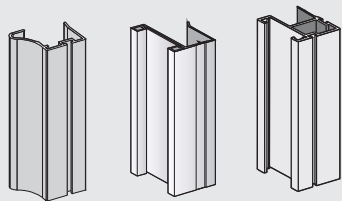
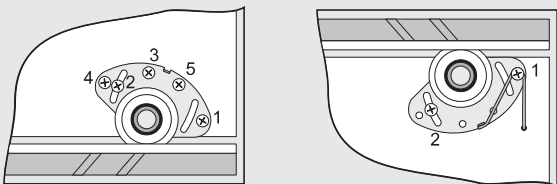


Elementy dodatkowe	
ceownik	
szczotka odbojowa z klejem	
odbojnik silikonowy	



Można stosować ręczki : FIONA, ORIENT i ELEGANT

Wkręty 1 i 2 przykręcić przed zamontowaniem drzwi.

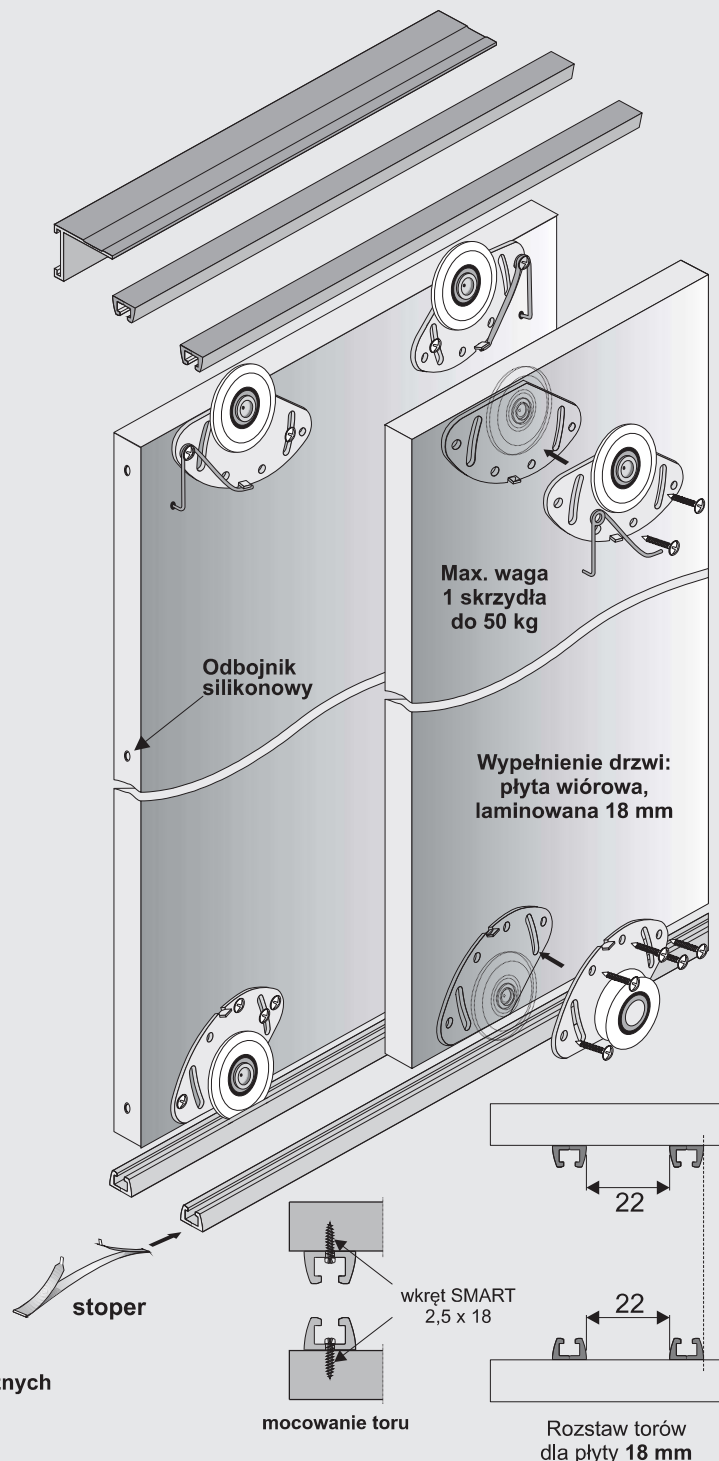


Wkręty 3, 4 i 5 przykręcić po zamontowaniu i wyregulowaniu drzwi.

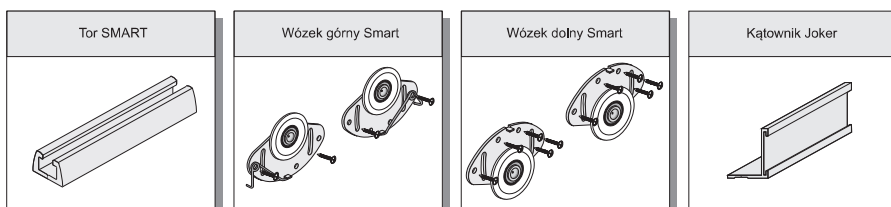
Przy montażu wózków skorzystaj z szablonu.

### UWAGA!

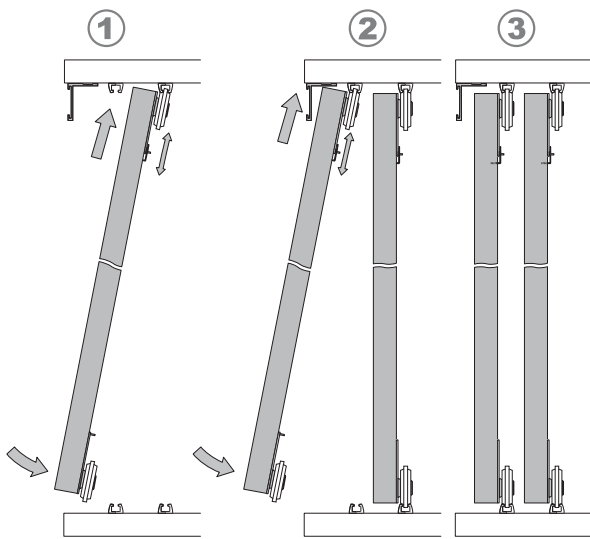
W drzwiach powyżej 150 cm wysokości ze względów estetycznych i bezpieczeństwa zalecamy stosować kątownik maskujący i zabezpieczający przed wypadaniem drzwi z toru górnego.



## ELEMENTY SKŁADOWE



# Wyznaczanie wymiarów skrzydeł drzwiowych i wypełnień



## Zastosowanie rączek

Przy zastosowaniu rączek, **szerokość płyty** obliczamy na podstawie instrukcji do konkretnej rączki

**Wysokość płyty** -  $l_b = H - 13$

SMART drzwi przesuwne	Wymiar w świetle otworu (H x L)	Ilość skrzydeł	Zakładka	Wymiar skrzydła (h x l)	Wymiar płyty (hb x lb)	Wymiar lustra (hg x lg)	Wymiar kątownika (lk)
	A	B	C	D	E	F	G
WYSOKOŚĆ				A - 13	D - 2 *		A

SZEROKOŚĆ			$(B - 1) \times 30$	$(A + C) / B$	D - 2 *		
-----------	--	--	---------------------	---------------	---------	--	--

## Obliczenia przykładowe

WYSOKOŚĆ	2000			1987	1985		
----------	------	--	--	------	------	--	--

SZEROKOŚĆ	1000	2	30	515	513		1000
SZEROKOŚĆ	1500	3	60	520	518		1500
SZEROKOŚĆ	1800	4	90	472	470		1800

\* - przy docinaniu płyty należy uwzględnić grubość okleiny PCV. Do wyliczeń przyjęto okleinę 1 mm