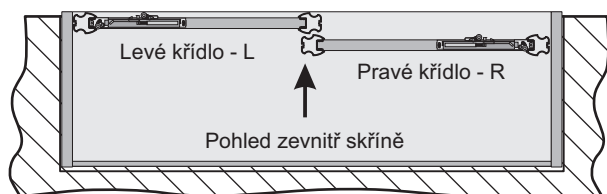




Montáž tlumiče v systémech:
GEMINI 10, COMFORT 10, MAXIM 18, SINGLE 10, TOP 10, TOP 18

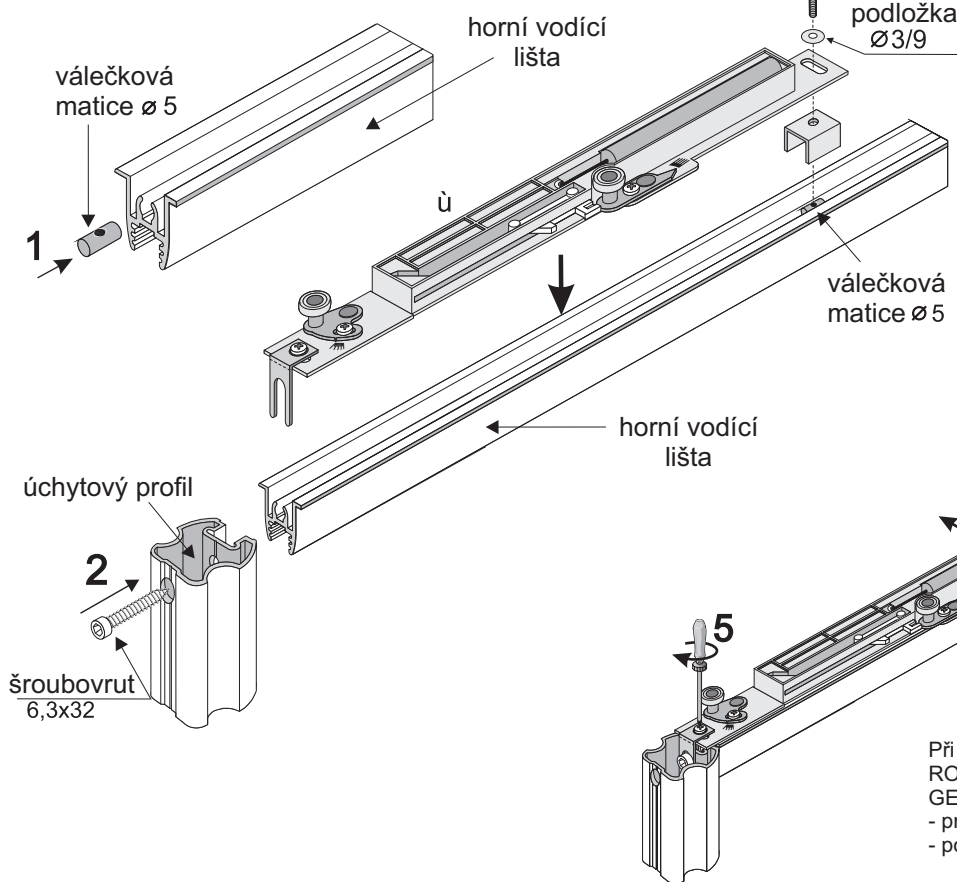
POZOR !

Tlumič je na spodní straně označen písmenem L nebo R. L - levý, R - pravý.



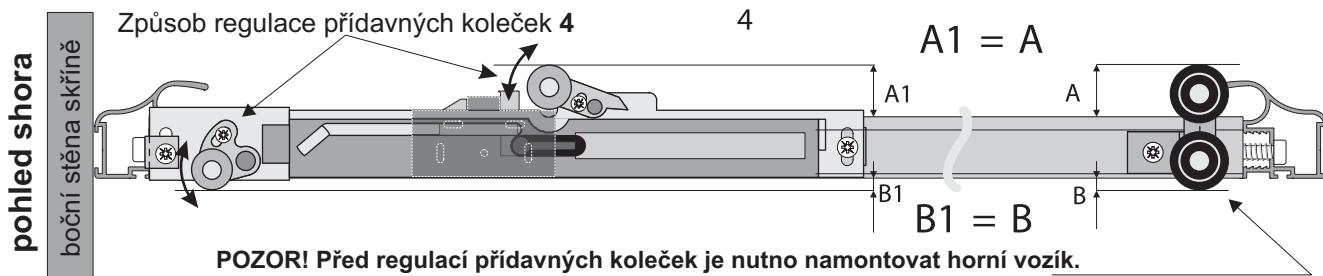
Sevromatic SV-25 - křídla o hmotnosti
14 - 25 kg

Sevromatic SV-50 - křídla o hmotnosti
25 - 50 kg



Pro správné fungování tlumiče se doporučuje, aby poměr mezi výškou a šířkou křídla byl maximálně 3:1. Při větším poměru není zaručeno správné fungování tlumiče.

Při použití úchytového profilu:
ROMEO II, JULIA II,
GEMINI, SYSTÉM 10, KARAT
- provést regulaci
- poté dotáhnout vruty



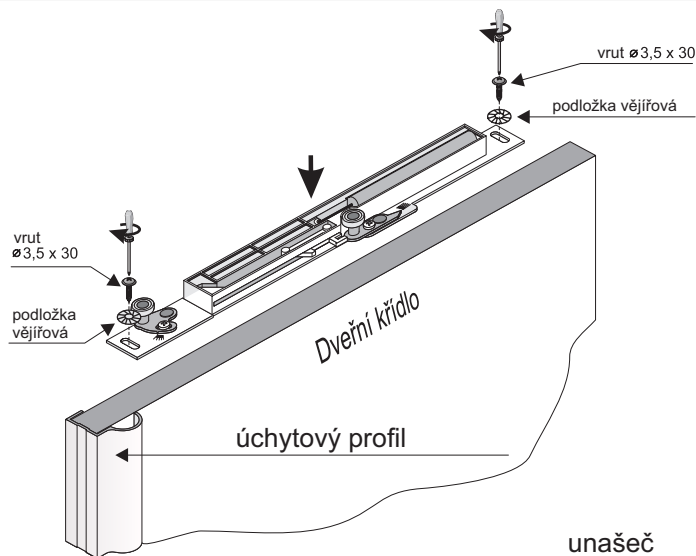
SADA OBSAHUJE

Tlumič posuvných dveří Sevromatic SV-25, SV-50

			Válečková matice - 2 ks		vrut 4 x 20 - 6 ks
Tlumič SV-25 nebo SV-50	Unašeč	Distanční podložka	Podložka vějířová - 4 ks		vrut 4 x 20 - 2 ks
			Podložka hladká - 2 ks		vrut 3,5 x 30 - 4 ks
			Šroub M3 x 12 - 2 ks		



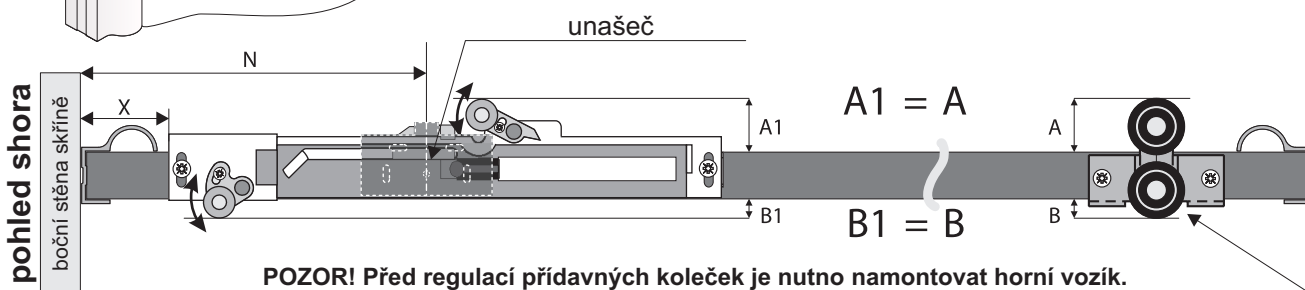
Montáž tlumiče v systémech:
GEMINI 18, COMFORT 18, MAXIM 18 Board



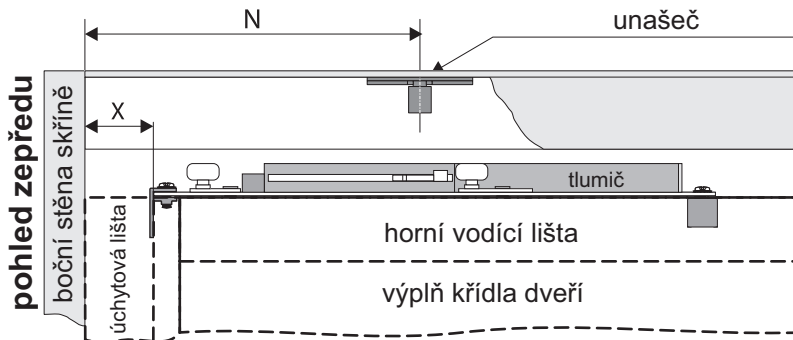
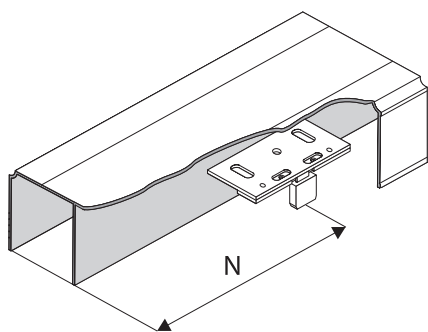
Vzdálenost montáže unašeče
od boční stěny skříně.

$$N = 110 \text{ mm} + X$$

$X < 50 \text{ mm}$ - individuální rozměr.



Montáž tlumiče v systémech:
GEMINI 10, GEMINI 18, COMFORT 10, COMFORT 18
MAXIM 18, MAXIM 18 Board, SINGLE 10, TOP 10, TOP 18

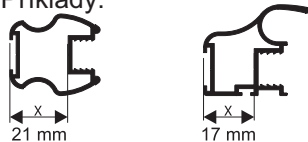


Vzdálenost montáže unašeče
od boční stěny skříně.

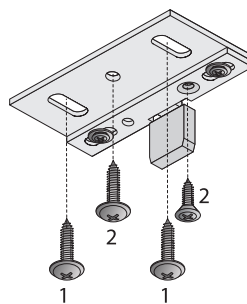
$$N = 110 \text{ mm} + X$$

Rozměr X není dán, záleží
na typu úchytové lišty.

Příklady:



Způsob montáže.



1. přišroubovat unašeč
pomocí vrtů 4 x 20

2. vyregulovat a poté
utáhnout pomocí
vrtů 4 x 20