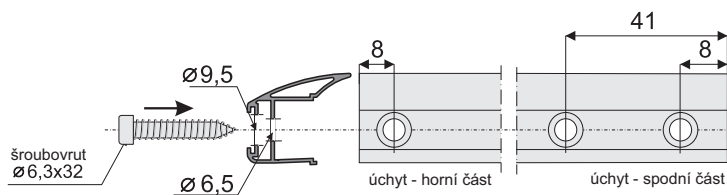
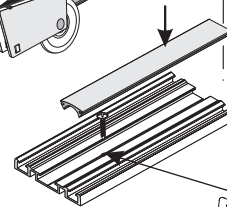
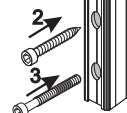
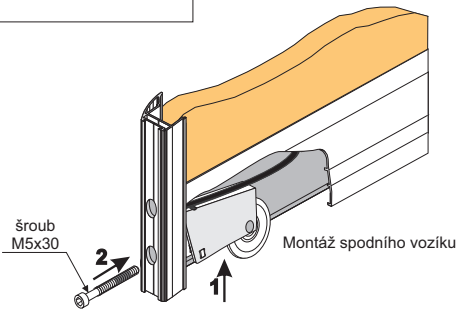
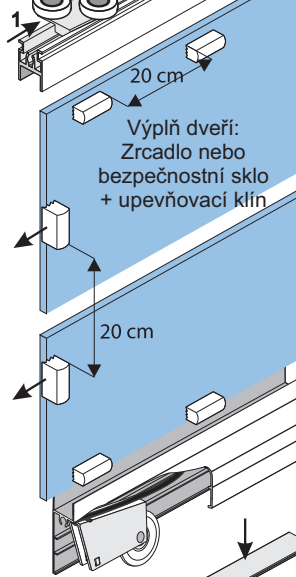
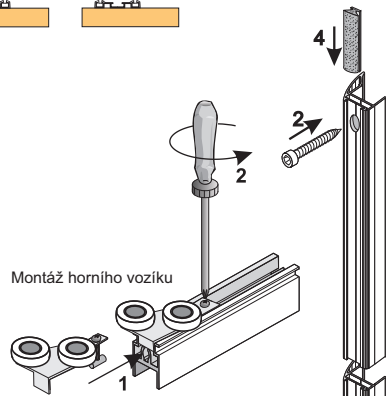
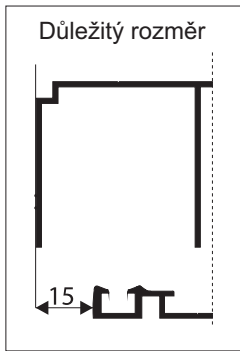
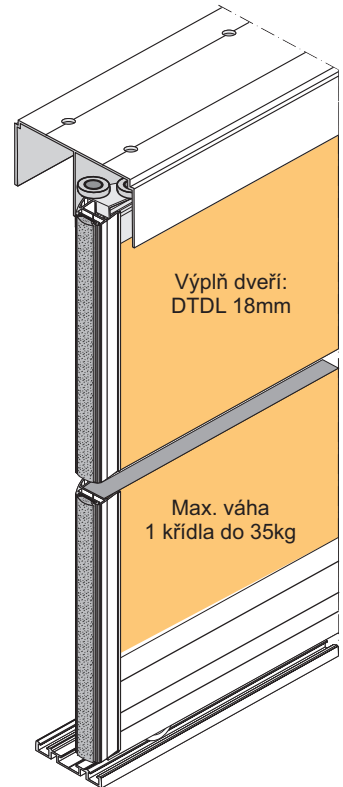
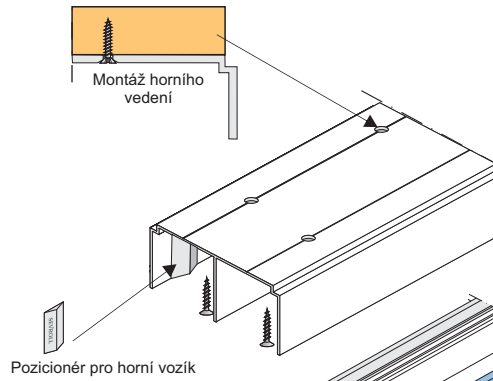
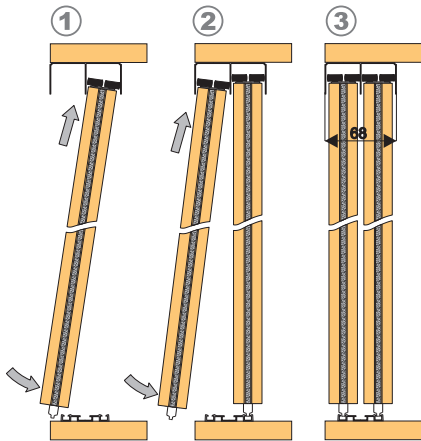




Postup montáže



ZÁKLADNÍ KOMPONENTY

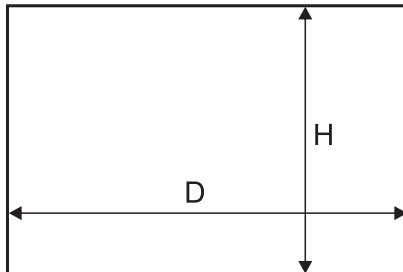
<p>Úchytová lišta Libra</p> <p>Dorazový kartáček 14,5 mm x 4 mm</p> <p>Délka 2,7m</p>	<p>Horní vedení Simple</p> <p>68 mm</p> <p>Délka 1,5m, 2m, 3m, 4m, 6m</p>	<p>Spodní vedení Simple</p> <p>44 mm</p> <p>Délka 1,5m, 2m, 3m, 4m, 6m</p>	<p>Gumová záslepka spodního vedení</p>
<p>Horní vodící lišta Simple</p> <p>Délka 1,5m, 2m, 3m</p>	<p>Spodní krycí lišta Simple</p> <p>Délka 1,5m, 2m, 3m</p>	<p>Horní vozík</p>	<p>Spodní vozík</p>

VOLITELNÉ PŘÍSLUŠENSTVÍ

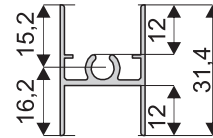
<p>Spojovací profil H31</p> <p>Délka 3m</p>	<p>Spojovací profil H25</p> <p>Délka 3m</p>
<p>Upevňovací klín</p>	



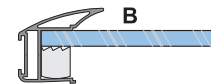
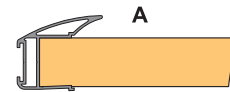
Vnitřní rozměry skříně



Horní vodící lišta



Způsob uchycení desky š. 18mm ( obr. A)  
a zrcadla nebo skla š. 4mm ( obr. B)  
- v liště

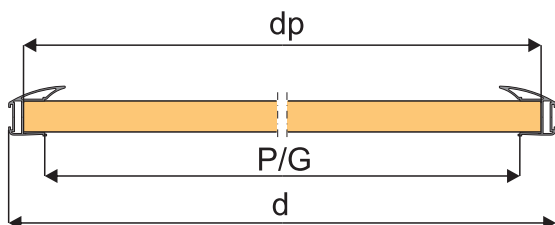


výplň dveří - lamino 18mm

celková výška křídla - h	$h = H - 33 \text{ mm}$
výška lamina - hp	$hp = h - 61 \text{ mm}$
celková šířka křídla - d	$d = (D - 3 \text{ mm} + Z) : N$
šířka lamina - dp	$dp = d - 17 \text{ mm}$
délka vodící lišty - P délka krycí lišty - G	$P = G = d - 40,4 \text{ mm}$

počet křídel - N	2	3
šířka překrytí úchyt.lišt - Z	32 mm	64 mm

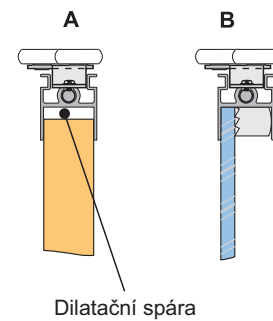
rozměr křídel pro čtyřdveřové varianty	
 uložení křídel	$d = (D + 93) : 4$
 uložení křídel	$d = (D : 2 + 29) : 2$



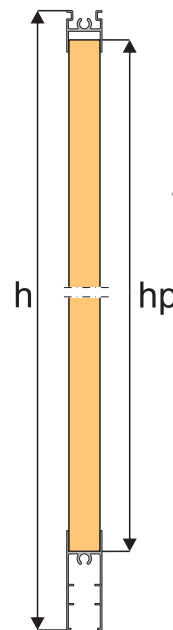
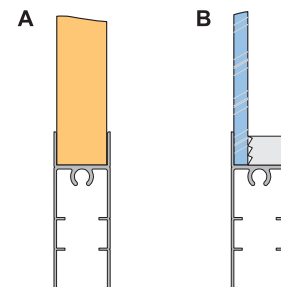
výplň křídla - lamino nebo zrcadlo 4mm

výška zrcadla hl	$hl = hp + 4 \text{ mm}$
šířka zrcadla dl	$dl = dp$

- v horní vodící liště



- ve spodní krycí liště



**POZOR!**

Zrcadlo nebo sklo musí být opatřeno bezpečnostní folií.