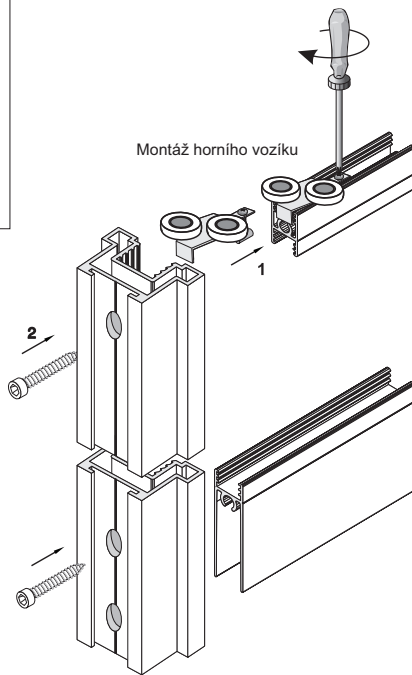
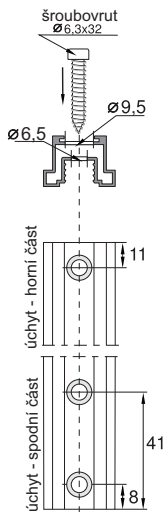
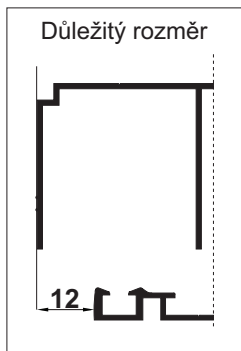
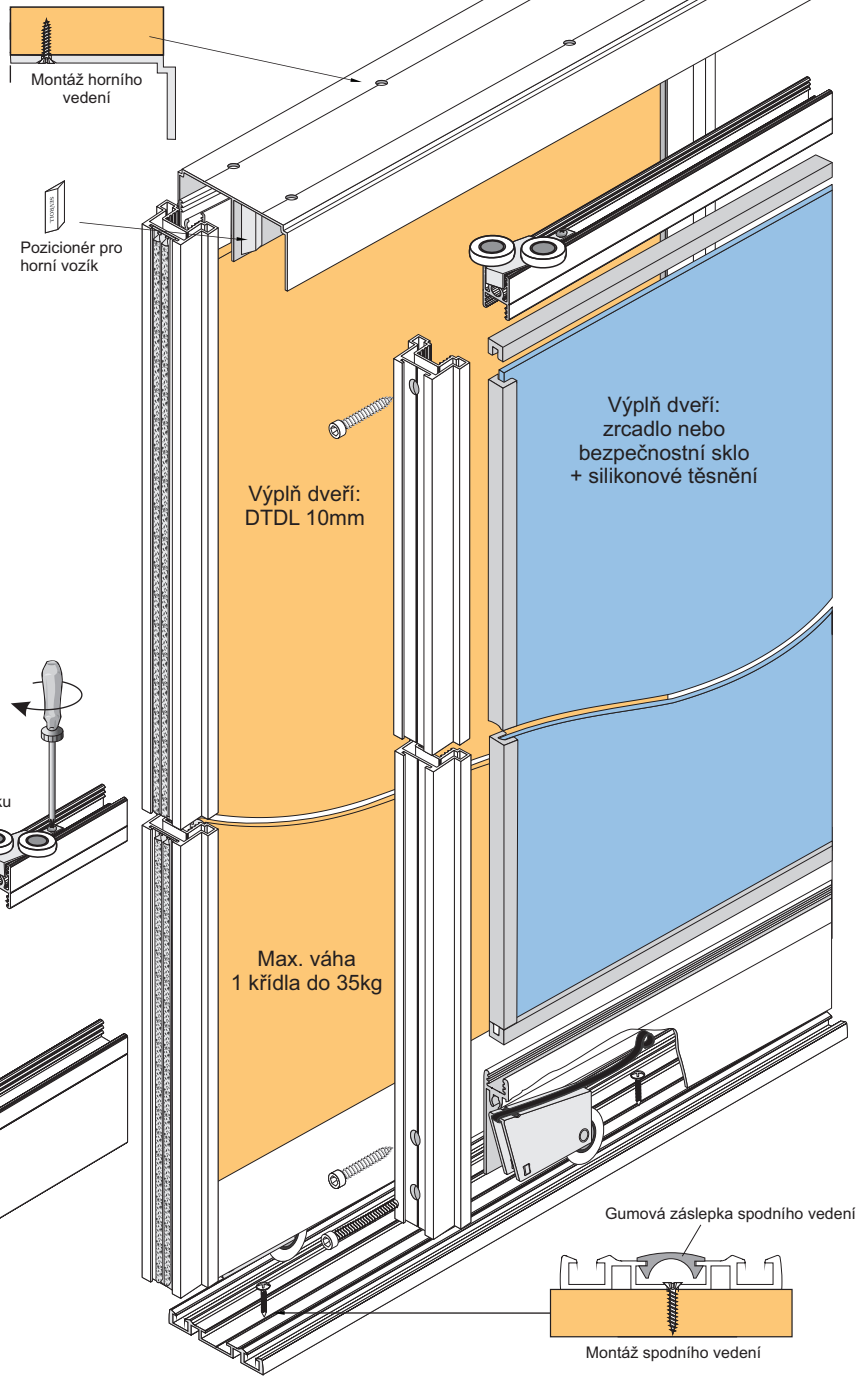
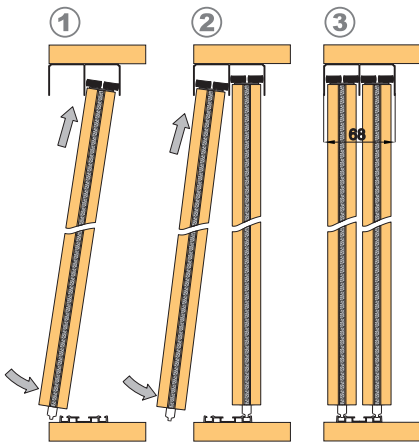




**Postup montáže**

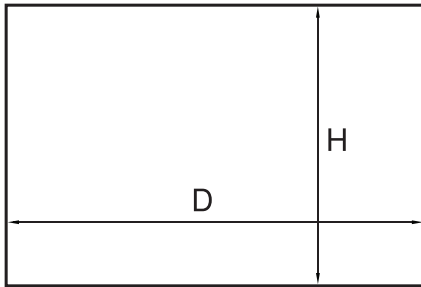


**ZÁKLADNÍ KOMPONENTY**

<p><b>Úchytová lišta Fala</b></p> <p>Dorazový kartáček 14,5 mm x 4 mm</p> <p>Délka 2,7m</p>	<p><b>Horní vedení Simple</b></p> <p>68 mm</p> <p>Délka 1,5m, 2m, 3m, 4m, 6m</p>	<p><b>Spodní vedení Simple</b></p> <p>44 mm</p> <p>Délka 1,5m, 2m, 3m, 4m, 6m</p>	<p><b>Gumová záslepka spodního vedení</b></p> <p>Délka 50m</p>	<p><b>Silikonové těsnění 4mm</b></p> <p>4 10</p>	<p><b>Silikonové těsnění 4,5mm</b></p> <p>4,5 10</p>
<p><b>Horní vodící lišta/spojovací H profil - Simple 10</b></p> <p>Délka 1,5m, 2m, 3m</p>	<p><b>Spodní krycí lišta Simple 10</b></p> <p>Délka 1,5m, 2m, 3m</p>	<p><b>Dolní vozík Simple 10</b></p>	<p><b>Horní vozík Simple 10 nesymetrický</b></p>	<p><b>Šroubovut Ø 6,3x32</b></p>	



Vnitřní rozměry skříně



Délka úchytové lišty = výška křídla dveří

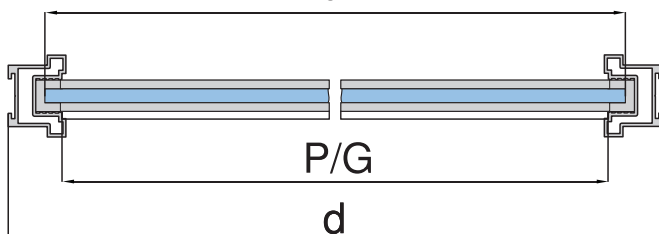
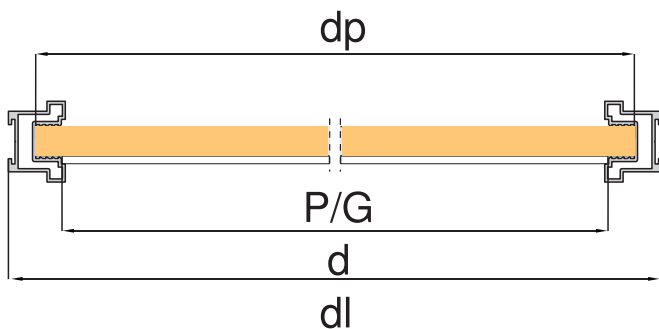
výplň dveří - lamino 10mm, zrcadlo 4mm  
nebo bezpečnostní sklo

celková výška křídla - h	$h = H - 32 \text{ mm}$
výška lamina - hp	$hp = h - 65 \text{ mm}$
celková šířka křídla - d	$d = (D - 3\text{mm} + Z) : N$
šířka lamina - dp	$dp = d - 18 \text{ mm}$
délka vodící lišty - P délka krycí lišty - G	$P = G = d - 34,2 \text{ mm}$
výška zrcadla - hl	$hl = hp$
šířka zrcadla - dl	$dl = dp - 4 \text{ mm}$

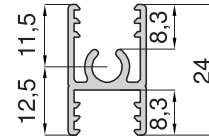
počet křídel - N	2	3
šířka překrytí úchyt.lišt - Z	18 mm	37 mm

rozměr křídel pro čtyřdveřové varianty

	$d = (D + 55) : 4$
	$d = (D : 2 + 15) : 2$

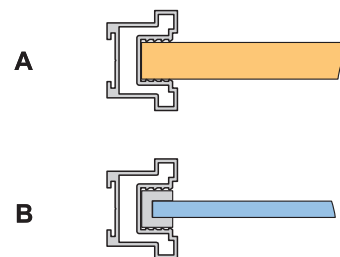


Horní vodící lišta/spojovací H profil

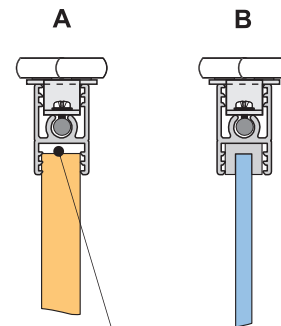


Způsob uchycení desky š. 10mm ( obr. A)  
a zrcadla nebo skla š. 4mm ( obr. B)

- v liště

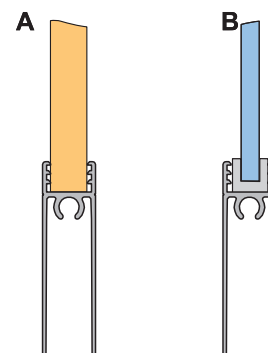


- v horní vodící liště



Dilatační spára

- ve spodní krycí liště



**POZOR!**

*Zrcadlo nebo sklo musí být opatřeno  
bezpečnostní fólií.*